

Вакуумные Реле



Вакуумные Реле VS-V-D

Диапазон измерения от -1 бар до 0 бар



Подходят для следующих отраслей



Вакуумные реле VS-V-D

Применение

- Электронное вакуумное реле для мониторинга вакуумной системы
- Оптимизация времени цикла и регулирование системы для повышения эффективности процесса
- Для использования в любых приложениях автоматизированного перемещения

Конструкция

- Электронное вакуумное реле в прочном корпусе из поликарбоната
- Подключение вакуума через внешнюю резьбу G1/8"; дополнительная внутренняя резьба M5
- Трехразрядный дисплей и сенсорная клавиатура на лицевой панели для настройки параметров
- Встроенный LED для индикации состояния
- Питание через 4-х контактный разъем M8
- Компактная конструкция и малый вес

Наши преимущества...

- Электронное вакуумное реле с цифровым дисплеем
- Точка переключения и гистерезис программируются с клавиатуры
- Два отдельно программируемых цифровых выхода
- Возможность программирования спец. функций

Ваша выгода...

- > Точное переключение с двумя отдельными выходами
- > Легко адаптируется под требования приложения
- > Возможность отображения верхнего и нижнего предельных значений
- > Дополнительные возможности

Кодировка обозначения Вакуумных Реле VS-V-D

Сокращенное обозначение	Диапазон измерений [бар]	Дисплей	Функция переключения	Дополнительно
Пример VS-V-D-NPN:				
VS	V	D	NPN	
VS	V от -1 до 0	D цифровой дисплей	NPN PNP	C с защитой ПИН-кодом

Данные для заказа: Вакуумные Реле VS-V-D

Вакуумное реле VS-V-D поставляется как готовое к подключению изделие (без соединительного кабеля).

Доступные аксессуары: соединительный кабель, монтажный комплект, соединительная трубка

Компания Schmalz
Знания о Вакууме
Вакуумные Присоски
Специальные Захваты
Монтажные Элементы
Вакуумные Генераторы
Клапаны
Реле и Мониторинг
Фильтры и Соединения
Системы Захватов
Сервис
Контакты
Предметный Указатель

Вакуумные Реле VS-V-D

Диапазон измерения от -1 бар до 0 бар

Вакуумные Реле VS-V-D

Тип	Заказной номер
VS-V-D PNP	10.06.02.00049
VS-V-D NPN	10.06.02.00055
VS-V-D PNP C	10.06.02.00270

Данные для заказа: Аксессуары для Вакуумных Реле VS-V-D

Тип	Заказной номер
Соединительный кабель, материал PUR, 5 м, прямой, с гайкой	10.06.02.00031
Соединительный кабель, материал PUR, 5 м, 90°, с гайкой	10.06.02.00032
Монтажный комплект* для VS-V-D-PNP	10.06.02.00061
Соед. трубка для эталонного воздуха (для IP65), заказ от 1 м	10.07.09.00063

*Комплект состоит из монтажной скобы и гайки G1/8"

Примечание: Смотрите "разъемы и адаптеры" в этом разделе для информации о дополнительных возможных подключениях.

Технические Данные: Вакуумные Реле VS-V-D

Тип	VS-V-D PNP	VS-V-D NPN	VS-V-D PNP C
Измеряемая среда	Неагрессивные газы, сухой воздух без масла	Неагрессивные газы, сухой воздух без масла	Неагрессивные газы, сухой воздух без масла
Диапазон измерения	-1...0 бар	-1...0 бар	-1...0 бар
Макс. избыточное давление [бар]	5	5	5
Повторяемость	± 1% от верхнего предела	± 1% от верхнего предела	± 1% от верхнего предела
Гистерезис	Настраиваемый: от 0 до 100% от заданного значения или режим сравнения	Настраиваемый: от 0 до 100% от заданного значения или режим сравнения	Настраиваемый: от 0 до 100% от заданного значения или режим сравнения
Выходной сигнал	2 цифровых	2 цифровых	2 цифровых
Коммут. способность [мА]	180	180	180
Индикация	2xLED	2xLED	2xLED
Разрешение дисплея	0,01 бар, 5 мм.рт.столба, 0,2 дюйма рт. столба, 1 кПа	0,01 бар, 5 мм.рт.столба, 0,2 дюйма рт. столба, 1 кПа	0,01 бар, 5 мм.рт.столба, 0,2 дюйма рт. столба, 1 кПа
Единицы измерения на дисплее	бар, мм.рт.столба, дюймы рт.столба, кПа	бар, мм.рт.столба, дюймы рт.столба, кПа	бар, мм.рт.столба, дюймы рт.столба, кПа
Отображение результатов	LED: 3-разряда 7-сегментов	LED: 3-разряда 7-сегментов	LED: 3-разряда 7-сегментов
Электр. подключение	Внеш. 4-х полюс. разъем M8	Внеш. 4-х полюс. разъем M8	Внеш. 4-х полюс. разъем M8
Подключение измер. среды	Внеш. G1/8" + внутр. M5	Внеш. G1/8" + внутр. M5	Внеш. G1/8" + внутр. M5
Напряжение	10,8-30В DC	10,8-30В DC	10,8-30В DC
Потребление тока [мА]	30	30	30
Степень защиты IP	IP 40/65 (с трубкой)	IP 40/65 (с трубкой)	IP 40/65 (с трубкой)
Влияние температуры	± 3% от верхнего предела в диапазоне от 0 до 50°C	± 3% от верхнего предела в диапазоне от 0 до 50°C	± 3% от верхнего предела в диапазоне от 0 до 50°C
Рабочая температура [°C]	0...50 °C	0...50 °C	0...50 °C
Вес [гр]	25	25	25

Вакуумные Реле

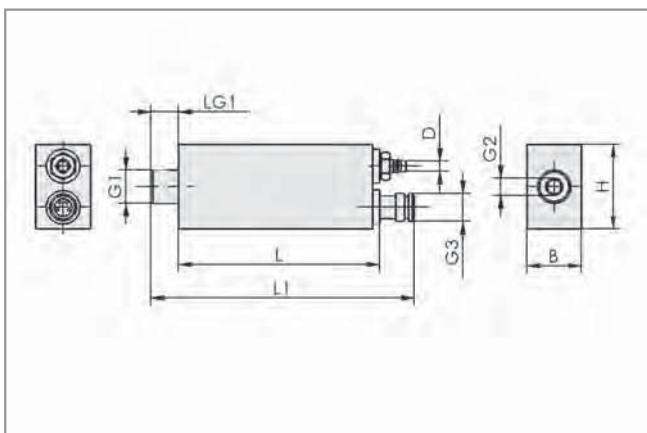


Вакуумные Реле VS-V-D

Диапазон измерения от -1 бар до 0 бар



Конструктивные данные: Вакуумные Реле VS-V-D

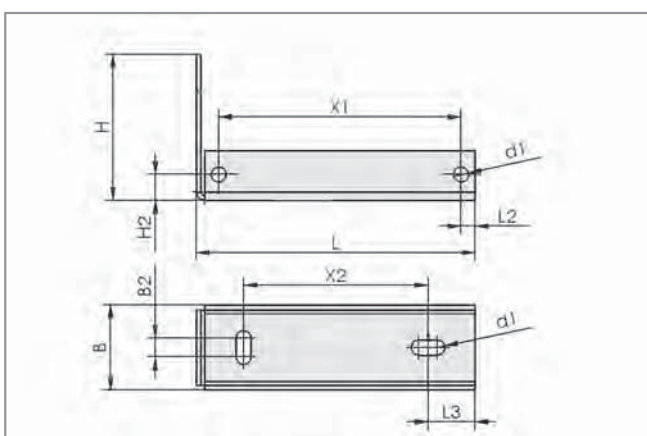


VS-V-D

Тип	Размеры в мм								
	B	D	G1	G2	G3	H	L	L1	LG1
VS-V-D	16	3,4	G1/8"-M	M5-F	M8x1-M	24,7	58,5	75,5	8



Конструктивные данные: Аксессуары для Вакуумных Реле VS-V-D



Монтажная скоба

Тип	Размеры в мм									
	B	B2	d1	H	H2	L	L2	L3	X1	X2
Монтажная скоба	31	8	4,5	16,0	8	44,0	7	10	33	30

Компания
Schmalz

Знания о
Вакууме

Вакуумные
Присоски

Специальные
Захваты

Монтажные
Элементы

Вакуумные
Генераторы

Клапаны

**Реле и
Мониторинг**

Фильтры и
Соединения

Системы
Захватов

Сервис

Контакты

Предметный
Указатель