



Подходят для следующих отраслей



Вакуумные резервуары VOL

### Применение

- Вакуумный резервуар используется в качестве резервного источника вакуума в случае внезапных сбоев питания
- Используется в приложениях с повышенными требованиями к надежности и безопасности
- Подходит для использования в качестве буфера при пиковых нагрузках в системе

### Конструкция

- Вакуумный резервуар состоит из стального бака с обратным клапаном, манометром и пылевым фильтром
- Покрытие RAL 7035

### Наши преимущества...

- Вакуумный резервуар для использования в качестве устройства безопасности
- Встроенный обратный клапан
- Большая буферная способность

### Ваша выгода...

- > Предотвращает сброс детали в случае внезапного сбоя питания
- > Предотвращает утечку вакуума через генератор
- > Позволяет использовать менее мощный насос при пиковых нагрузках

### Кодировка обозначения Вакуумных Резервуаров VOL

Сокращенное обозначение	Объем резервуара
Пример VOL 100:	
VOL	100
VOL	5 = 5 л
	15 = 15 л
	50 = 50 л
	100 = 100 л
	200 = 200 л

### Данные для заказа: Вакуумные Резервуары VOL

Вакуумный резервуар VOL поставляется как готовое к подключению изделие.

Доступные запасные части: вставной фильтр

## Вакуумные Резервуары VOL

Объем резервуара от 5 л до 200 л

### Вакуумные Резервуары VOL

Тип	Заказной номер
VOL 5	10.03.03.00108
VOL 15	10.03.03.00113
VOL 50	10.03.03.00118
VOL 100	10.03.03.00123
VOL 200	10.03.03.00128

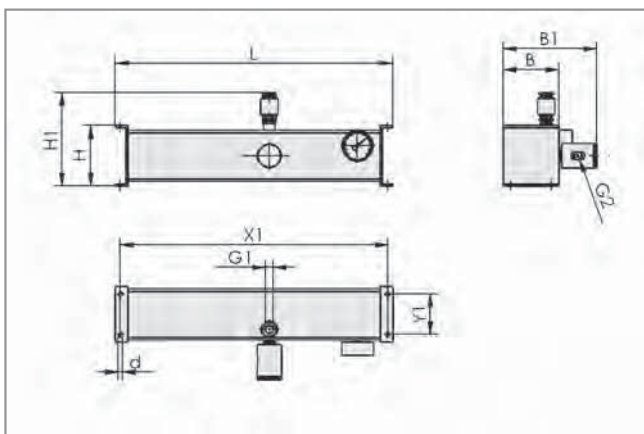
### Данные для заказа: Запасные Части для Вакуумных Резервуаров VOL

Тип	Вставной фильтр
VOL 5	10.07.01.00014
VOL 15	10.07.01.00017
VOL 50	10.07.01.00018
VOL 100	10.07.01.00018
VOL 200	10.07.01.00020

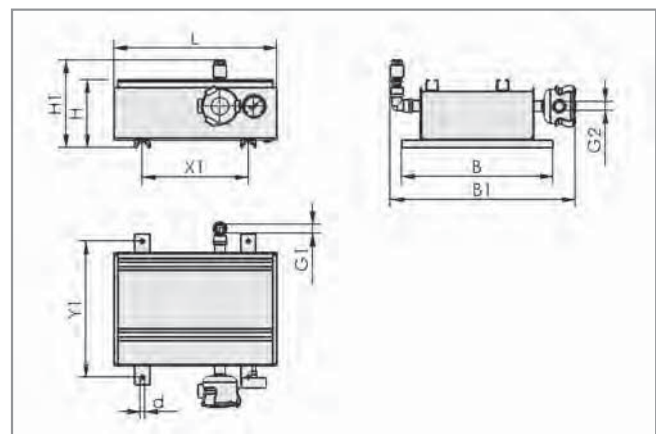
### Технические Данные: Вакуумные Резервуары VOL

Тип	Объем [л]	Вес [кг]
VOL 5	5	8,0
VOL 15	15	17,5
VOL 50	50	35,5
VOL 100	100	51,0
VOL 200	200	97,0

### Конструктивные данные: Вакуумные Резервуары VOL



VOL 5



VOL 15 ... 200

Тип	Размеры в мм										
	B	B1	d	G1	G2	H	H1	L	X1	Y1	
VOL 5	110	185	9	G3/8"-F	G3/8"-F	120	180	550	530	80	
VOL 15	400	495	11	G1/2"-F	G3/4"-F	180	250	430	280	360	
VOL 50	510	630	11	G3/4"-F	G1-1/4"-F	235	270	710	480	470	
VOL 100	610	750	11	G1-1/4"-F	G1-1/4"-F	334	405	710	480	570	
VOL 200	710	1015	11	G2"-F	G2-1/2"-F	434	495	910	592	670	