

Вакуумные Регуляторы VR

Диапазон регулирования от -990 мбар до -14 мбар



Подходят для следующих отраслей



Вакуумные регуляторы VR

Применение

- Компенсация колебаний давления присущим вакуумным генераторам
- Подходит для задач измерения и тестирования

Конструкция

- Вакуумный регулятор в прочном алюминиевом корпусе; диафрагма изготовлена из FPM
- Плавная регулировка с помощью вращающейся ручки

Наши преимущества...

- Вакуумный регулятор с механической регулировкой
- Постоянное регулирование вакуума

Ваша выгода...

- > Точная ручная настройка с отличной повторяемостью
- > Очень точное поддержание заданного значения, не зависит от колебания значения на выходе вакуумного генератора

Кодировка обозначения Вакуумных Регуляторов VR

Сокращенное обозначение	Присоединительная резьба	Монтаж
Пример VR G1/4-IG HW:		
VR	G1/4-IG	HW
VR	G1/4-IG (IG = внутренняя (F))	HW угловой кронштейн
	G3/8-IG	

Данные для заказа: Вакуумные Регуляторы VR

Вакуумный регулятор VR поставляется как готовое к подключению изделие, включая кронштейн.

Вакуумные Регуляторы VR

Тип*	Заказной номер
VR G1/4-IG HW	10.05.05.00075
VR G3/8-IG HW	10.05.05.00026

* Соответствующий манометр вы можете найти в подразделе "Манометры VAM"

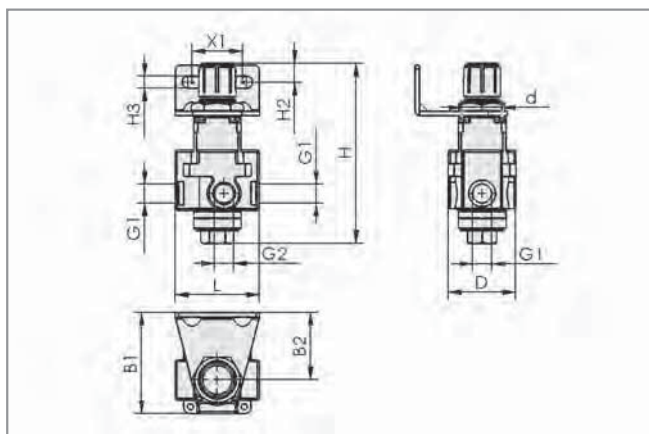
Вакуумные Регуляторы VR

Диапазон регулирования от -990 мбар до -14 мбар

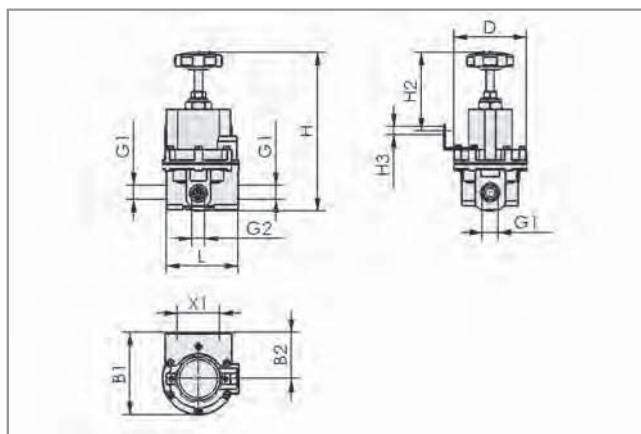
Технические Данные: Вакуумные Регуляторы VR

Тип	Диапазон регулирования	Повторяемость	Макс. расход [л/мин]	Макс. расход [м3/ч]	Рабочая температура	Вес [кг]	Макс. давление [бар]
VR G1/4-IG HW	-950...-25 мбар	± 2% от диапазона	200	12,0	5...60 °C	0,20	5
VR G3/8-IG HW	-990...-14 мбар	5,0 мбар	270	16,2	5...60 °C	0,65	5

Конструктивные данные: Вакуумные Регуляторы VR



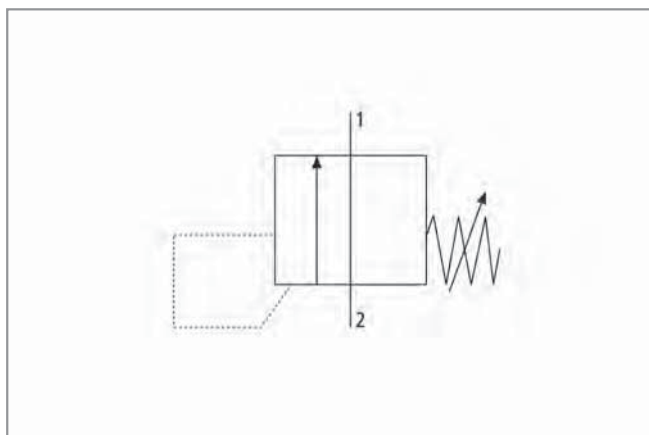
VR G1/4-IG



VR G3/8-IG

Тип	Размеры в мм										
	B1	B2	d	D	G1	G2	H	H2	H3	L	X1
VR G1/4-IG HW	60,0	40	24	40,0	G1/4"-F	G1/4"-F	109	11,4	7	50	30
VR G3/8-IG HW	87,2	49	-	76,4	G3/8"-F	G3/8"-F	168	83,3	9	76	45

Функциональная схема: Вакуумные Регуляторы VR



Функциональная схема VR