

Вакуумные Присоски для Упаковки



Вакуумные Присоски для Конфет SPG

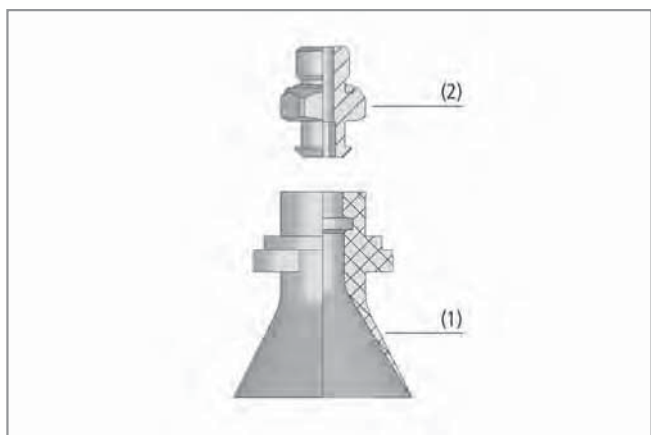
Диаметр 33 мм



Подходят для следующих отраслей



Вакуумные присоски для конфет SPG



Конструкция вакуумных присосок для конфет SPG



Вакуумные присоски SPG используются для перемещения конфет

Применение

- Колоколообразная вакуумная присоска для скоростного перемещения и упаковки конфет в сочетании с роботами с параллельной кинематикой (дельта-роботами)
- Перемещение круглых, овальных или прямоугольных конфет
- Перемещение кондитерских изделий со структурированной поверхностью или начинкой
- Подходит для прямого контакта с пищевыми продуктами - материал силикон (соответствует FDA)
- Перемещение круглых конфет с максимальным диаметром 35 мм и овальных/прямоугольных с максимальной диагональю 30 мм

Конструкция

- Вакуумная присоска (1) конической формы с чрезвычайно тонкой и мягкой уплотнительной кромкой
- Оптимальная форма уплотнительной кромки для перемещения конфет со структурированной поверхностью
- Для быстрой замены присоски используется цельный вставной соединительный элемент (2) с внешней или внутренней резьбой G1/8"
- Соединительный элемент с внешней резьбой имеет встроенное уплотнение

Наши преимущества...

- Чрезвычайно тонкая уплотнительная кромка
- Коническая форма
- Большой номинальный расход
- Материал силикон, соответствует FDA

Ваша выгода...

- > Хорошее уплотнение на декорированных конфетах
- > Скоростное перемещение, возможность перемещать прямоугольные конфеты
- > Компенсация утечек при перемещении сильно структурированных конфет
- > Подходит для прямого контакта с пищевыми продуктами

Вакуумные Присоски для Упаковки



Вакуумные Присоски для Конфет SPG

Диаметр 33 мм

Кодировка обозначения Вакуумных Присосок для Конфет SPG

Сокращенное обозначение	Диаметр в мм	Материал и твердость по Шору
Пример SPG 33 SI-45:		
SPG	33	SI-45
SPG	33	SI-45

Данные для заказа: Вакуумные Присоски для Конфет SPG

Вакуумная присоска для конфет SPG (часть из эластомера) поставляется как отдельный компонент. Чтобы заказать присоску в сборе (часть из эластомера + соединительный элемент), требуются следующие шаги:

- Вакуумная присоска SPG (шаг 1) – часть из эластомера
- Соединительный элемент SC (шаг 2) – доступен с различными резьбами

Шаг 1: Вакуумные Присоски для Конфет SPG

Тип*	Заказной номер
SPG 33 SI-45	10.01.19.00002

*Дополнительные характеристики материалов в начале раздела "Вакуумные Присоски"

Шаг 2: Соединительные Элементы для Вакуумных Присосок для Конфет SPG

Тип	Заказной номер
SC 040 G1/8-AG	10.01.06.02490
SC 040 G1/8-IG	10.01.06.02482

Технические данные: Вакуумные Присоски для Конфет SPG

Тип	Объем [см ³]	Рекомендуемый внутр. диаметр шланга [мм]	Макс. диаметр конфет [мм]*	Вес конфет [гр]**
SPG 33 SI-45	7,6	4	35	20

*Сила удержания и рабочий вакуум зависят от геометрии и поверхности конфеты. Мы рекомендуем максимальное значение рабочего вакуума -150 мбар

**Для перемещения с большими ускорениями (до 10g)

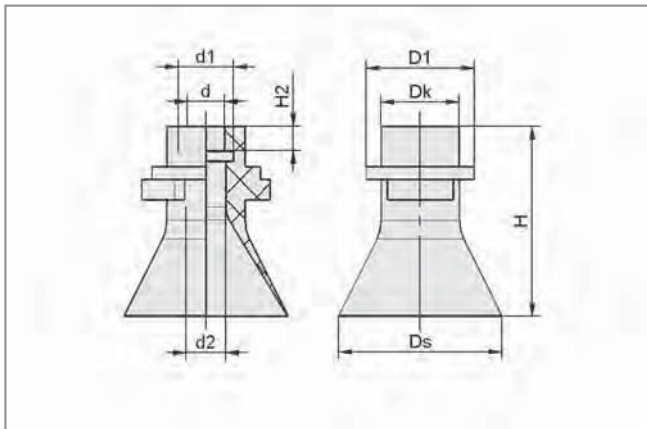
Компания	Schmalz
Знания о Вакууме	
Вакуумные Присоски	
Специальные Захваты	
Монтажные Элементы	
Вакуумные Генераторы	
Клапаны	
Реле и Мониторинг	
Фильтры и Соединения	
Системы Захватов	
Сервис	
Контакты	
Предметный Указатель	

Вакуумные Присоски для Конфет SPG

Диаметр 33 мм



Конструктивные данные: Вакуумные Присоски для Конфет SPG



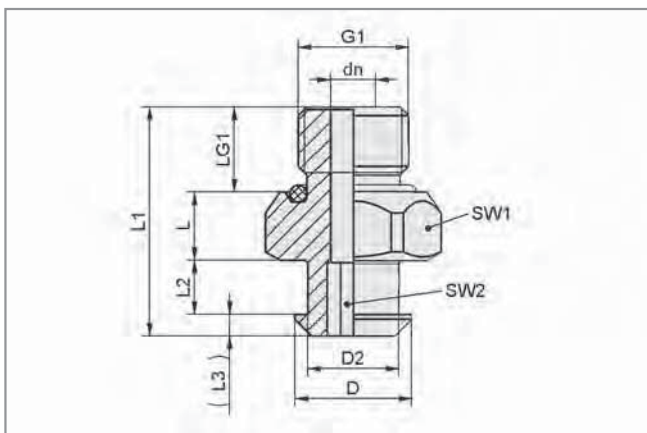
Вакуумная присоска для конфет SPG 33

Тип	Размеры в мм*								
	d	d1	d2	Dk	Ds	D1	H	H2	
SPG 33 SI-45	7,3	11	7,8	15,5	32,3	21,5	38	4,8	

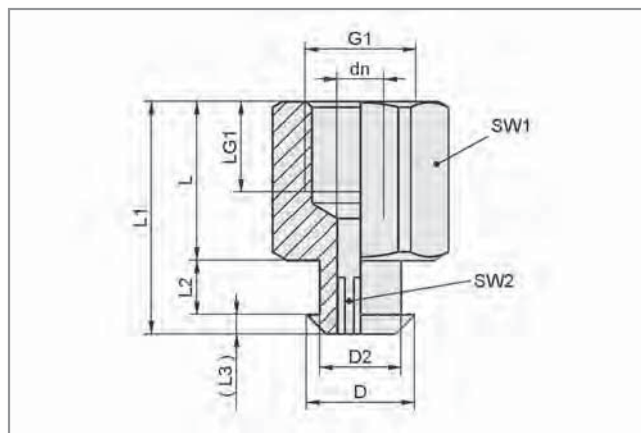
*Допустимые отклонения на размеры для резиновых частей в соответствии с DIN ISO 3302-1 M3



Конструктивные данные: Соединительные Элементы для Присосок SPG



Соединительный элемент SC 040 G1/8-AG



Соединительный элемент SC 040 G1/8-IG

Тип	Размеры в мм										
	dn	D	D2	G1	L	L1	L2	L3	LG1	SW1	SW2
SC 040 G1/8-AG	4	10,3	8	G1/8"-M	6,0	25,2	4,8	1,9	7,5	14	4
SC 040 G1/8-IG	4	10,3	8	G1/8"-F	14,0	20,7	4,8	1,9	8,0	14	4