

Плоские Вакуумные Присоски (Овальные)



Вакуумные Присоски SPLO

Рабочая зона (ДхШ) от 60 x 20 мм до 370 x 80 мм



Подходят для следующих отраслей



Вакуумные присоски SPLO



Вакуумные присоски SPLO установлены на ручном вакуумном подъемнике



Вакуумные присоски SPLO используются для перемещения деревянных дверей

Применение

- Овальные присоски для перемещения длинных, узких деталей, таких как профили, рамы дверей и окон
- С длинными, узкими деталями сила удержания значительно выше чем у круглых присосок
- SPLO 100x32-TV и SPLO 300x100-TV доступны со встроенным клапаном для определения наличия детали
- SPLO 100x30 до SPLO 300x100 имеют длинную уплотнительную кромку, что позволяет перемещать сильно изогнутые детали

Конструкция

- Прочная и износостойкая присоска с одной уплотнительной кромкой
- Уплотнительная кромка завулканизированна в опорную пластину
- SPLO 100x32-TV и SPLO 300x100-TV со встроенным клапаном
- Уплотнительная кромка сделана из NBR и не оставляет следов на поверхности изделия

Наши преимущества...

- Овальные плоские присоски
- Опорная пластина из стали/алюминия с завулканизированной уплотнительной кромкой
- Уплотнительная кромка из NBR
- Различные размеры и формы
- Внутренняя поддержка

Ваша выгода...

- > Перемещение длинных, узких и изогнутых изделий (например профиля)
- > Возможность перемещения тяжелых изделий, возможность гибкого монтажа
- > Практически не оставляет следов
- > Широкий спектр для различных изделий
- > Отсутствие деформации тонкостенных изделий

Плоские Вакуумные Присоски (Овальные)



Вакуумные Присоски SPLO

Рабочая зона (ДхШ) от 60 x 20 мм до 370 x 80 мм

Кодировка обозначения Вакуумных присосок SPLO

Сокращенное обозначение	Рабочая зона ДхШ в мм	Материал и твердость по Шору	Присоединительная резьба	Дополнительно
Пример SPLO 60x20 NBR-55 G1/8-IG:				
SPLO	60x20	NBR-55	G1/8-IG	
SPLO	60x20 до 370x80	NBR-50 NBR-55	G1/8-IG (IG = внутр.(F)) G1/4-IG	TV клапан

Данные для заказа: Вакуумные присоски SPLO

Вакуумные присоски SPLO, доступны в различных размерах, опционально со встроенным клапаном, поставляются в сборе.

Вакуумные Присоски SPLO

Тип*	Заказной номер
SPLO 60x20 NBR-55 G1/8-IG	10.01.05.00001
SPLO 100x32 NBR-50 G1/4-IG	10.01.05.00002
SPLO 100x32 NBR-50 TV	10.01.05.00003
SPLO 100x30 NBR-50	10.01.05.00182
SPLO 200x30 NBR-50	10.01.05.00183
SPLO 300x30 NBR-55	10.01.05.00184
SPLO 150x55 NBR-50	10.01.05.00046
SPLO 200x55 NBR-50	10.01.05.00004
SPLO 250x55 NBR-50	10.01.05.00186
SPLO 300x55 NBR-50	10.01.05.00187
SPLO 300x100 NBR-50	10.01.05.00050
SPLO 300x100 NBR-50 TV	10.01.05.00188
SPLO 370x80 NBR-50	10.01.05.00006

*Дополнительные характеристики материалов в начале раздела "Вакуумные Присоски"

Технические данные: Вакуумные присоски SPLO

Тип	Сила удержания [Н]*	Объем [см3]	Мин. радиус кривизны [мм]
SPLO 60x20 NBR-55 G1/8-IG	50	3	15
SPLO 100x32 NBR-50 G1/4-IG	134	10	50
SPLO 100x32 NBR-50 TV	134	10	50
SPLO 100x30 NBR-50	126	13	25
SPLO 200x30 NBR-50	260	26	30
SPLO 300x30 NBR-55	400	39	30
SPLO 150x55 NBR-50	340	60	75
SPLO 200x55 NBR-50	465	80	50
SPLO 250x55 NBR-50	590	100	50
SPLO 300x55 NBR-50	710	120	50
SPLO 300x100 NBR-50	1250	165	175
SPLO 300x100 NBR-50 TV	1250	165	175
SPLO 370x80 NBR-50	1270	240	100

*Указанное значение силы - теоретическое значение при вакууме -0,6 бар и гладкой и сухой поверхности, без учета коэффициента безопасности

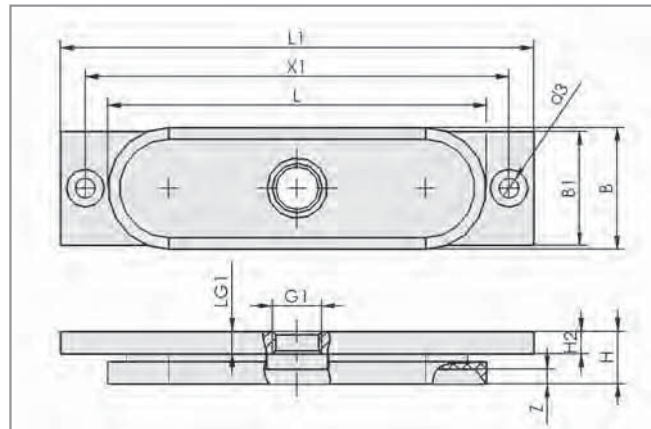
Плоские Вакуумные Присоски (Овальные)



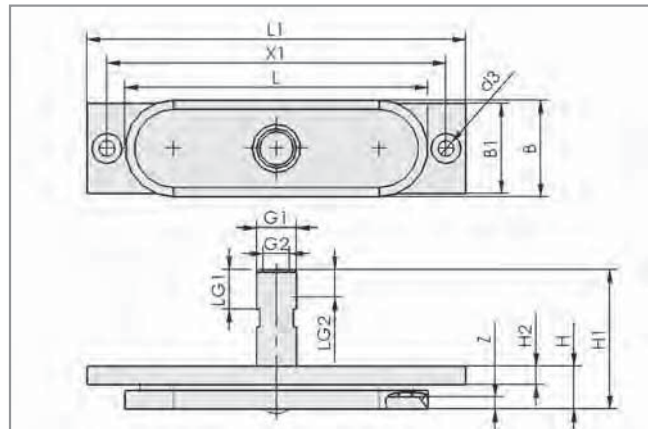
Вакуумные Присоски SPLO

Рабочая зона (ДхШ) от 60 x 20 мм до 370 x 80 мм

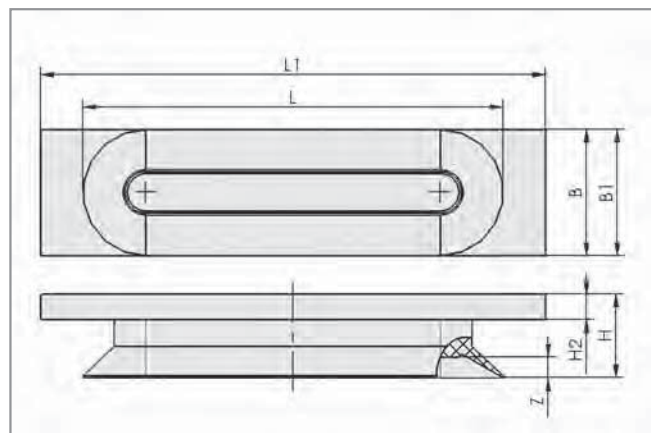
Конструктивные данные: Вакуумные Присоски SPLO



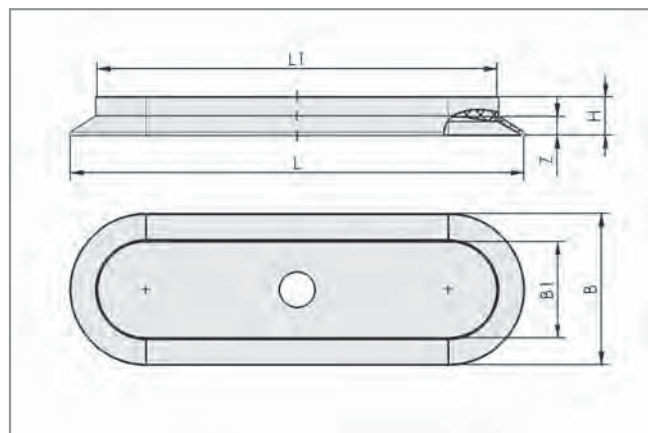
SPLO 60x20 ... 100x32



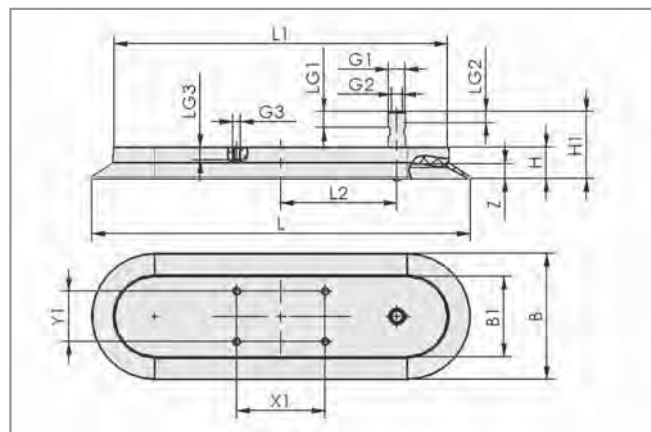
SPLO 100x32 TV



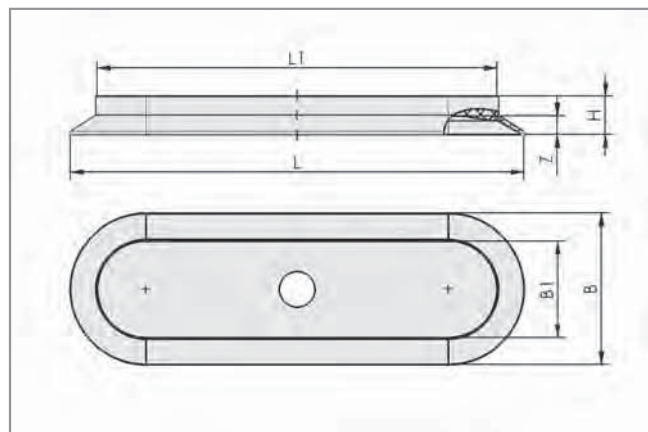
SPLO 100x30, 200x30 и 300x30



SPLO 150x55, 200x55, 250x55, 300x55 и 370x80



SPLO 300x100 TV



SPLO 300x100

Компания	Schmalz
Знания о	Вакууме
Вакуумные Присоски	
Специальные	Захваты
Монтажные	Элементы
Вакуумные	Генераторы
Клапаны	
Реле и	Мониторинг
Фильтры и	Соединения
Системы	Захвата
Сервис	
Контакты	
Предметный	Указатель

Плоские Вакуумные Присоски (Овальные)



Вакуумные Присоски SPLO

Рабочая зона (ДхШ) от 60 x 20 мм до 370 x 80 мм



Конструктивные данные: Вакуумные Присоски SPLO

Тип	Размеры в мм*																	
	B	B1	d3	G1	G2	G3	H	H1	H2	L	L1	L2	LG1	LG2	LG3	X1	Y1	Z
SPLO 60x20 NBR-55 G1/8-IG	20	20	4,5	G1/8"-F	-	-	12,5	-	6	60	75	-	6	-	-	65	-	1
SPLO 100x32 NBR-50 G1/4-IG	32	30	5,3	G1/4"-F	-	-	14,0	-	6	100	126	-	6	-	-	112	-	2
SPLO 100x32 NBR-50 TV	32	30	5,3	G1/4"-M	G1/8"-F	-	14,0	46,0	6	100	126	-	13	9	-	112	-	2
SPLO 100x30 NBR-50	29	30	-	-	-	-	20,0	-	6	99	120	-	-	-	-	-	-	5
SPLO 200x30 NBR-50	30	30	-	-	-	-	20,0	-	6	201	220	-	-	-	-	-	-	5
SPLO 300x30 NBR-55	30	30	-	-	-	-	20,0	-	6	300	320	-	-	-	-	-	-	5
SPLO 150x55 NBR-50	55	32	-	-	-	-	19,4	-	-	150	125	-	-	-	-	-	-	8
SPLO 200x55 NBR-50	53	31	-	-	-	-	22,0	-	-	200	178	-	-	-	-	-	-	8
SPLO 250x55 NBR-50	51	32	-	-	-	-	22,0	-	-	246	225	-	-	-	-	-	-	8
SPLO 300x55 NBR-50	54	31	-	-	-	-	21,0	-	-	299	274	-	-	-	-	-	-	8
SPLO 300x100 NBR-50	101	68	-	-	-	-	25,0	-	-	300	267	-	-	-	-	-	-	9
SPLO 300x100 NBR-50 TV	101	68	-	G1/4"-M	G1/8"-F	M6-F	25,0	53,5	-	300	267	92	13	10	9	70	40	9
SPLO 370x80 NBR-50	81	54	-	-	-	-	26,0	-	-	374	347	-	-	-	-	-	-	8

*Допустимые отклонения на размеры для резиновых частей в соответствии с DIN ISO 3302-1 M3

Компания	Schmalz
Знания 0	Вакуумные
Вакуумные	Присоски
Специальные	Захваты
Монтажные	Элементы
Вакуумные	Генераторы
Клапаны	
Реле и	Мониторинг
Фильтры и	Соединения
Системы	Захвата
Сервис	
Контакты	
Предметный	Указатель