

Вакуумные Присоски для Дерева



Вакуумные Присоски SHF

Диаметр от 125 мм до 210 мм



Подходят для следующих отраслей

Применение

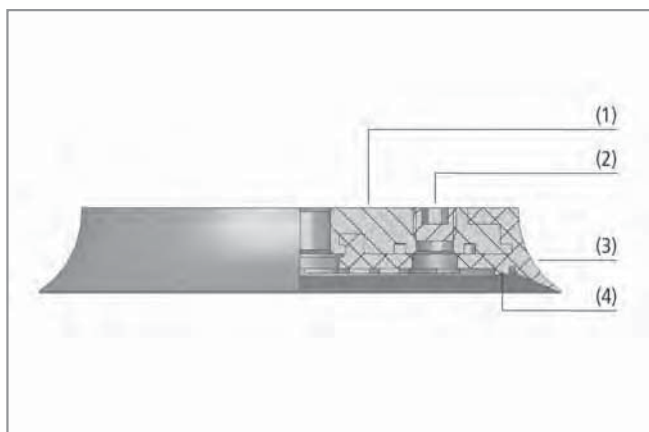
- Круглая вакуумная присоска для перемещения листов, элементов мебели, паркета и похожих больших, плоских изделий
- Перемещение деревянных деталей с неровной поверхностью



Вакуумные присоски SHF

Конструкция

- Вакуумная присоска SHF, состоит из уплотнительного кольца (3) и алюминиевой монтажной пластины (1)
- Боковое присоединение (2) обычно закрыто резьбовой заглушкой (зафиксирована клеем для безопасности)
- Уплотнительное кольцо надежно фиксируется на монтажной пластине (может быть заменено без инструментов)
- Внутренняя двойная уплотнительная кромка (4) обеспечивает хороший контакт с неровными поверхностями
- Как опция, отдельно может быть заказан клапан (используйте компаунд для фиксации)
- Опционально доступен сетчатый фильтр



Конструкция вакуумных присосок SHF

Наши преимущества...

- Мягкая уплотнительная кромка
- Двойное внутреннее уплотнение
- Специальная структура нижней поверхности присоски
- Модульная конструкция

Ваша выгода...

- > Оптимальная адаптация к неровным поверхностям
- > Очень хороший контакт с неровными и гладкими поверхностями
- > Высокоскоростное перемещение и короткое время цикла
- > Резиновая часть может быть быстро заменена без использования инструмента



Вакуумные присоски SHF используются для перемещения оргалита

Вакуумные Присоски для Дерева



Вакуумные Присоски SHF

Диаметр от 125 мм до 210 мм

Кодировка обозначения Вакуумных Присосок SHF

Сокращенное обозначение	Диаметр в мм	Материал и твердость по Шору	Присоединительная резьба
Пример SHF 210 NK-45 G1/2-IG:			
SHF	210	NK-45	G1/2-IG
SHF	125	NK-45	G1/4-IG (IG = внутренняя (F))
	160		G1/2-IG
	210		

Данные для заказа: Вакуумные Присоски SHF

Вакуумная присоска SHF (уплотнительное кольцо + монтажная пластина) поставляется в сборе. В состав входит:

- Уплотнительное кольцо DR-SHF – часть из эластомера, доступна в различных диаметрах
- Алюминиевая монтажная пластина – доступна с различными резьбами

Доступные запасные части: сменное уплотнительное кольцо DR-SHF

Доступные аксессуары: клапан, сетчатый фильтр

Вакуумные Присоски SHF

Тип*	Заказной номер
SHF 125 NK-45 G1/4-IG	10.01.01.11788
SHF 160 NK-45 G1/2-IG	10.01.01.12025
SHF 210 NK-45 G1/2-IG	10.01.01.11814

*Дополнительные характеристики материалов в начале раздела "Вакуумные Присоски"

Данные для заказа: Запасные Части и Аксессуары для SHF

Тип	Уплотн. кольцо DR-SHF	Сетч. фильтр (центр)	Сетч. фильтр (боковой)	Клапан
SHF 125 NK-45 G1/4-IG	10.01.01.11783	10.07.01.00215	10.07.01.00215	10.05.10.00061
SHF 160 NK-45 G1/2-IG	10.01.01.12023	10.07.01.00110	10.07.01.00215	10.05.10.00061
SHF 210 NK-45 G1/2-IG	10.01.01.11809	10.07.01.00110	10.07.01.00215	10.05.10.00061

Технические данные: Вакуумные Присоски SHF

Тип	Сила удержания Ds [Н]*	Сила удержания d2 [Н]**	Объем [см ³]	Мин. радиус кривизны выпукл. пов-ть [мм]	Рекомендуемый диаметр шланга d [мм]***
SHF 125 G1/4-IG	625	290	72	305	9
SHF 160 G1/2-IG	1025	580	117	500	12
SHF 210 G1/2-IG	1770	1160	224	885	12

*Указанное значение силы - теоретическое значение при вакууме -0,6 бар и гладкой и сухой поверхности, без учета коэффициента безопасности

**Сила удержания для внутреннего уплотнения диаметром d2

***Рекомендованный внутренний диаметр при длине шланга 2м

Вакуумные Присоски для Дерева

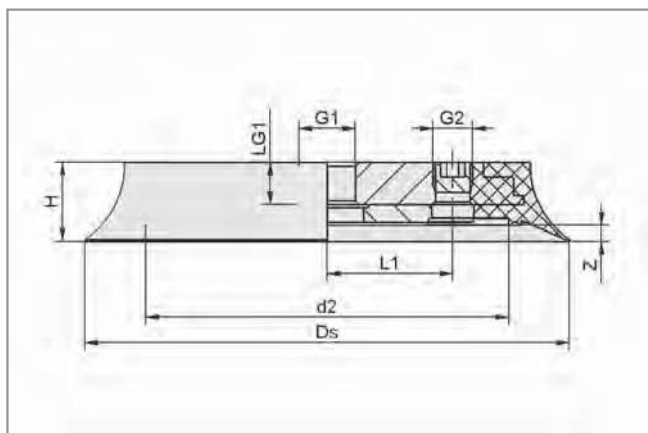


Вакуумные Присоски SHF

Диаметр от 125 мм до 210 мм



Конструктивные данные: Вакуумные Присоски SHF



SHF 125 ... 210

Тип*	Размеры в мм**							
	d2	Ds	G1	G2***	H	L1	LG1	Z (Ход)
SHF 125 G1/4-IG	85	125	G1/4"-F	G1/4"-F	26	26,5	14	6
SHF 160 G1/2-IG	120	160	G1/2"-F	G1/4"-F	26	41,4	14	6
SHF 210 G1/2-IG	170	210	G1/2"-F	G1/4"-F	26	52,8	14	6

*Присоединительные размеры клапана можно найти в подразделе "Клапаны TV/TVN" раздела "Клапаны"

** Допустимые отклонения на размеры для резиновых частей в соответствии с DIN ISO 3302-1 M3

*** В разъем на заводе устанавливается заглушка

- Компания Schmalz
- Знания о Вакууме
- Вакуумные Присоски**
- Специальные Захваты
- Монтажные Элементы
- Вакуумные Генераторы
- Клапаны
- Реле и Мониторинг
- Фильтры и Соединения
- Системы Захватов
- Сервис
- Контакты
- Предметный Указатель