

Вакуумные Присоски для CD/DVD Дисков



Вакуумные Присоски SGR и SGH

Диаметр от 17 мм до 36 мм



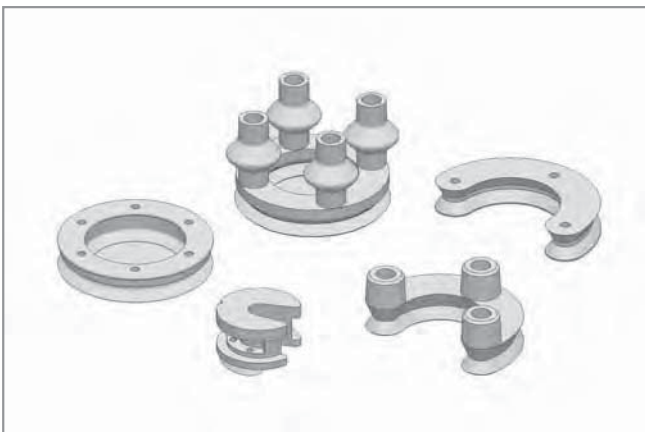
Подходят для следующих отраслей



Вакуумные присоски SGR и SGH

Применение

- Вакуумные присоски для перемещения CD/DVD дисков в высокоскоростных, автоматизированных системах
- Перемещение CD/DVD дисков на всех этапах производства и последующей обработки



Конструкция вакуумных присосок SGR и SGH

Конструкция

- Круглое исполнение вакуумной присоски (SGR) или полукруглое исполнение (SGH)
- Форма присоски обеспечивает прямое присоединение к различным креплениям



Вакуумные присоски SGH используются для перемещения CD дисков

Наши преимущества...

- Большой выбор размеров и форм
- Различные диаметры
- Круглое исполнение (SGR)
- Полукруглое исполнение (SGH)
- Возможно исполнение с "пружинным" монтажом (SGR-G, SGH-G)

Ваша выгода...

- > Исполнение для различных вариантов монтажа
- > Варианты для всех распространенных моделей CD
- > Макс. сила удержания несмотря на малый размер
- > Может быть сдвинута в сторону к центральной оправке
- > Подъемный эффект для предотвращения слипания дисков

Компания
Schmalz

Знания о
Вакууме

**Вакуумные
Присоски**

Специальные
Захваты

Монтажные
Элементы

Вакуумные
Генераторы

Клапаны

Реле и
Мониторинг

Фильтры и
Соединения

Системы
Захватов

Сервис

Контакты

Предметный
Указатель

Вакуумные Присоски для CD/DVD Дисков



Вакуумные Присоски SGR и SGH

Диаметр от 17 мм до 36 мм

Кодировка обозначения Вакуумных Присосок SGR и SGH

Сокращенное обозначение	Диаметр в мм	Материал и твердость по Шору	Дополнительно
Пример SGR 31 SI-40 G:			
SGR	31	SI-40	G
SGR круглая	17	SI-35	G
SGH полукруглая	24	SI-40	"пружинная" версия
	31	SI-45	
	33	SI-50	
	36	SI-AS-50 (антистатический)	
		SI-55	
		SI-65	

Данные для заказа: Вакуумные Присоски SGR и SGH

Вакуумная присоска SGR / SGH (часть из эластомера) поставляется с заданными характеристиками

Вакуумные Присоски SGR и SGH

Тип	Материал присоски* / твердость по Шору A						
	Силикон SI 35±5ShA	Силикон SI 40±5ShA	Силикон SI 45±5ShA	Силикон SI 50±5ShA	Силикон SI 55±5ShA	Силикон SI 65±5ShA	Силикон SI антист.50±5ShA
SGH 17	10.01.01.01088	-	-	-	-	-	-
SGR 24	-	10.01.01.00612	-	-	-	-	-
SGR 24 G	-	10.01.01.00773	-	-	-	-	-
SGR 31	-	-	-	-	10.01.01.10006	10.01.01.00615	10.01.01.01080
SGR 31 G	-	10.01.01.01275	-	-	-	-	-
SGR 33	-	10.01.01.01061	10.01.01.10526	-	-	-	10.01.01.10702
SGH 33 G	-	-	-	10.01.01.01063	-	-	-
SGH 36	10.01.01.01062	-	-	-	-	-	-

*Дополнительные характеристики материалов в начале раздела "Вакуумные Присоски"

Технические данные: Вакуумные Присоски SGR и SGH

Тип	Сила удержания [Н]*	Вес [гр]
SGH 17	11,0	1,1
SGR 24	7,0	1,5
SGR 24 G	7,0	3,7
SGR 31	28,2	1,8
SGR 31 G	19,0	4,1
SGR 33	36,2	4,2
SGH 33 G	23,1	2,1
SGH 36	24,1	1,6

*Указанное значение силы - теоретическое значение при вакууме -0,6 бар и гладкой и сухой поверхности, без учета коэффициента безопасности

Компания Schmalz
Знания о Вакууме
Вакуумные Присоски
Специальные Захваты
Монтажные Элементы
Вакуумные Генераторы
Клапаны
Реле и Мониторинг
Фильтры и Соединения
Системы Захватов
Сервис
Контакты
Предметный Указатель

Вакуумные Присоски для CD/DVD Дисков

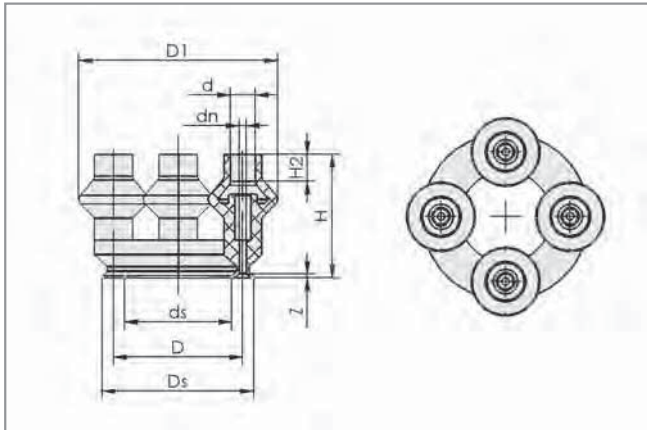


Вакуумные Присоски SGR и SGH

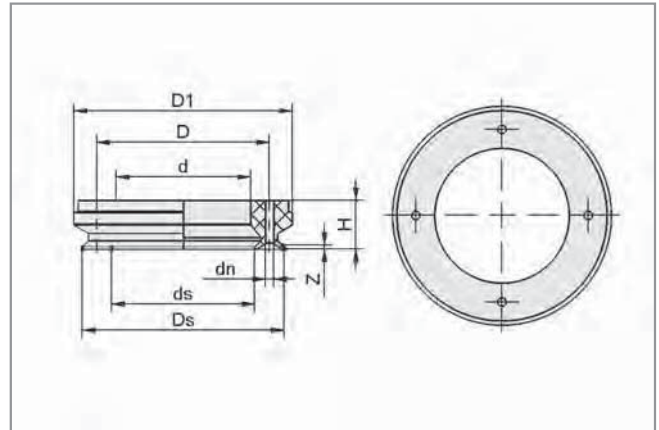
Диаметр от 17 мм до 36 мм



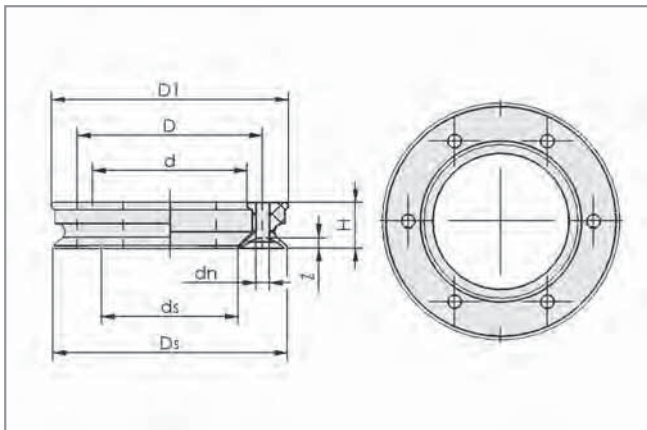
Конструктивные данные: Вакуумные Присоски SGR и SGH



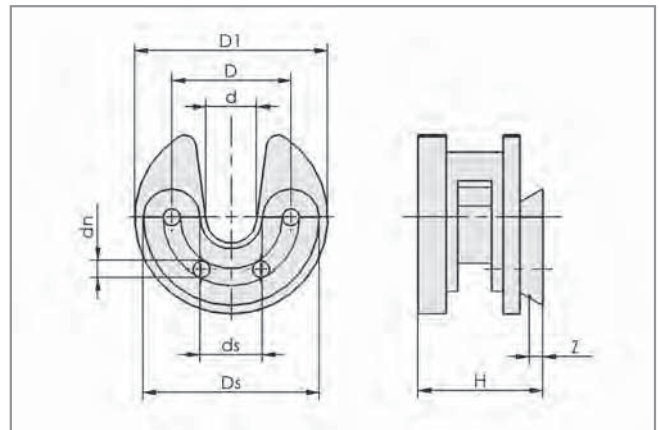
SGR 24 G и 31 G



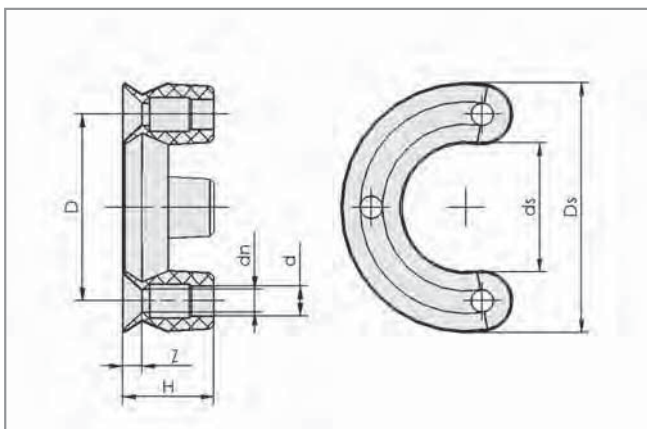
SGR 24



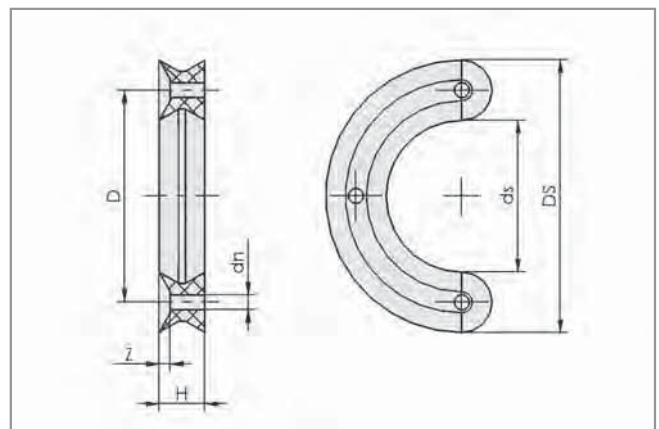
SGR 31 / 33



SGH 17



SGH 33 G



SGH 36

Компания
Schmalz

Знания о
Вакууме

**Вакуумные
Присоски**

Специальные
Захваты

Монтажные
Элементы

Вакуумные
Генераторы

Клапаны

Реле и
Мониторинг

Фильтры и
Соединения

Системы
Захватов

Сервис

Контакты

Предметный
Указатель

Вакуумные Присоски для CD/DVD Дисков



Вакуумные Присоски SGR и SGH

Диаметр от 17 мм до 36 мм



Конструктивные данные: Вакуумные Присоски SGR и SGH

Тип	Размеры в мм*							
	d	D	D1	dn	ds	Ds	H	Z (Ход)
SGH 17	4,5	-	17,0	1,5	5,5	15,5	11,0	1,0
SGR 24	16,0	20,5	26,0	1,0	17,0	24,0	5,7	0,8
SGR 24 G	4,0	20,5	31,5	1,2	17,0	24,0	19,5	0,8
SGR 31	20,4	24,5	31,3	1,8	18,0	31,0	6,0	1,4
SGR 31 G	4,0	24,5	35,5	1,8	18,0	31,0	20,5	1,4
SGR 33	16,5	22,0	33,0	3,2	17,9	33,0	8,0	-
SGH 33 G	4,0	25,0	-	3,0	17,4	33,0	12,0	2,5
SGH 36	-	28,0	-	2,0	20,0	36,0	6,0	1,5

*Допустимые отклонения на размеры для резиновых частей в соответствии с DIN ISO 3302-1 M3

- Компания Schmalz
- Знания о Вакууме
- Вакуумные Присоски**
- Специальные Захваты
- Монтажные Элементы
- Вакуумные Генераторы
- Клапаны
- Реле и Мониторинг
- Фильтры и Соединения
- Системы Захватов
- Сервис
- Контакты
- Предметный Указатель