

Вакуумные Присоски для Стекла



Вакуумные Присоски SGF

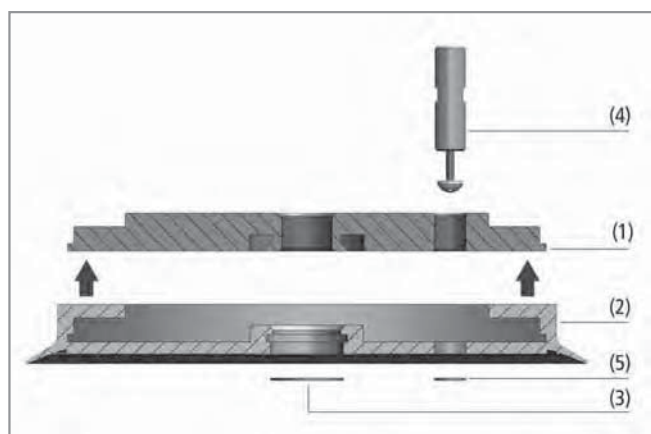
Диаметр от 125 мм до 400 мм



Подходят для следующих отраслей



Вакуумные присоски SGF



Конструкция вакуумных присосок SGF



Вакуумные присоски SGF используются для перемещения листов стекла

Применение

- Перемещение плоских, гладких изделий, таких как стекло и листы пластика, где большую роль играют боковые силы, например при высоком ускорении
- Перемещение очень тонких изделий, таких как плоское стекло (флоат-стекло) или стекла с покрытием
- Использование в процессах производства стекла где используется "разделительный порошок"
- Использование для перемещения солнечных батарей в процессе производства

Конструкция

- Алюминиевая поддерживающая пластина (1) и кольцевое уплотнение (2) из материала EPDM 55 ShA
- Диаметры 125 мм и 200 мм: сменное кольцевое уплотнение, тонкая плоская уплотнительная кромка
- Диаметры 300 мм и 400 мм: завулканизированное кольцевое уплотнение
- Центральный подвод вакуума, опционально фильтр (3)
- Боковое присоединение для клапана (4) или фильтра (5), по умолчанию закрыто заглушкой (фиксируется клеем)
- Специальная структура внутренней поверхности присоски для использования в процессах с "разделительным порошком"

Наши преимущества...

- Тонкая и плоская уплотнительная кромка (125 мм и 200 мм)
- Крутая уплотнительная кромка (300 мм и 400 мм)
- Малый вес присоски
- Большая рабочая зона
- Малый внутренний объем и небольшой ход присоски
- Специальный материал EPDM

Ваша выгода...

- > Предотвращает повреждение изделия от повреждения
- > Оптимальные характеристики и демпфирующий эффект
- > Высокое ускорение
- > Высокие боковая и удерживающая силы
- > Короткое время вакуумирования
- > Работа в зонах с УФ и высоким уровнем озона

Вакуумные Присоски для Стекла



Вакуумные Присоски SGF

Диаметр от 125 мм до 400 мм

Кодировка обозначения Вакуумных Присосок SGF

Сокращенное обозначение	Диаметр в мм	Материал и твердость по Шору	Присоединительная резьба
Пример SGF 125 EPDM-55 G1/4-IG:			
SGF	125	EPDM-55	G1/4-IG
SGF	125	EPDM-55	G1/4-IG (IG = внутренняя (F))
	200		G1/2-IG
	300		
	400		

Данные для заказа: Вакуумные Присоски SGF

Вакуумная присоска SGF (кольцевое уплотнение + поддерживающая пластина) поставляются в сборе. В состав входит:

- Кольцевое уплотнение DR-SGF – часть из эластомера, доступна в различных диаметрах
- Алюминиевая поддерживающая пластина – доступна с различными резьбами

Доступные запасные части: кольцевое уплотнение DR-SGF

Доступные аксессуары: клапан, сетчатый фильтр

Вакуумные Присоски SGF

Тип	Заказной номер
SGF 125 EPDM-55 G1/4-IG	10.01.01.12475
SGF 200 EPDM-55 G1/2-IG	10.01.01.12476
SGF 300 EPDM-55 G1/2-IG	10.01.01.12477
SGF 400 EPDM-55 G1/2-IG	10.01.01.12478

*Дополнительные характеристики материалов в начале раздела "Вакуумные Присоски"

Данные для заказа: Запасные Части и Аксессуары для Присосок SGF

Тип	Кольцевое уплотнение DR-SGF	Клапан	Сетчатый фильтр*
SGF 125 EPDM-55 G1/4-IG	10.01.01.12473	10.05.10.00061	10.07.01.00215
SGF 200 EPDM-55 G1/2-IG	10.01.01.12474	10.05.10.00061	10.07.01.00110
SGF 300 EPDM-55 G1/2-IG	-	10.05.10.00061	10.07.01.00110
SGF 400 EPDM-55 G1/2-IG	-	10.05.10.00061	10.07.01.00110

*Сетчатый фильтр для центрального отверстия; для бокового присоединения используйте сетчатый фильтр 10.05.10.00215.

Технические данные: Вакуумные Присоски SGF

Тип	Сила удержания Ds [Н]*	Сила удержания d2 [Н]**	Объем [см ³]	Рекоменд. диаметр шланга d [мм]***
SGF 125 EPDM-55 G1/4-IG	730	410	39	9
SGF 200 EPDM-55 G1/2-IG	1880	1490	134	12
SGF 300 EPDM-55 G1/2-IG	4240	3480	301	12
SGF 400 EPDM-55 G1/2-IG	7530	6520	553	12

*Указанное значение силы - теоретическое значение при вакууме -0,6 бар и гладкой и сухой поверхности, без учета коэффициента безопасности

**Сила удержания для уплотнительной кромки диаметром d2

***Рекомендованный внутренний диаметр при длине шланга 2м

Вакуумные Присоски для Стекла

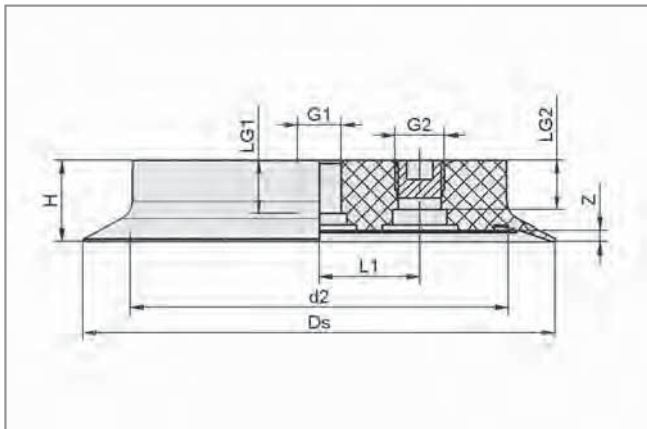


Вакуумные Присоски SGF

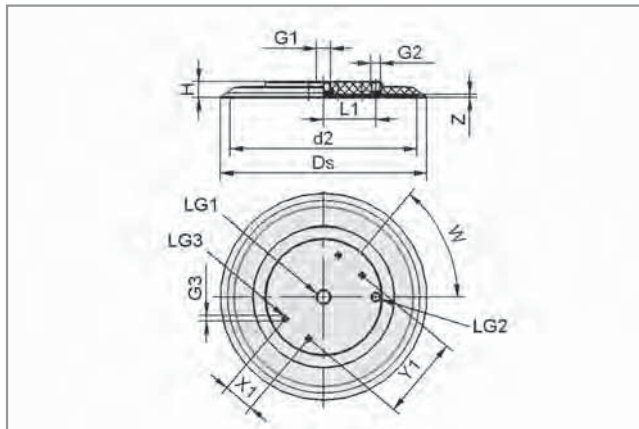
Диаметр от 125 мм до 400 мм



Конструктивные данные: Вакуумные Присоски SGF



SGF 125 ... 200



SGF 300 ... 400

Тип	Размеры в мм*													
	d2	Ds	L1	G1	G2**	G3	H	LG1	LG2	LG3	W [°]	X1	Y1	Z
SGF 125 EPDM-55 G1/4-IG	94,0	125	26,5	G1/4"-F	G1/4"-F	-	21,5	14,0	14,0	-	-	-	-	3,0
SGF 200 EPDM-55 G1/2-IG	178,0	200	52,8	G1/2"-F	G1/4"-F	-	22,1	14,0	14,0	-	-	-	-	3,6
SGF 300 EPDM-55 G1/2-IG	272,3	300	76,0	G1/2"-F	G1/4"-F	M8-F	22,3	14,5	14,5	14,5	50	45	120	4,5
SGF 400 EPDM-55 G1/2-IG	372,3	400	76,0	G1/2"-F	G1/4"-F	M8-F	22,3	14,5	14,5	14,5	50	45	120	4,5

* Допустимые отклонения на размеры для резиновых уплотнений в соответствии с DIN 3302 - M3

** Заглушка устанавливается в присоединительное отверстие на заводе