

# Вакуумные Присоски для Пластика и Бумаги



## Вакуумные Подъемные Цилиндры HS

Ход 15 мм и 30 мм



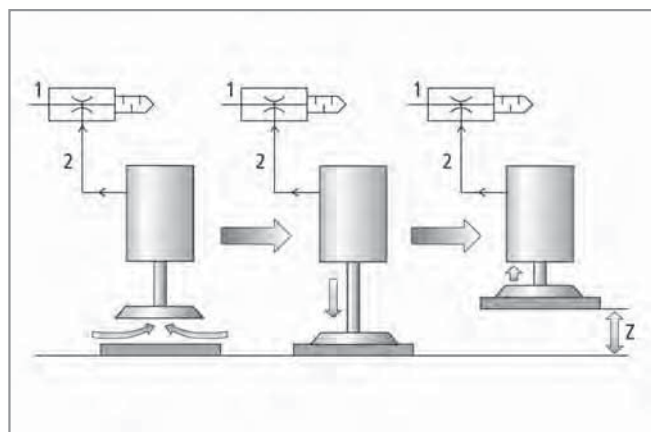
Подходят для следующих отраслей



Вакуумные подъемные цилиндры HS

### Применение

- Вакуумный подъемный цилиндр для перемещения и разделения бумаги, шпона и аналогичных тонких и пористых изделий, для вертикального монтажа



Конструкция вакуумных подъемных цилиндров HS

### Конструкция

- Подъемный цилиндр состоящий из штока и анодированного алюминиевого корпуса
- В нерабочем положении шток втянут
- При подаче вакуума шток выдвигается
- При соприкосновении присоски с изделием шток втягивается, поднимая изделие, тем самым предотвращая эффект "просасывания"
- Поставляется без вакуумной присоски



Вакуумный подъемный цилиндр HS используется для перемещения клейкой бумаги

### Наши преимущества...

- Активируется вакуумом, автоматический подъем

### Ваша выгода...

- > Надежное разделение тонких пористых заготовок

# Вакуумные Присоски для Пластика и Бумаги



## Вакуумные Подъемные Цилиндры HS

Ход 15 мм и 30 мм

### Кодировка обозначения Вакуумных Подъемных Цилиндров HS

Сокращенное обозначение	Ход [мм]	Длина пружинного плунжера [мм]	Присоединительная резьба
Пример HS 15-22 M5-IG:			
HS	15	22	M5-IG
HS	15	22	M5-IG (IG = внутренняя (F))
HS	30	32	G1/8-IG

### Данные для заказа: Вакуумные Подъемные Цилиндры HS

Вакуумные подъемные цилиндры HS поставляются как готовые к подключению изделия. Вакуумная присоска не входит в комплект поставки.

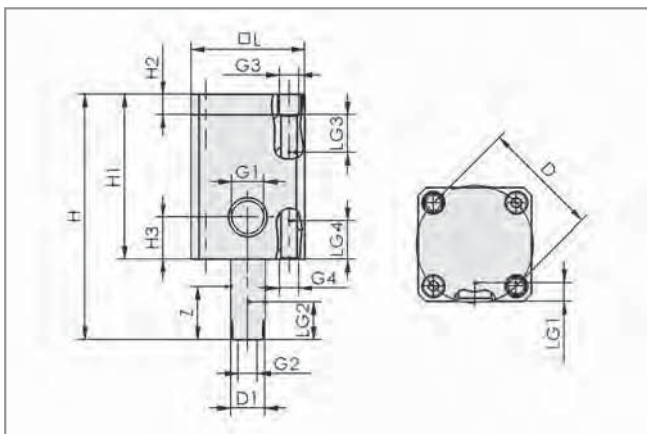
### Вакуумные Подъемные Цилиндры HS

Тип	Заказной номер
HS 15-22 M5-IG	10.01.07.00014
HS 30-32 G1/8-IG	10.01.07.00001

### Технические данные: Вакуумные Подъемные Цилиндры HS

Тип	Подъемная сила (p <sub>и</sub> = 0,8 бар) [Н]	Потребление воздуха [л/мин]	Потребление воздуха [м3/ч]	Время цикла [с]	Вес [кг]
HS 15-22 M5-IG	3,5	33,3	2	0,8	0,130
HS 30-32 G1/8-IG	9,0	66,7	4	0,8	0,360

### Конструктивные данные: Вакуумные Подъемные Цилиндры HS



HS 15-22 ... 30-32

Тип	Размеры в мм															
	D	D1	G1	G2	G3	G4	H	H1	H2	H3	L	LG1	LG2	LG3	LG4	Z (Ход)
HS 15-22 M5-IG	31	9	G1/8"-F	M5-F	M5-F	M5-F	65,5	43,5	5,5	11	30	5	10	10	10	14
HS 30-32 G1/8-IG	50	14	G1/8"-F	G1/8"-F	M8-F	M8-F	99,0	67,0	10,0	10	50	8	10	12	12	28