

Вакуумные Воздуходувки



Вакуумные Воздуходувки SGBL-DG

Производительность от 78 м3/ч до 540 м3/ч



Подходят для следующих отраслей



Вакуумные воздуходувки SGBL-DG

Применение

- Вакуумная воздуходувка используется при перемещении картонных коробок, вспененных, изоляционных, вторично используемых и других сильно пористых материалов
- Огромная всасывающая способность легко компенсирует любые утечки

Конструкция

- Вакуумная воздуходувка в виде открыто-вихревого компрессора с прямым приводом, корпус и крыльчатка изготовлены из алюминия отлитого под давлением
- Предохранительный клапан
- Автомат защиты двигателя и реверсирующий клапан с нейтральной позицией доступны как опция

Наши преимущества...

- Воздуходувка с очень высокой производительностью
- Корпус и крыльчатка изготовлены из алюминия отлитого под давлением
- Широкий диапазон моделей с различной производительностью

Ваша выгода...

- > Надежное перемещение пористых материалов
- > Работа без вибрации и высокая производительность
- > Оптимальное решение в соответствии с требованиями задачи



Кодировка обозначения Вакуумных Воздуходувок SGBL-DG

Сокращенное обозначение	Тип воздуходувки	Производительность [м3/ч]	Макс. вакуум [мбар]	Номинальная мощность [кВт]
Пример SGBL-DG 310-360-4:				
SGBL	DG	310	360	4
SGBL	DG с прямым приводом	80 до 540	110 до 465	0,25 до 7,5



Данные для заказа: Вакуумные Воздуходувки SGBL-DG

Вакуумная воздуходувка SGBL-DG поставляется как готовое к подключению изделие.

Доступные аксессуары: автомат защиты двигателя, шумозащитный кожух, фильтр

Компания Schmalz
Знания о Вакууме
Вакуумные Приборы
Специальные Захваты
Монтажные Элементы
Вакуумные Генераторы
Клапаны
Реле и Мониторинг
Фильтры и Соединения
Системы Захватов
Сервис
Контакты
Предметный Указатель

Вакуумные Воздуходувки



Вакуумные Воздуходувки SGBL-DG

Производительность от 78 м3/ч до 540 м3/ч

Вакуумные Воздуходувки SGBL-DG

Тип	Заказной номер
SGBL-DG-80-110-0.25	10.04.01.00008
SGBL-DG-145-120-0.7	10.04.01.00009
SGBL-DG-155-400-3	10.04.02.00067
SGBL-DG-165-180-0.95	10.04.01.00001
SGBL-DG-220-465-4	10.04.02.00068
SGBL-DG-310-270-3	10.04.01.00011
SGBL-DG-310-360-4	10.04.02.00002
SGBL-DG-310-420-5.5	10.04.02.00086
SGBL-DG-410-225-4	10.04.02.00077
SGBL-DG-490-370-7.5	10.04.02.00003
SGBL-DG-540-200-4	10.04.01.00012

Данные для заказа: Аксессуары для Вакуумных Воздуходувок SGBL-DG

Тип	Автомат защиты двигателя*	Шумозащитный кожух	Рекомендованный фильтр
SGBL-DG-80-110-0.25	10.04.04.00118	-	10.07.01.00008
SGBL-DG-145-120-0.7	10.04.04.00119	-	10.07.01.00259
SGBL-DG-155-400-3	10.04.04.00122	10.04.04.00108	10.07.01.00259
SGBL-DG-165-180-0.95	10.04.04.00119	-	10.07.01.00259
SGBL-DG-220-465-4	10.04.04.00122	10.04.04.00109	10.07.01.00259
SGBL-DG-310-270-3	10.04.04.00122	10.04.04.00031	10.07.01.00260
SGBL-DG-310-360-4	10.04.04.00123	10.04.04.00031	10.07.01.00260
SGBL-DG-310-420-5.5	10.04.04.00123	10.04.04.00031	10.07.01.00260
SGBL-DG-410-225-4	10.04.04.00122	10.04.04.00127	10.07.01.00260
SGBL-DG-490-370-7.5	10.04.04.00125	10.04.04.00056	10.07.01.00263
SGBL-DG-540-200-4	10.04.04.00123	10.04.04.00077	10.07.01.00263

*Для напряжения 400 В / 50 Гц

Технические Данные: Вакуумные Воздуходувки SGBL-DG

Тип	Производит при 50 Гц [м3/ч]	Производит при 60 Гц [м3/ч]	Макс. вакуум [мбар] долго-врем. (> 90 с)	Макс. вакуум [мбар] кратко-врем. (< 90 с)	Напряжение (50 Гц)	Напряжение (60 Гц)
SGBL-DG-80-110-0.25	78	98	-110	-	200-240В или 345-415В	220-275В или 380-480В
SGBL-DG-145-120-0.7	145	177	-120	-	200-240В или 345-415В	220-275В или 380-480В
SGBL-DG-155-400-3	155	187	-400	-500	190-255В или 330-440В	190-290В или 330-500В
SGBL-DG-165-180-0.95	165	195	-180	-	230В или 400В	277В или 480В
SGBL-DG-220-465-4	220	262	-465	-500	190-255В или 330-440В	190-290В или 330-500В
SGBL-DG-310-270-3	310	380	-270	-	200-240В или 345-415В	220-275В или 380-480В
SGBL-DG-310-360-4	310	380	-360	-	380-420В или 660-725В	440-480В
SGBL-DG-310-420-5.5	320	420	-420	-	345-415В или 600-720В	380-480В или 660-720В
SGBL-DG-410-225-4	410	502	-225	-	190-255В или 330-440В	190-290В или 330-500В
SGBL-DG-490-370-7.5	490	610	-370	-	345-415В или 600-720В	380-480В или 660-720В
SGBL-DG-540-200-4	540	630	-200	-	345-415В или 690В	380-480В

Вакуумные Воздуходувки



Вакуумные Воздуходувки SGBL-DG

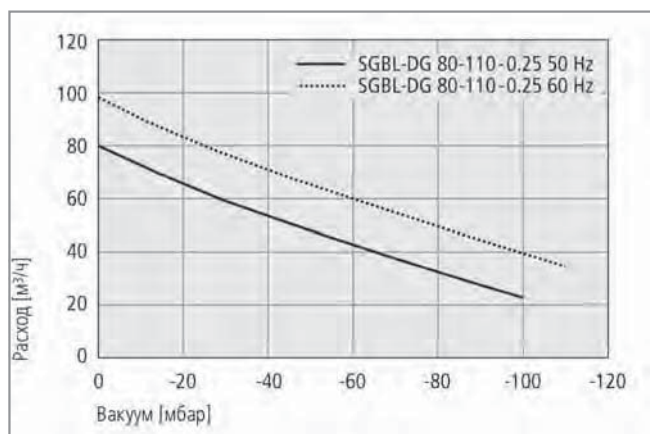
Производительность от 78 м³/ч до 540 м³/ч

Технические Данные: Вакуумные Воздуходувки SGBL-DG

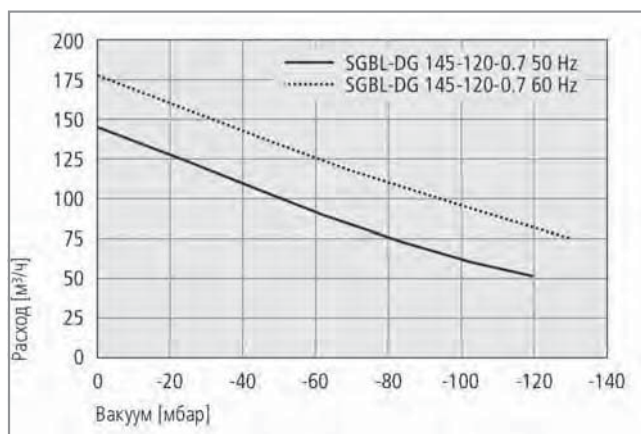
Тип	Номинальная мощность [кВт] при 50 Гц	Номинальная мощность [кВт] при 60 Гц	Степень защиты IP	Вес [кг]	Уровень шума при 50 Гц [дБ]*
SGBL-DG-80-110-0.25	0,25	0,29	IP 55	8	58
SGBL-DG-145-120-0.7	0,70	0,83	IP 55	13	63
SGBL-DG-155-400-3	3,00	3,60	IP 55	42	62
SGBL-DG-165-180-0.95	0,95	1,60	IP 55	22	72
SGBL-DG-220-465-4	4,00	4,80	IP 55	62	74
SGBL-DG-310-270-3	3,00	3,45	IP 55	34	70
SGBL-DG-310-360-4	4,00	4,80	IP 55	62	75
SGBL-DG-310-420-5.5	5,50	6,30	IP 55	70	75
SGBL-DG-410-225-4	4,00	4,60	IP 55	62	68
SGBL-DG-490-370-7.5	7,50	8,60	IP 55	169	75
SGBL-DG-540-200-4	4,00	4,60	IP 55	112	71

*При использовании шумозащитного кожуха, снижение приблизительно до 65 %

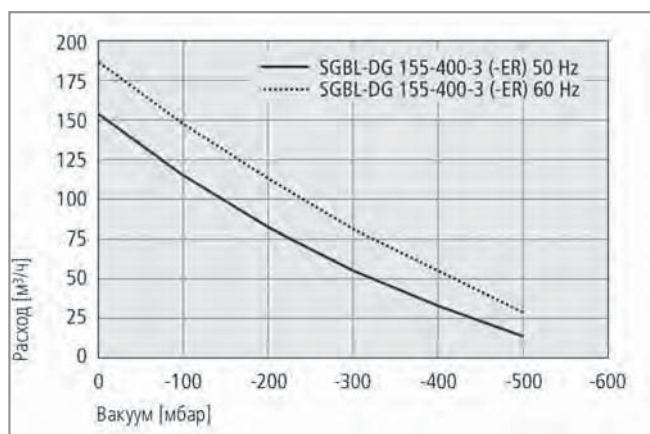
Рабочие Характеристики: Вакуумные Воздуходувки SGBL-DG



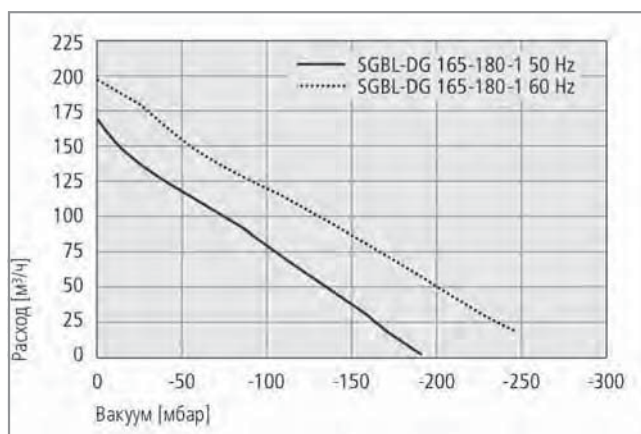
Производительность при различном уровне вакуума



Производительность при различном уровне вакуума



Производительность при различном уровне вакуума



Производительность при различном уровне вакуума

Компания Schmalz
Знания о Вакууме
Вакуумные Присоски
Специальные Захваты
Монтажные Элементы
Вакуумные Генераторы
Клапаны
Реле и Мониторинг
Фильтры и Соединения
Системы Захватов
Сервис
Контакты
Предметный Указатель

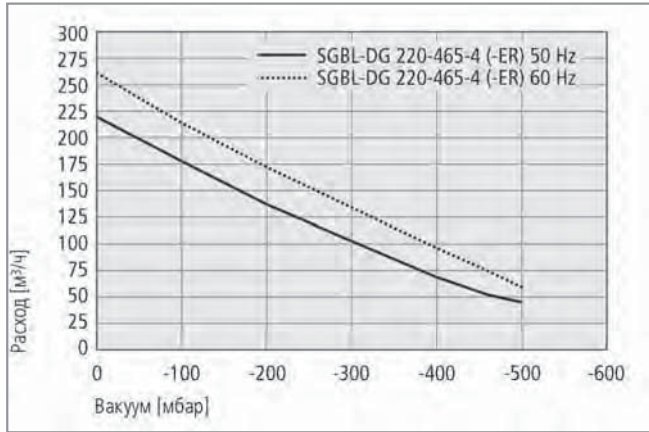
Вакуумные Воздуходувки



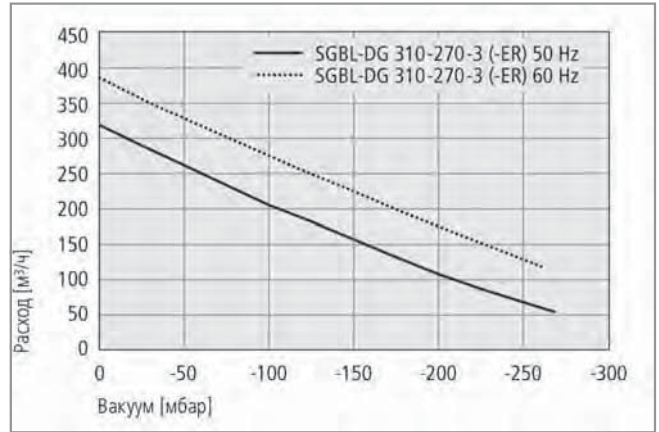
Вакуумные Воздуходувки SGBL-DG

Производительность от 78 м³/ч до 540 м³/ч

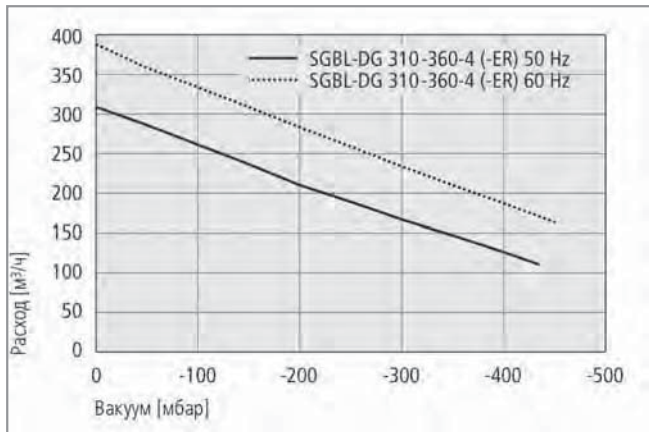
Рабочие Характеристики: Вакуумные Воздуходувки SGBL-DG



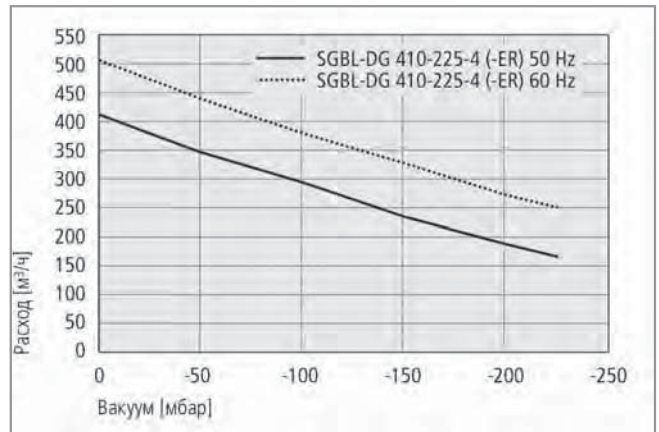
Производительность при различном уровне вакуума



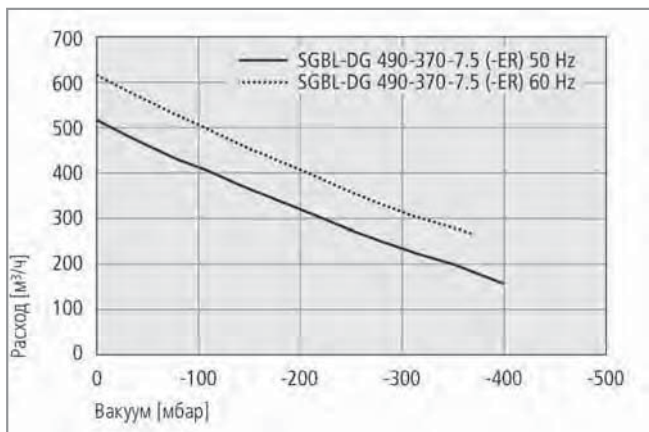
Производительность при различном уровне вакуума



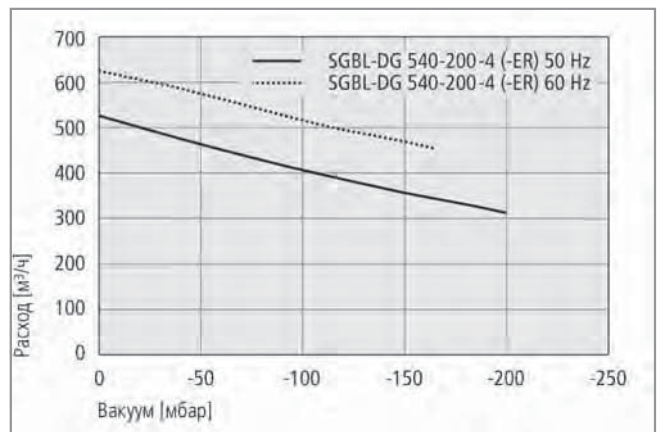
Производительность при различном уровне вакуума



Производительность при различном уровне вакуума



Производительность при различном уровне вакуума



Производительность при различном уровне вакуума

- Компания Schmalz
- Знания о Вакууме
- Вакуумные Присоски
- Специальные Захваты
- Монтажные Элементы
- Вакуумные Генераторы**
- Клапаны
- Реле и Мониторинг
- Фильтры и Соединения
- Системы Захватов
- Сервис
- Контакты
- Предметный Указатель

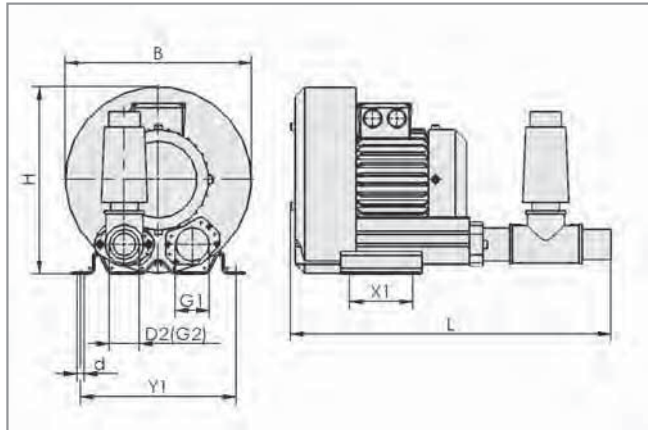
Вакуумные Воздуходувки



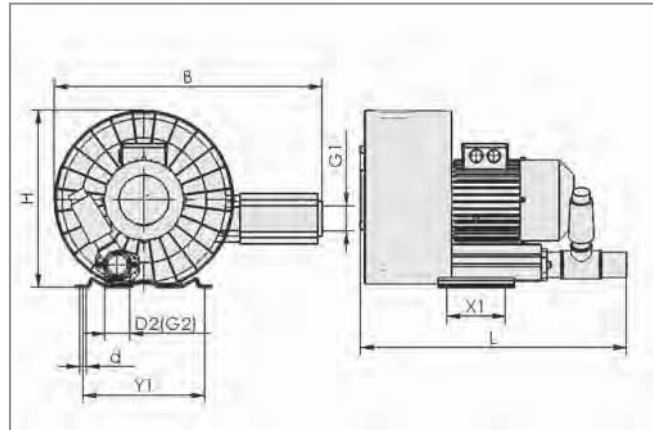
Вакуумные Воздуходувки SGBL-DG

Производительность от 78 м³/ч до 540 м³/ч

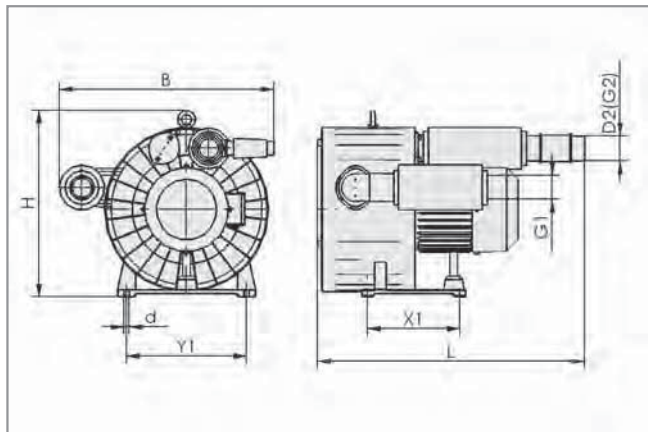
Конструктивные данные: Вакуумные Воздуходувки SGBL-DG



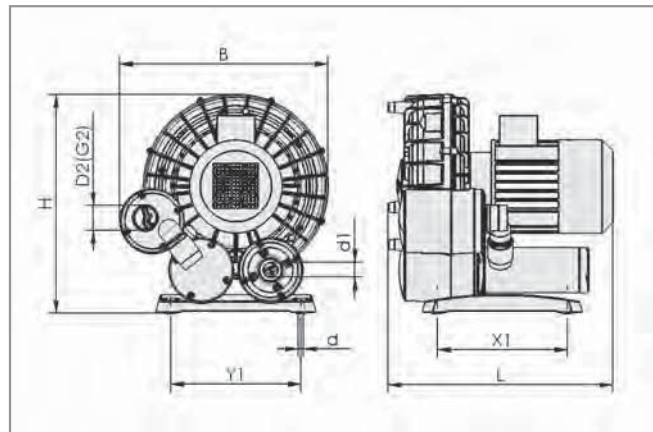
SGBL-DG 80-110-0.25; SGBL-DG 145-120-0.7; SGBL-DG 310-270-3; SGBL-DG 540-200-4



SGBL-DG 310-360-4; SGBL-DG 310-420-5.5



SGBL-DG 490-370-7.5



SGBL-DG 155-400-3; SGBL-DG 165-180-1; SGBL-DG 220-465-4; SGBL-DG 410-225-4

Тип	Размеры в мм									
	B	d	d1	D2	G1	G2	H	L	X1	Y1
SGBL-DG-80-110-0.25	246	10	-	42	G1-1/2"-F	G1-1/4"-F	247	425	83	205
SGBL-DG-145-120-0.7	285	12	-	60	G1-1/2"-F	G2"-M	302	460	95	225
SGBL-DG-155-400-3	426	12	35	60	-	G2"-M	449	502	290	290
SGBL-DG-165-180-0.95	358	11	40	50	-	G1-1/2"-F	375	357	120	220
SGBL-DG-220-465-4	496	12	35	60	-	G2"-M	522	520	310	310
SGBL-DG-310-270-3	381	15	-	60	G2"-F	G2"-F	384	583	140	290
SGBL-DG-310-360-4	637	15	-	60	G2"-M	G2"-M	420	633	140	290
SGBL-DG-310-420-5.5	541	15	-	60	G2"-F	G2"-F	429	740	140	290
SGBL-DG-410-225-4	496	12	35	60	-	G2"-M	522	520	310	310
SGBL-DG-490-370-7.5	655	15	-	75	G2-1/2"-M	G2-1/2"-M	566	810	280	365
SGBL-DG-540-200-4	498	15	-	75	G2-1/2"-F	G2-1/2"-F	566	792	280	365

Компания Schmalz
Знания о Вакууме
Вакуумные Присосы
Специальные Захваты
Монтажные Элементы
Вакуумные Генераторы
Клапаны
Реле и Мониторинг
Фильтры и Соединения
Системы Захватов
Сервис
Контакты
Предметный Указатель