

Базовые Эжекторы



Базовые Эжекторы SEG

Производительность от 7 л/мин до 370 л/мин



Подходят для следующих отраслей

Применение

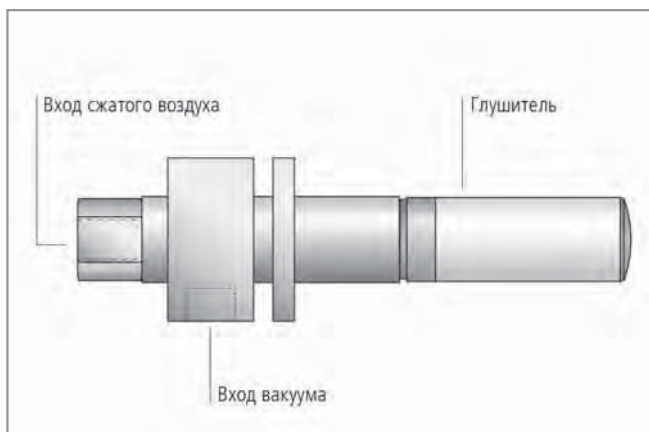
- Базовый эжектор для универсального использования в вакуумных системах
- Разнообразные задачи по перемещению для различных отраслей промышленности: автомобильная, металлообработка, деревообработка, пищевая, упаковочная и другие



Базовые эжекторы SEG

Конструкция

- Корпус из анодированного алюминия
- Сопло изготовлено из латуни
- Пластиковый глушитель



Конструкция базовых эжекторов SEG

Наши преимущества...

- Корпус с соплом Вентури и, опционально, с глушителем
- Минимальный размер, низкий вес благодаря корпусу из алюминия
- Различные модели с разнообразными характеристиками; оптимизирован под максимальную эффективность

Ваша выгода...

- > Нет движущихся частей: нет износа, не требует ремонта
- > Подходит для ограниченного пространства и высокоскоростных операций на манипуляторах, промышленных роботах и т.д.
- > Очень эффективный: максимальная производительность при минимальном потреблении сжатого воздуха



Децентрализованная система реализована на базовых эжекторах SEG, используется для перемещения пластиковых частей

Базовые Эжекторы



Базовые Эжекторы SEG

Производительность от 7 л/мин до 370 л/мин

Кодировка обозначения Базовых Эжекторов SEG

Сокращенное обозначение	Размер сопла	Модель	Версия
Пример SEG 10 HS:			
SEG	10	HS	
SEG	05 = 0,5 мм до 30 = 3,0 мм	HS высокий уровень вакуума HS-S высокий уровень вакуума, узкий LS высокая производительность вакуумирования	SDA осевой глушитель

Данные для заказа: Базовые Эжекторы SEG

Базовый эжектор SEG поставляется как готовое к подключению изделие.

Доступные запасные части: глушитель

Базовые Эжекторы SEG

Тип	Заказной номер
SEG 05 HS-S	10.02.01.00272
SEG 05 HS-S SDA	10.02.01.00271
SEG 07 HS-S	10.02.01.00276
SEG 07 HS-S SDA	10.02.01.00275
SEG 07 HS	10.02.01.00255
SEG 07 HS SDA	10.02.01.00110
SEG 10 HS	10.02.01.00247
SEG 10 HS SDA	10.02.01.00111
SEG 15 HS	10.02.01.00248
SEG 15 HS SDA	10.02.01.00112
SEG 20 HS	10.02.01.00256
SEG 20 HS SDA	10.02.01.00113
SEG 20 LS	10.02.01.00252
SEG 20 LS SDA	10.02.01.00114
SEG 25 HS	10.02.01.00257
SEG 25 HS SDA	10.02.01.00115
SEG 25 LS	10.02.01.00259
SEG 25 LS SDA	10.02.01.00116
SEG 30 HS	10.02.01.00258
SEG 30 HS SDA	10.02.01.00117
SEG 30 LS	10.02.01.00260
SEG 30 LS SDA	10.02.01.00118

- Компания Schmalz
- Знания о Вакууме
- Вакуумные Присоски
- Специальные Захваты
- Монтажные Элементы
- Вакуумные Генераторы**
- Клапаны
- Реле и Мониторинг
- Фильтры и Соединения
- Системы Захватов
- Сервис
- Контакты
- Предметный Указатель

Базовые Эжекторы SEG

Производительность от 7 л/мин до 370 л/мин

Данные для заказа: Запасные Части для Базовых Эжекторов SEG

Тип	Глушитель
SEG 05 HS-S	-
SEG 05 HS-S SDA	10.02.01.00539
SEG 07 HS-S	-
SEG 07 HS-S SDA	10.02.01.00539
SEG 07 HS	-
SEG 07 HS SDA	10.02.01.00540
SEG 10 HS	-
SEG 10 HS SDA	10.02.01.00540
SEG 15 HS	-
SEG 15 HS SDA	10.02.01.00903
SEG 20 HS	-
SEG 20 HS SDA	10.02.01.00905
SEG 20 LS	-
SEG 20 LS SDA	10.02.01.00905
SEG 25 HS	-
SEG 25 HS SDA	10.02.01.00907
SEG 25 LS	-
SEG 25 LS SDA	10.02.01.00907
SEG 30 HS	-
SEG 30 HS SDA	10.02.01.00909
SEG 30 LS	-
SEG 30 LS SDA	10.02.01.00909

Технические данные: Базовые Эжекторы SEG

Тип	Диаметр сопла [мм]	Макс. уровень вакуума [%]	Макс. производительность [л/мин]	Макс. производительность [м3/ч]	Расход воздуха при вакуум. [л/мин]*	Расход воздуха при вакуум. [м3/ч]*	Рабочее давление [бар]	Диаметр трубки, сжатый воздух [мм]**	Диаметр трубки, вакуум [мм]**	Вес [гр]	Рабочая температура [°C]
SEG 05 HS-S	0,5	82	7	0,4	13	0,8	5	2	2	10	-10...80
SEG 05 HS-S SDA	0,5	82	7	0,4	13	0,8	5	2	2	11	-10...80
SEG 07 HS-S	0,7	82	16	1,0	21	1,3	5	2	2	10	-10...80
SEG 07 HS-S SDA	0,7	82	16	1,0	21	1,3	5	2	2	11	-10...80
SEG 07 HS	0,7	85	14	0,8	21	1,3	5	2	4	41	-10...80
SEG 07 HS SDA	0,7	85	14	0,8	21	1,3	5	2	4	45	-10...80
SEG 10 HS	1,0	85	34	2,0	49	2,9	5	2	4	46	-10...80
SEG 10 HS SDA	1,0	85	34	2,0	49	2,9	5	2	4	50	-10...80
SEG 15 HS	1,5	85	69	4,1	102	6,1	5	4	6	102	-10...80
SEG 15 HS SDA	1,5	85	69	4,1	102	6,1	5	4	6	110	-10...80
SEG 20 HS	2,0	85	124	7,4	186	11,2	5	4	9	118	-10...80
SEG 20 HS SDA	2,0	85	124	7,4	186	11,2	5	4	9	130	-10...80
SEG 20 LS	2,0	55	170	10,2	186	11,2	5	4	9	118	-10...80
SEG 20 LS SDA	2,0	55	170	10,2	186	11,2	5	4	9	130	-10...80
SEG 25 HS	2,5	85	184	11,0	275	16,5	5	6	12	273	-10...80
SEG 25 HS SDA	2,5	85	184	11,0	275	16,5	5	6	12	295	-10...80
SEG 25 LS	2,5	55	260	15,6	275	16,5	5	6	12	273	-10...80
SEG 25 LS SDA	2,5	55	260	15,6	275	16,5	5	6	12	295	-10...80
SEG 30 HS	3,0	85	240	14,4	392	23,5	5	6	12	352	-10...80
SEG 30 HS SDA	3,0	85	240	14,4	392	23,5	5	6	12	404	-10...80
SEG 30 LS	3,0	55	370	22,2	392	23,5	5	6	12	352	-10...80
SEG 30 LS SDA	3,0	55	370	22,2	392	23,5	5	6	12	404	-10...80

*При оптимальном рабочем давлении

**Рекомендованный внутренний диаметр при максимальной длине трубки 2м

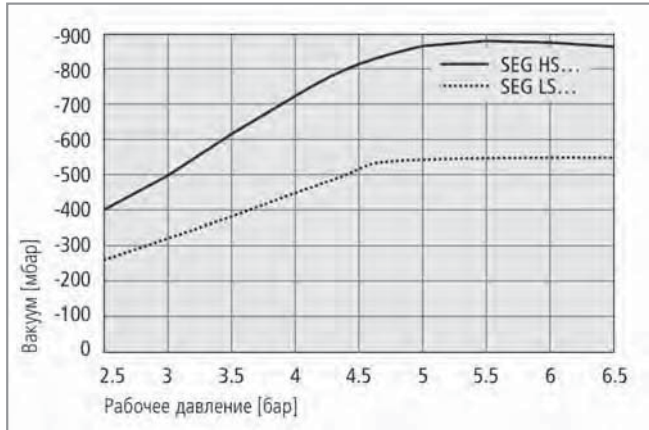
Базовые Эжекторы



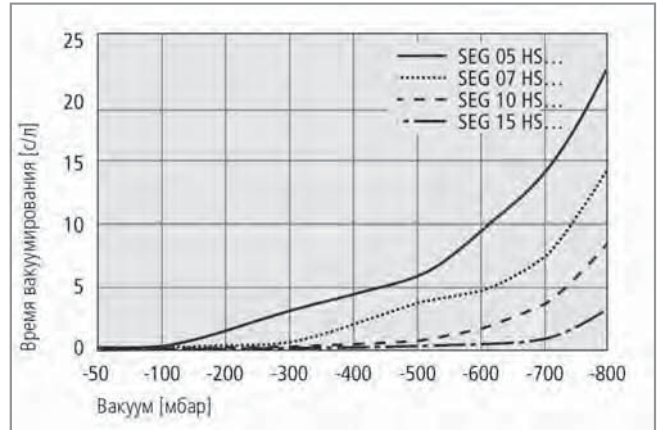
Базовые Эжекторы SEG

Производительность от 7 л/мин до 370 л/мин

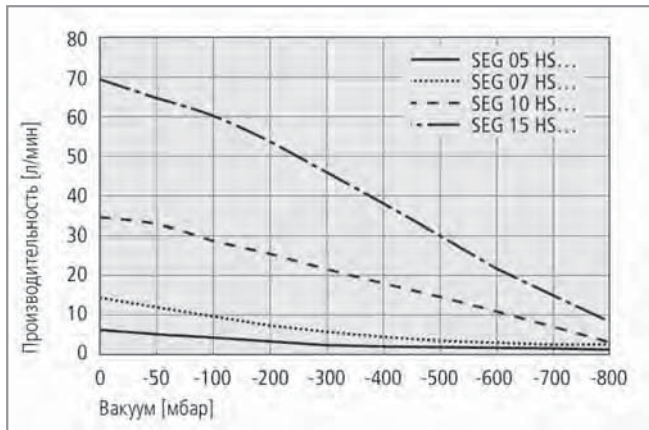
Рабочие Характеристики: Базовые Эжекторы SEG



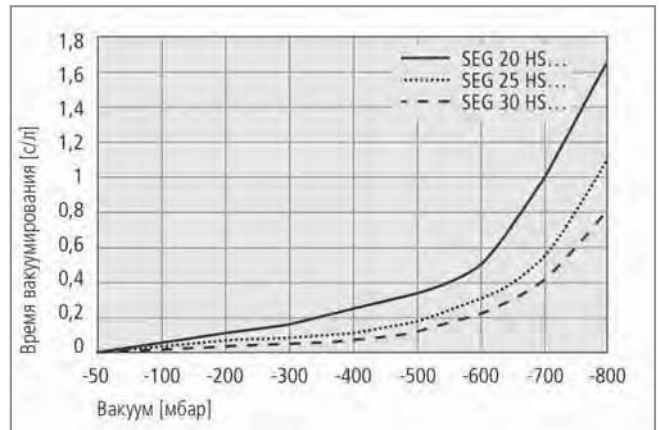
Уровень вакуума при различном рабочем давлении



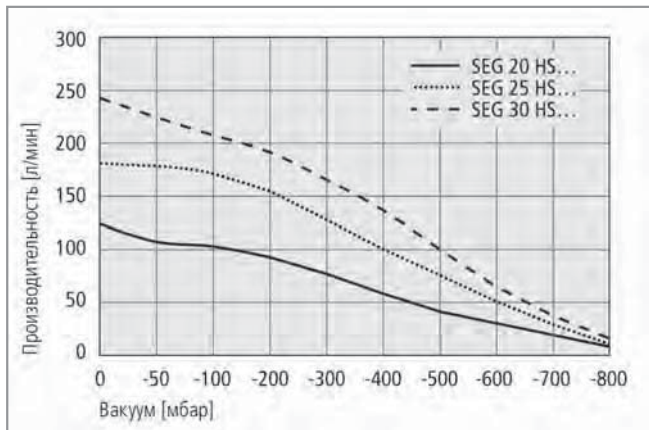
Время вакуумирования при различном уровне вакуума



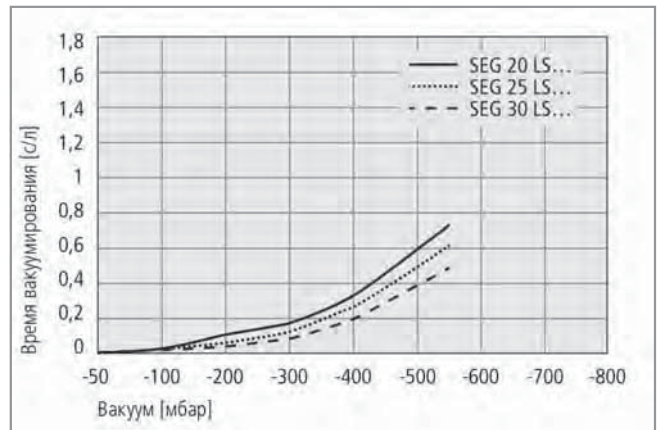
Производительность при различном уровне вакуума



Время вакуумирования при различном уровне вакуума



Производительность при различном уровне вакуума

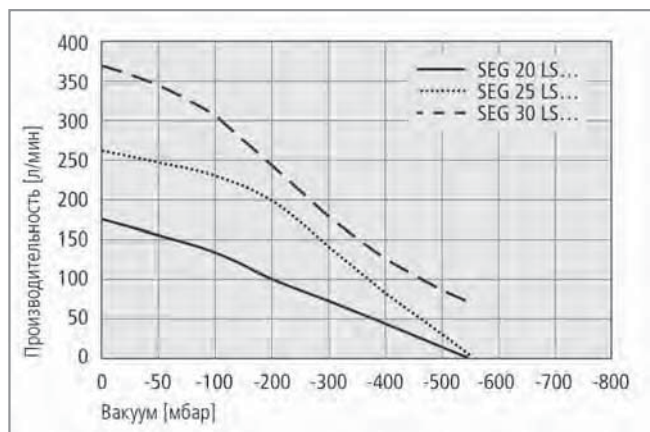


Время вакуумирования при различном уровне вакуума

- Компания Schmalz
- Знания о Вакууме
- Вакуумные Присоски
- Специальные Захваты
- Монтажные Элементы
- Вакуумные Генераторы**
- Клапаны
- Реле и Мониторинг
- Фильтры и Соединения
- Системы Захватов
- Сервис
- Контакты
- Предметный Указатель

Базовые Эжекторы SEG

Производительность от 7 л/мин до 370 л/мин



Производительность при различном уровне вакуума

Производительность в л/мин при Различном Уровне Вакуума

Тип	Уровень вакуума в мбар									
	0	-50	-100	-200	-300	-400	-500	-600	-700	-800
SEG 05 HS-S	7,0	5,9	5,1	4,3	3,4	2,6	1,9	1,4	0,5	0,2
SEG 07-HS-S	16,0	11,7	10,3	8,6	6,8	5,3	3,9	2,8	1,1	0,4
SEG 07 HS	14,0	11,7	10,3	8,6	6,8	5,3	3,9	2,8	1,1	0,4
SEG 10 HS	34,0	33,0	29,0	25,0	22,0	18,0	15,0	9,0	6,0	3,0
SEG 15 HS	69,0	64,0	60,0	53,0	43,0	36,0	30,0	22,0	16,0	8,0
SEG 20 HS	124,0	116,0	104,0	92,0	78,0	64,0	48,0	32,0	23,0	10,0
SEG 20 LS	170,0	155,0	138,0	100,0	75,0	46,0	8,0	-	-	-
SEG 25 HS	184,0	180,0	170,0	146,0	120,0	96,0	72,0	47,0	28,0	13,0
SEG 25 LS	260,0	248,0	233,0	182,0	121,0	62,0	28,0	-	-	-
SEG 30 HS	240,0	225,0	215,0	198,0	165,0	130,0	100,0	64,0	36,0	16,0
SEG 30 LS	370,0	345,0	315,0	242,0	173,0	102,0	80,0	-	-	-

Время Вакуумирования в с/л при Различном Уровне Вакуума

Тип	Уровень вакуума в мбар									
	-50	-100	-200	-300	-400	-500	-600	-700	-800	
SEG 05 HS-S	0,34	0,76	1,80	3,02	4,55	6,57	9,58	14,80	22,40	
SEG 07-HS-S	0,17	0,36	0,85	1,45	2,18	3,25	4,67	7,34	14,60	
SEG 07 HS	0,17	0,36	0,85	1,45	2,18	3,25	4,67	7,34	14,60	
SEG 10 HS	0,09	0,16	0,34	0,59	0,96	1,42	2,03	3,30	7,36	
SEG 15 HS	0,05	0,07	0,19	0,31	0,48	0,72	1,12	1,70	3,60	
SEG 20 HS	0,03	0,05	0,11	0,16	0,24	0,35	0,50	1,08	1,65	
SEG 20 LS	0,01	0,04	0,11	0,18	0,33	0,60	1,70	-	-	
SEG 25 HS	0,03	0,04	0,07	0,09	0,14	0,20	0,30	0,49	1,10	
SEG 25 LS	0,02	0,03	0,08	0,15	0,26	0,50	0,83	-	-	
SEG 30 HS	0,01	0,02	0,04	0,06	0,10	0,15	0,21	0,42	0,80	
SEG 30 LS	0,01	0,02	0,03	0,05	0,08	0,12	-	-	-	

Базовые Эжекторы

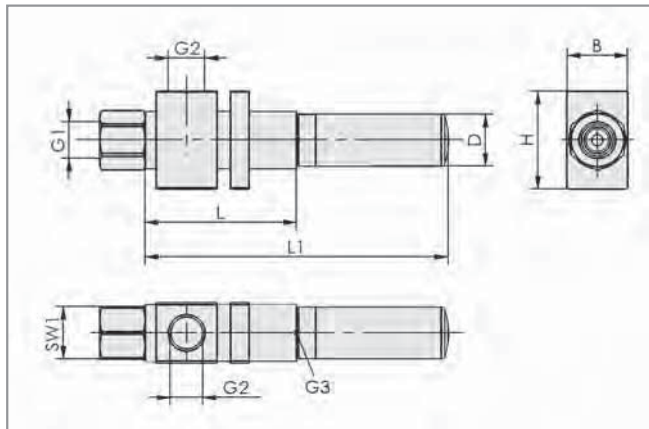


Базовые Эжекторы SEG

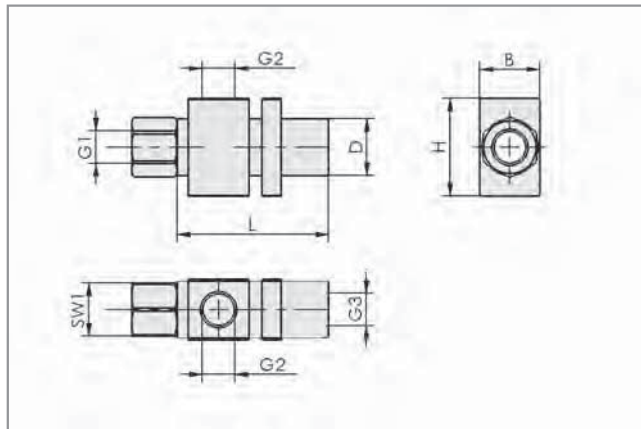
Производительность от 7 л/мин до 370 л/мин



Конструктивные данные: Базовые Эжекторы SEG



SEG 05 ... 30 SDA



SEG 05 ... 30

Тип	Размеры в мм									
	B	D	G1	G2	G3	H	L	L1	SW1	
SEG 05 HS-S	10	7,0	M5-F	M5-F	M5-F	20	32	-	8	
SEG 05 HS-S SDA	10	9,0	M5-F	M5-F	M5-F	20	32	56	8	
SEG 07 HS-S	10	7,0	M5-F	M5-F	M5-F	20	32	-	8	
SEG 07 HS-S SDA	10	9,0	M5-F	M5-F	M5-F	20	32	56	8	
SEG 07 HS	16	16,0	G1/8"-F	G1/8"-F	G1/8"-F	26	40	-	14	
SEG 07 HS SDA	16	13,6	G1/8"-F	G1/8"-F	G1/8"-F	26	40	80	14	
SEG 10 HS	16	16,0	G1/8"-F	G1/8"-F	G1/8"-F	26	45	-	14	
SEG 10 HS SDA	16	13,6	G1/8"-F	G1/8"-F	G1/8"-F	26	45	85	14	
SEG 15 HS	22	21,0	G1/4"-F	G1/4"-F	G1/4"-F	38	60	-	17	
SEG 15 HS SDA	22	20,0	G1/4"-F	G1/4"-F	G1/4"-F	38	60	106	17	
SEG 20 HS	26	25,0	G1/4"-F	G1/4"-F	G3/8"-F	38	75	-	17	
SEG 20 HS SDA	26	20,0	G1/4"-F	G1/4"-F	G3/8"-F	38	75	131	17	
SEG 20 LS	26	25,0	G1/4"-F	G1/4"-F	G3/8"-F	38	75	-	17	
SEG 20 LS SDA	26	20,0	G1/4"-F	G1/4"-F	G3/8"-F	38	75	131	17	
SEG 25 HS	32	30,0	G3/8"-F	G1/2"-F	G1/2"-F	50	100	-	22	
SEG 25 HS SDA	32	27,0	G3/8"-F	G1/2"-F	G1/2"-F	50	100	163	22	
SEG 25 LS	32	30,0	G3/8"-F	G1/2"-F	G1/2"-F	50	100	-	22	
SEG 25 LS SDA	32	27,0	G3/8"-F	G1/2"-F	G1/2"-F	50	100	163	22	
SEG 30 HS	42	40,0	G3/8"-F	G1/2"-F	G3/4"-F	50	110	-	22	
SEG 30 HS SDA	42	31,0	G3/8"-F	G1/2"-F	G3/4"-F	50	110	200	22	
SEG 30 LS	42	40,0	G3/8"-F	G1/2"-F	G3/4"-F	50	110	-	22	
SEG 30 LS SDA	42	31,0	G3/8"-F	G1/2"-F	G3/4"-F	50	110	200	22	

Компания Schmalz
Знания о Вакууме
Вакуумные Присоски
Специальные Захваты
Монтажные Элементы
Вакуумные Генераторы
Клапаны
Реле и Мониторинг
Фильтры и Соединения
Системы Захватов
Сервис
Контакты
Предметный Указатель