

Базовые Эжекторы



Базовые Эжекторы SBP-C с Дополнительными Функциями

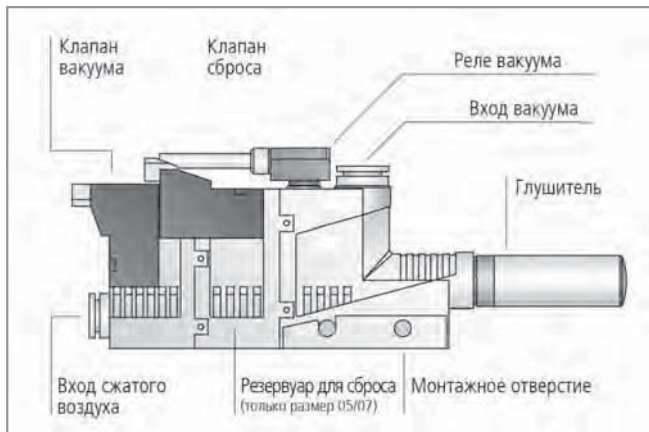
Производительность от 7 л/мин до 215 л/мин



Подходят для следующих отраслей



Базовые эжекторы SBP-C с дополнительными функциями



Конструкция базовых эжекторов SBP-C с дополнительными функциями

Применение

- Базовый эжектор в пластиковом корпусе с интегрированными клапанами и реле вакуума для использования в фидерных системах и высокоскоростных приложениях.
- Перемещение воздухонепроницаемых изделий
- Для использования в системах разделения при ограниченном пространстве
- Использование в централизованных и децентрализованных системах

Конструкция

- Эжектор с одним соплом, доступен в шести номинальных диаметрах от 0,5 до 2,5 мм
- Корпус выполнен из легкого ударопрочного пластика
- Подключение сжатого воздуха и вакуума с помощью цанговых соединений или резьбовых отверстий
- Возможность подключения реле вакуума
- Опционально с клапаном вакуума, сброса, импульсом (резервуаром) сброса (для SBP-C 05/07) и реле вакуума
- Горизонтальный и вертикальный монтаж
- Опционально монтаж на DIN рейке при помощи монтажной плиты и монтажного комплекта

Наши преимущества...

- Пластиковый корпус, оптимизированный вес
- Сопла эжектора шести различных номинальных диаметров
- Присоединение через резьбовые отверстия или через цанговые соединения
- Интегрированные клапаны и реле вакуума

Ваша выгода...

- > Идеален для децентрализованных систем в высокоскоростных процессах
- > Различные мощности, минимальный расход воздуха
- > Компактный, легкий в установке
- > Готовое решение для оптимизации времени цикла



Централизованная подача вакуума с использованием базового эжектора SBP-C для перемещения пластикового изделия

Базовые Эжекторы SBP-C с Дополнительными Функциями

Производительность от 7 л/мин до 215 л/мин

Кодировка обозначения Базовых Эжекторов SBP-C с Дополнительными Функциями

Сокращенное обозначение	Размер сопла	Присоединение	Положение клапана вакуума	Клапан сброса	Мониторинг системы
Пример SBP-C 10 S2 NO A VS-T:					
SBP-C	10	S2	NO	A	VS-T
SBP-C	05 = 1,5 мм до 25 = 2,5 мм	G1 присоединит. резьба 1 G2 присоединит. резьба 2 G3 присоединит. резьба 3 S1 быстросъем. цанг. фитинг 1 S2 быстросъем. цанг. фитинг 2 S3 быстросъем. цанг. фитинг 3	NC нормально закрытый NO нормально открытый	A клапан сброса AI импульс сброса	VS-T реле вакуума с установкой значения (PNP)

Данные для заказа: Базовые Эжекторы SBP-C с Дополнительными Функциями

Базовый эжектор SBP-C поставляется как готовое к подключению изделие (без соединительного кабеля).

Доступные запасные части: глушитель

Доступные аксессуары: монтажная плита, монтажный комплект, соединительный кабель

Базовые Эжекторы SBP-C с Дополнительными Функциями

SBP-C 05		SBP-C 07		SBP-C 10	
Тип	Заказной номер	Тип	Заказной номер	Тип	Заказной номер
SBP-C 05 G1 VS-T	10.02.01.00997	SBP-C 07 G1 VS-T	10.02.01.00998	SBP-C 10 G2 VS-T	10.02.01.00999
SBP-C 05 G1 NC	10.02.01.00611	SBP-C 07 G1 NC	10.02.01.00612	SBP-C 10 G2 NO A	10.02.01.00625
SBP-C 05 G1 NC AI	10.02.01.00623	SBP-C 07 G1 NC AI	10.02.01.00624	SBP-C 10 G2 NO A VS-T	10.02.01.01008
SBP-C 05 G1 NC VS-T	10.02.01.01003	SBP-C 07 G1 NC VS-T	10.02.01.01004	SBP-C 10 S2 VS-T	10.02.01.00983
SBP-C 05 G1 NC AI VS-T	10.02.01.01005	SBP-C 07 G1 NC AI VS-T	10.02.01.01006	SBP-C 10 S2 NO A	10.02.01.00589
SBP-C 05 S1 VS-T	10.02.01.00981	SBP-C 07 S1 VS-T	10.02.01.00982	SBP-C 10 S2 NO A VS-T	10.02.01.00993
SBP-C 05 S1 NC	10.02.01.00575	SBP-C 07 S1 NC	10.02.01.00576		
SBP-C 05 S1 NC AI	10.02.01.00587	SBP-C 07 S1 NC AI	10.02.01.00588		
SBP-C 05 S1 NC VS-T	10.02.01.00987	SBP-C 07 S1 NC VS-T	10.02.01.00988		
SBP-C 05 S1 NC AI VS-T	10.02.01.00989	SBP-C 07 S1 NC AI VS-T	10.02.01.00990		

SBP-C 15		SBP-C 20		SBP-C 25	
Тип	Заказной номер	Тип	Заказной номер	Тип	Заказной номер
SBP-C 15 G2 VS-T	10.02.01.01000	SBP-C 20 G3 VS-T	10.02.01.01001	SBP-C 25 G3 VS-T	10.02.01.01002
SBP-C 15 G2 NO A	10.02.01.00626	SBP-C 20 G3 NO A	10.02.01.00627	SBP-C 25 G3 NO A	10.02.01.00628
SBP-C 15 G2 NO A VS-T	10.02.01.01009	SBP-C 20 G3 NO A VS-T	10.02.01.01010	SBP-C 25 G3 NO A VS-T	10.02.01.01011
SBP-C 15 S2 VS-T	10.02.01.00984	SBP-C 20 S3 VS-T	10.02.01.00985	SBP-C 25 S3 VS-T	10.02.01.00986
SBP-C 15 S2 NO A	10.02.01.00590	SBP-C 20 S3 NO A	10.02.01.00591	SBP-C 25 S3 NO A	10.02.01.00592
SBP-C 15 S2 NO A VS-T	10.02.01.00994	SBP-C 20 S3 NO A VS-T	10.02.01.00995	SBP-C 25 S3 NO A VS-T	10.02.01.00996

Базовые Эжекторы



Базовые Эжекторы SBP-C с Дополнительными Функциями

Производительность от 7 л/мин до 215 л/мин

Данные для заказа: Запасные Части и Аксессуары для Базовых Эжекторов SBP-C

Тип	Глушитель	Монтажная плата BEF-PL	Монт. комплект SET SBP/SBP-C M4-IG*
SBP-C 05/07	10.02.01.00539	10.02.01.00511*	10.02.01.00769
SBP-C 10/15	10.02.01.00540	10.02.01.00511**	10.02.01.00769
SBP-C 20/25	10.02.01.00719	10.02.01.00511***	10.02.01.00769

* подходит для 11 SBP-C 05/07 * Комплект из двух пружинных защелок, винтов и шайб
 ** подходит для 7 SBP-C 10/15
 *** подходит для 5 SBP-C 20/25

Данные для заказа: Соединительные Кабели для Базовых Эжекторов SBP-C

Тип	Соединительный кабель для соленоидных клапанов (3м, PUR)	Количество соединительных кабелей*	4-х полюсный кабель для реле вакуума (5м, PUR)**
SBP-C 05 G1/S1 VS-T	-	-	10.06.02.00031
SBP-C 05 G1/S1 NC ...	21.04.06.00086	1 x	10.06.02.00031
SBP-C 07 G1/S1 VS-T	-	-	10.06.02.00031
SBP-C 07 G1/S1 NC ...	21.04.06.00086	1 x	10.06.02.00031
SBP-C 10 G2/S2 VS-T	-	-	10.06.02.00031
SBP-C 10 G2/S2 NO ...	21.04.06.00086	2 x	10.06.02.00031
SBP-C 15 G2/S2 VS-T	-	-	10.06.02.00031
SBP-C 15 G2/S2 NO...	21.04.06.00086	2 x	10.06.02.00031
SBP-C 20 G3/S3 VS-T	-	-	10.06.02.00031
SBP-C 20 G3/S3 NO...	21.04.06.00086	2 x	10.06.02.00031
SBP-C 25 G3/S3 VS-T	-	-	10.06.02.00031
SBP-C 25 G3/S3 NO...	21.04.06.00086	2 x	10.06.02.00031

*Для SBP-C 05/07...NC... 1 шт. на эжектор; для SBP-C 10/15/20/25...NO... 2 шт. на эжектор
 **1 шт. на эжектор

Технические данные: Базовые Эжекторы SBP-C с Дополнительными Функциями

Тип	Диаметр сопла [мм]	Макс. уровень вакуума [%]	Макс. производительность [л/мин]	Макс. производительность [м3/ч]	Расход воздуха при вакуум. [л/мин]*	Расход воздуха при вакуум. [м3/ч]*	Уровень шума в режиме захвата [дБ]
SBP-C 05	0,5	85	7	0,4	14	0,8	53
SBP-C 07	0,7	85	16	1,0	25	1,5	59
SBP-C 10	1,0	85	38	2,3	48	2,9	59
SBP-C 15	1,5	85	70	4,2	118	7,1	65
SBP-C 20	2,0	85	123	7,4	208	12,5	68
SBP-C 25	2,5	85	215	12,9	311	18,7	70

!Напряжение питания для реле вакуума и соленоидных клапанов 24 VDC

*Для версий с соленоидными клапанами SBP-C 07 (24) / SBP-C 25 (320) и оптимальном рабочем давлении

**Рекомендованный внутренний диаметр при максимальной длине шланга 2м

Тип	Уровень шума в свободном состоянии [дБ]	Рабочее давление [бар]	Рекоменд. диаметр шланга, сжатый воздух [мм]**	Рекоменд. диаметр шланга, вакуум [мм]**	Вес [гр]	Рабочая температура [°C]
SBP-C 05	58	3...6	2	2	87	0...50
SBP-C 07	65	3...6	2	2	87	0...50
SBP-C 10	65	3...6	4	6	105	0...50
SBP-C 15	72	3...6	4	6	105	0...50
SBP-C 20	77	3...6	6	7	143	0...50
SBP-C 25	78	3...6	6	7	143	0...50

!Напряжение питания для реле вакуума и соленоидных клапанов 24 VDC

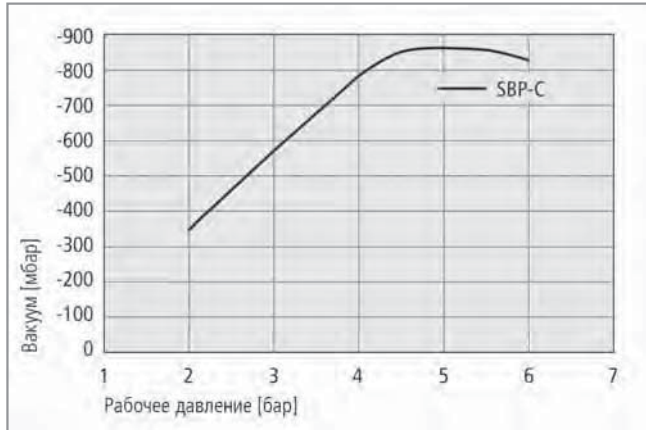
*Для версий с соленоидными клапанами SBP-C 07 (24) / SBP-C 25 (320) и оптимальном рабочем давлении

**Рекомендованный внутренний диаметр при максимальной длине шланга 2м

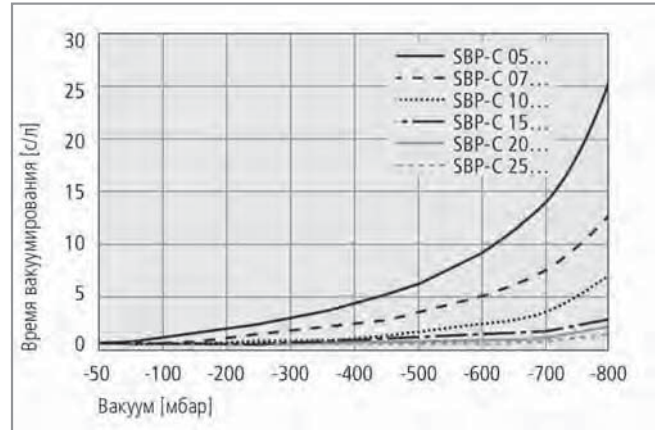
Базовые Эжекторы SBP-C с Дополнительными Функциями

Производительность от 7 л/мин до 215 л/мин

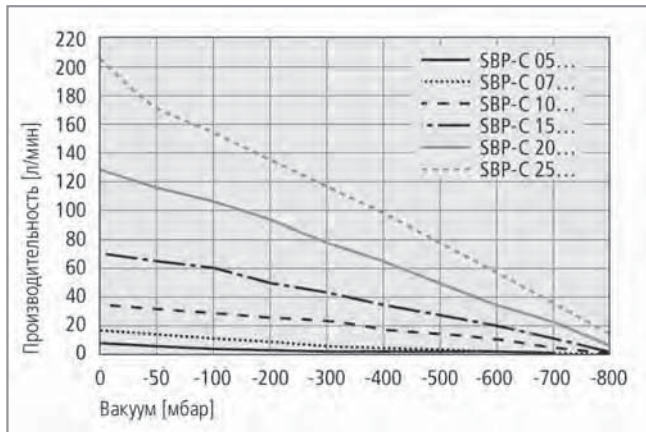
Рабочие Характеристики: Базовые Эжекторы SBP-C с Дополнительными Функциями



Уровень вакуума при различном рабочем давлении



Время вакуумирования при различном уровне вакуума



Производительность при различном уровне вакуума

Производительность в л/мин при Различном Уровне Вакуума

Тип	Уровень вакуума в мбар									
	0	-50	-100	-200	-300	-400	-500	-600	-700	-800
SBP-C 05 ...	7,00	6,20	5,30	4,50	3,70	3,00	2,20	1,40	0,40	0,10
SBP-C 07 ...	16,00	13,60	11,37	9,03	7,25	5,63	3,97	2,65	1,10	0,30
SBP-C 10 ...	38,00	33,20	30,10	26,70	23,00	18,60	14,90	9,80	5,20	1,61
SBP-C 15 ...	70,00	65,00	60,10	52,00	44,00	36,50	29,00	20,50	11,40	2,18
SBP-C 20 ...	123,00	115,00	104,00	93,00	78,00	64,00	49,00	35,50	23,00	8,00
SBP-C 25 ...	215,00	175,00	157,50	139,50	119,00	99,50	79,60	59,00	37,30	16,30

Время Вакуумирования в с/л при Различном Уровне Вакуума

Тип	Уровень вакуума в мбар									
	-50	-100	-200	-300	-400	-500	-600	-700	-800	
SBP-C 05 ...	0,34	0,68	1,56	2,66	4,02	5,84	8,54	13,22	25,54	
SBP-C 07 ...	0,20	0,38	0,84	1,46	2,24	3,26	4,66	6,84	12,56	
SBP-C 10 ...	0,06	0,14	0,30	0,52	0,82	1,30	1,98	3,26	6,56	
SBP-C 15 ...	0,05	0,08	0,16	0,26	0,40	0,60	0,86	1,30	2,54	
SBP-C 20 ...	0,03	0,05	0,09	0,16	0,24	0,34	0,49	0,80	1,74	
SBP-C 25 ...	0,02	0,03	0,06	0,09	0,14	0,20	0,28	0,42	0,99	

Базовые Эжекторы

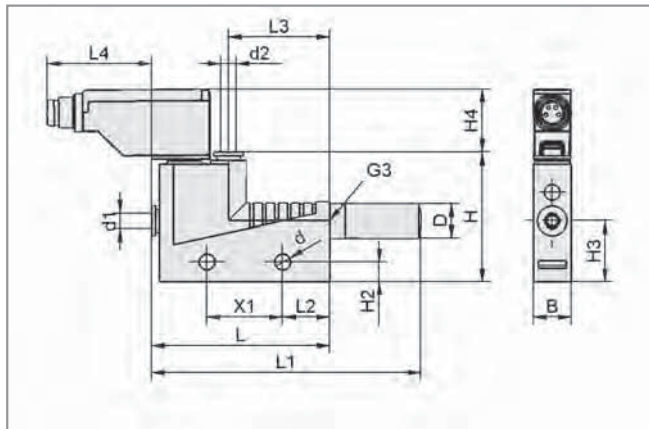


Базовые Эжекторы SBP-C с Дополнительными Функциями

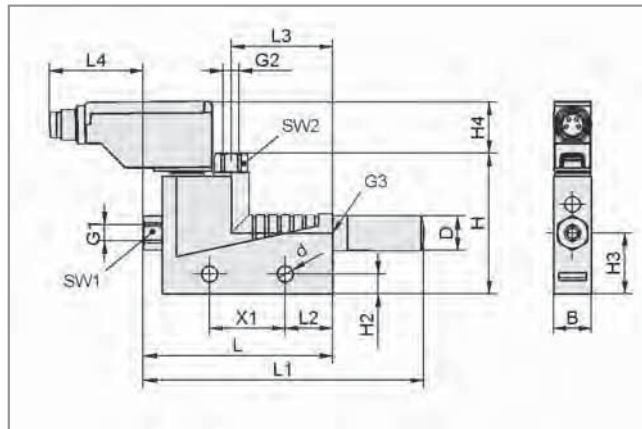
Производительность от 7 л/мин до 215 л/мин



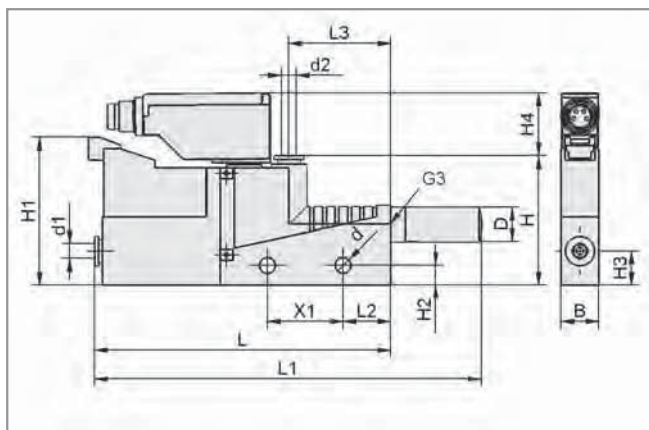
Конструктивные данные: Базовые Эжекторы SBP-C с Дополнительными Функциями



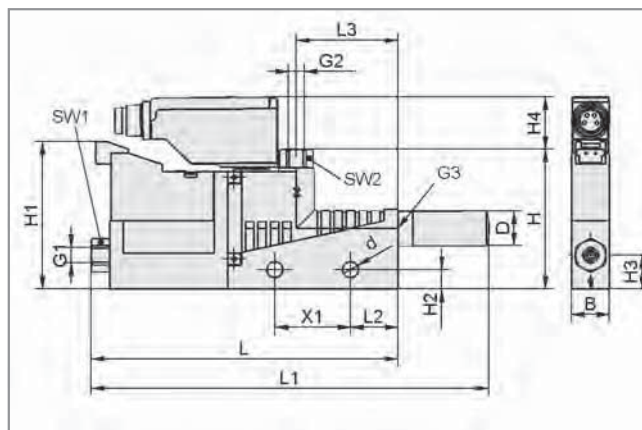
SBP-C 05/07 S1 VS-T; ... 10/15 S2 VS-T; ... 20/25 S3 VS-T



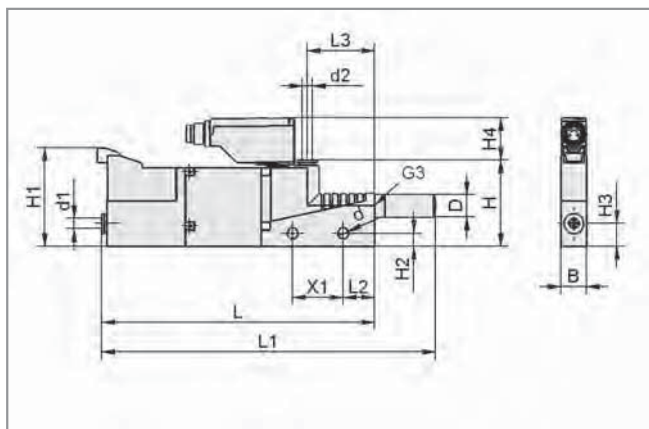
SBP-C 05/07 G1 VS-T; ... 10/15 G2 VS-T; ... 20/25 G3 VS-T



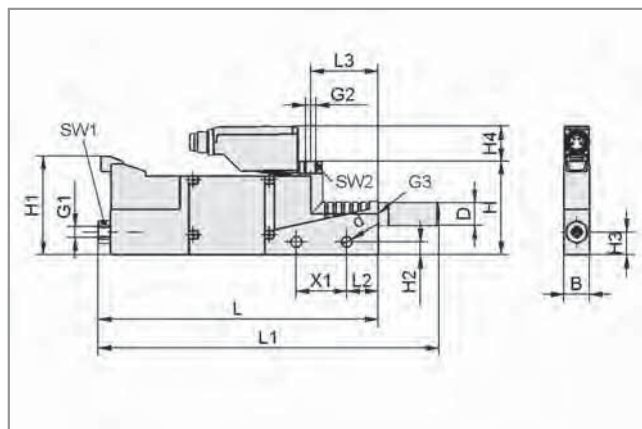
SBP-C 05/07 S1 NC (VS-T)



SBP-C 05/07 G1 NC (VS-T)



SBP-C 05/07 S1 NC AI (VS-T)



SBP-C 05/07 S1 NC AI (VS-T)

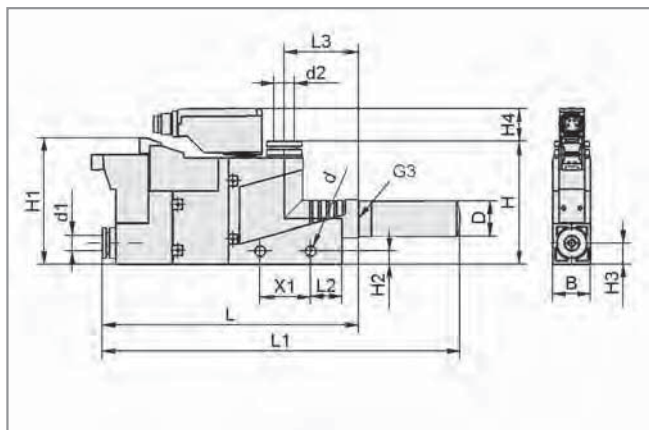
Компания	Schmalz
Знания о	Вакууме
Вакуумные	Присоски
Специальные	Захваты
Монтажные	Элементы
Вакуумные	Генераторы
Клапаны	
Реле и	Мониторинг
Фильтры и	Соединения
Системы	Захватов
Сервис	
Контакты	
Предметный	Указатель

Базовые Эжекторы

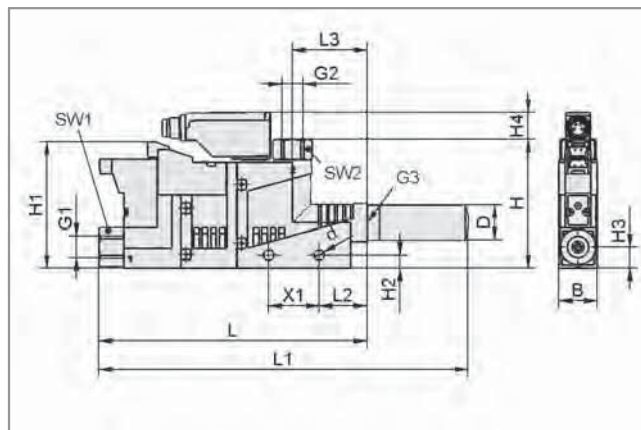


Базовые Эжекторы SBP-C с Дополнительными Функциями

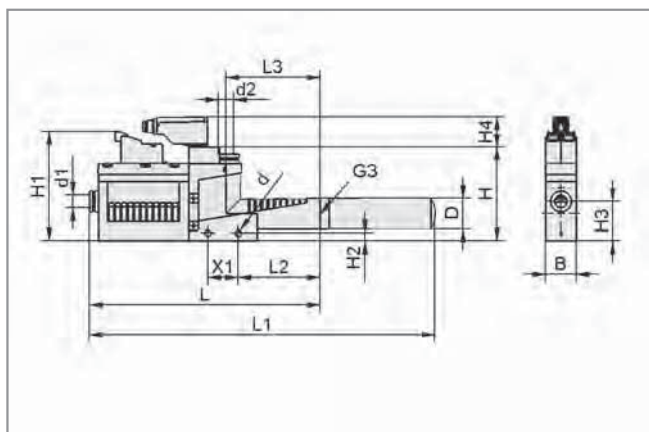
Производительность от 7 л/мин до 215 л/мин



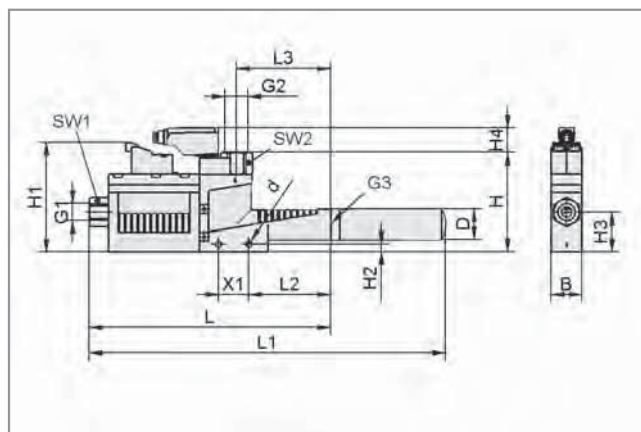
SBP-C 10/15 S2 NO A (VS-T)



SBP-C 10/15 G2 NO A (VS-T)



SBP-C 20/25 S3 NO A (VS-T)



SBP-C 20/25 G3 NO A (VS-T)

Компания	Schmalz
Знания о	Вакууме
Вакуумные	Присоски
Специальные	Захваты
Монтажные	Элементы
Вакуумные	Генераторы
Клапаны	
Реле и	Мониторинг
Фильтры и	Соединения
Системы	Захватов
Сервис	
Контакты	
Предметный	Указатель

Базовые Эжекторы



Базовые Эжекторы SBP-C с Дополнительными Функциями

Производительность от 7 л/мин до 215 л/мин



Конструктивные данные: Базовые Эжекторы SBP-C с Дополнительными Функциями

Тип	Размеры в мм										
	B	d	d1	d2	D	G1	G2	G3	H	H1	H2
SBP-C 05/07 G1 VS-T	10	4,2	-	-	9,0	M5-F	M5-F	M5-F	37,0	-	5,2
SBP-C 05/07 G1 NC	10	4,2	-	-	9,0	M5-F	M5-F	M5-F	37,0	39	5,2
SBP-C 05/07 G1 NC AI	10	4,2	-	-	9,0	M5-F	M5-F	M5-F	37,0	39	5,2
SBP-C 05/07 G1 NC VS-T	10	4,2	-	-	9,0	M5-F	M5-F	M5-F	37,0	39	5,2
SBP-C 05/07 G1 NC AI VS-T	10	4,2	-	-	9,0	M5-F	M5-F	M5-F	37,0	39	5,2
SBP-C 05/07 S1 VS-T	10	4,2	4	4	9,0	-	-	M5-F	34,0	-	5,2
SBP-C 05/07 S1 NC	10	4,2	4	4	9,0	-	-	M5-F	34,0	39	5,2
SBP-C 05/07 S1 NC AI	10	4,2	4	4	9,0	-	-	M5-F	34,0	39	5,2
SBP-C 05/07 S1 NC VS-T	10	4,2	4	4	9,0	-	-	M5-F	34,0	39	5,2
SBP-C 05/07 S1 NC AI VS-T	10	4,2	4	4	9,0	-	-	M5-F	34,0	39	5,2
SBP-C 10/15 G2 VS-T	15	4,2	-	-	13,5	G1/8"-F	G1/8"-F	G1/8"-F	51,0	-	5,2
SBP-C 10/15 G2 NO A	15	4,2	-	-	13,5	G1/8"-F	G1/8"-F	G1/8"-F	51,0	50	5,2
SBP-C 10/15 G2 NO A VS-T	15	4,2	-	-	13,5	G1/8"-F	G1/8"-F	G1/8"-F	51,0	50	5,2
SBP-C 10/15 S2 VS-T	15	4,2	6	8	13,5	-	-	G1/8"-F	49,0	-	5,2
SBP-C 10/15 S2 NO A	15	4,2	6	8	13,5	-	-	G1/8"-F	49,0	50	5,2
SBP-C 10/15 S2 NO A VS-T	15	4,2	6	8	13,5	-	-	G1/8"-F	49,0	50	5,2
SBP-C 20/25 G3 VS-T	20	4,2	-	-	20,0	G1/4"-F	G3/8"-F	G3/8"-F	65,5	-	5,2
SBP-C 20/25 G3 NO A	20	4,2	-	-	20,0	G1/4"-F	G3/8"-F	G3/8"-F	65,5	72	5,2
SBP-C 20/25 G3 NO A VS-T	20	4,2	-	-	20,0	G1/4"-F	G3/8"-F	G3/8"-F	65,5	72	5,2
SBP-C 20/25 S3 VS-T	20	4,2	8	10	20,0	-	-	G3/8"-F	62,0	-	5,2
SBP-C 20/25 S3 NO A	20	4,2	8	10	20,0	-	-	G3/8"-F	57,5	72	5,2
SBP-C 20/25 S3 NO A VS-T	20	4,2	8	10	20,0	-	-	G3/8"-F	62,0	72	5,2

Тип	Размеры в мм										
	H3	H4	L	L1	L2	L3	L4	SW1	SW2	X1	Вес [гр]
SBP-C 05/07 G1 VS-T	16,0	14,8	50,0	74,0	12,5	27,0	24,8	8	8	20	87
SBP-C 05/07 G1 NC	9,0	-	81,0	105,0	12,5	27,0	-	8	8	20	28
SBP-C 05/07 G1 NC AI	9,0	-	111,0	135,0	12,5	27,0	-	8	8	20	36
SBP-C 05/07 G1 NC VS-T	9,0	14,3	81,0	105,0	12,5	27,0	-	8	8	20	104
SBP-C 05/07 G1 NC AI VS-T	9,0	14,3	111,0	135,0	12,5	27,0	-	8	8	20	112
SBP-C 05/07 S1 VS-T	16,0	17,7	47,0	71,0	12,5	27,0	27,7	-	-	20	86
SBP-C 05/07 S1 NC	9,0	-	78,0	102,0	12,5	27,0	-	-	-	20	27
SBP-C 05/07 S1 NC AI	9,0	-	108,0	132,0	12,5	27,0	-	-	-	20	35
SBP-C 05/07 S1 NC VS-T	9,0	17,7	78,0	102,0	12,5	27,0	-	-	-	20	103
SBP-C 05/07 S1 NC AI VS-T	9,0	17,7	108,0	132,0	12,5	27,0	-	-	-	20	111
SBP-C 10/15 G2 VS-T	18,0	11,8	61,5	101,5	19,0	29,5	19,8	14	14	20	105
SBP-C 10/15 G2 NO A	8,5	-	106,0	146,0	19,0	29,5	-	14	14	20	70
SBP-C 10/15 G2 NO A VS-T	8,5	11,8	106,0	146,0	19,0	29,5	-	14	14	20	145
SBP-C 10/15 S2 VS-T	18,0	14,1	57,0	97,0	19,0	29,5	24,6	-	-	20	100
SBP-C 10/15 S2 NO A	8,5	-	101,5	141,5	19,0	29,5	-	-	-	20	65
SBP-C 10/15 S2 NO A VS-T	8,5	14,2	101,5	141,5	12,5	29,5	-	-	-	20	140
SBP-C 20/25 G3 VS-T	18,0	17,3	99,5	175,5	54,0	62,0	17,8	17	19	20	143
SBP-C 20/25 G3 NO A	8,5	-	159,5	235,5	54,0	62,0	-	17	19	20	144
SBP-C 20/25 G3 NO A VS-T	26,0	17,3	159,5	235,5	54,0	62,0	-	17	19	20	220
SBP-C 20/25 S3 VS-T	18,0	21,0	92,0	168,0	54,0	62,0	25,2	-	-	20	145
SBP-C 20/25 S3 NO A	26,0	-	152,0	228,0	54,0	62,0	-	-	-	20	146
SBP-C 20/25 S3 NO A VS-T	26,0	21,0	152,0	228,0	54,0	62,0	-	-	-	20	222

Компания Schmalz
Знания о Вакууме
Вакуумные Присоски
Специальные Захваты
Монтажные Элементы
Вакуумные Генераторы
Клапаны
Реле и Мониторинг
Фильтры и Соединения
Системы Захватов
Сервис
Контакты
Предметный Указатель

Базовые Эжекторы

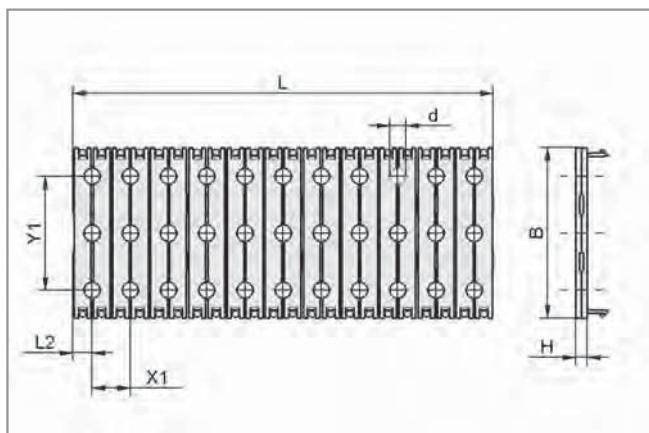


Базовые Эжекторы SBP-C с Дополнительными Функциями

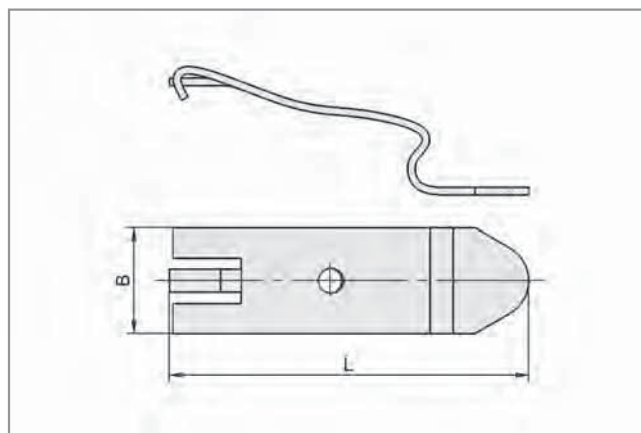
Производительность от 7 л/мин до 215 л/мин



Конструктивные данные: Запасные Части и Аксессуары для Базовых Эжекторов SBP-C



BEF-PL



SET SBP/SBP-C M4-IG

Тип	Размеры в мм							
	B	d	H	L	L2	X1	Y1	
Монтажная плата BEF-PL	45	4,2	3	111,1	5	10,1	30	
Монт. комплект SET SBP/SBP-C M4-IG	14	-	-	50,0	-	-	-	

- Компания Schmalz
- Знания о Вакууме
- Вакуумные Присоски
- Специальные Захваты
- Монтажные Элементы
- Вакуумные Генераторы**
- Клапаны
- Реле и Мониторинг
- Фильтры и Соединения
- Системы Захватов
- Сервис
- Контакты
- Предметный Указатель