

Базовые Модули VEE-QCF

Базовый модуль для присоединения вакуумного захвата VEE к фланцевому модулю



Подходят для следующих отраслей



Базовые модули VEE-QCF

Применение

- Базовый компонент для создания вакуумного захвата VEE
- Присоединение захвата к фланцевому модулю VEE-QCM с байонетным соединением, не требуется инструментов
- Центральный подвод вакуума

Конструкция

- Базовый модуль VEE-QCF изготовлен из FDA-совместимого материала полисульфона (PSU)
- Доступен с 1, 2 и 4 соединениями (в зависимости от конфигурации захвата VEE)

Наши преимущества...

- Быстросменный адаптер с байонетным соединением
- Номинальный диаметр 60 мЗ/ч
- Модули с 1, 2 или 4 соединениями

Ваша выгода...

- > Быстрая замена захвата, не требуется инструментов
- > Подходят для перемещения пористых материалов
- > Различные конфигурации захвата для различных изделий

Кодировка обозначения Базовых Модулей VEE-QCF

Сокращенное обозначение	Базовый модуль
Пример VEE-QCF 1: VEE-QCF	1
VEE-QCF	1 базовый модуль с 1 ячейкой под присоску
	2 базовый модуль с 2 ячейками под присоски
	4 базовый модуль с 4 ячейками под присоски

Данные для заказа: Базовые Модули VEE-QCF

Базовый модуль VEE-QCF поставляется как готовое к подключению изделие.

Базовые Модули VEE-QCF

Тип	Заказной номер
VEE-QCF1	10.01.36.00008
VEE-QCF2	10.01.36.00009
VEE-QCF4	10.01.36.00026

Компания Schmalz
Знания о Вакууме
Вакуумные Присоски
Специальные Захваты
Монтажные Элементы
Вакуумные Генераторы
Клапаны
Реле и Мониторинг
Фильтры и Соединения
Системы Захватов
Сервис
Контакты
Предметный Указатель

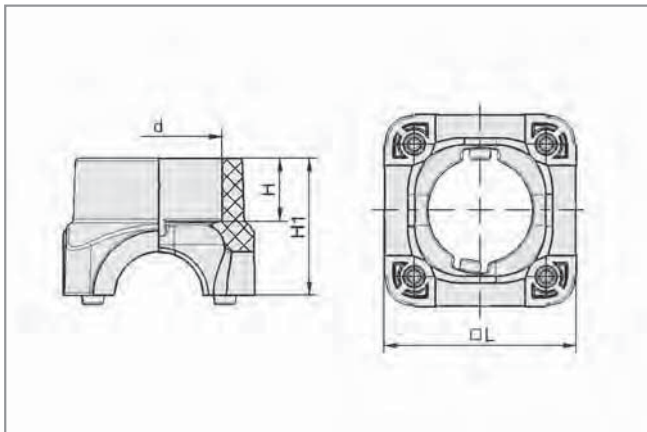
Базовые Модули VEE-QCF

Базовый модуль для присоединения вакуумного захвата VEE к фланцевому модулю

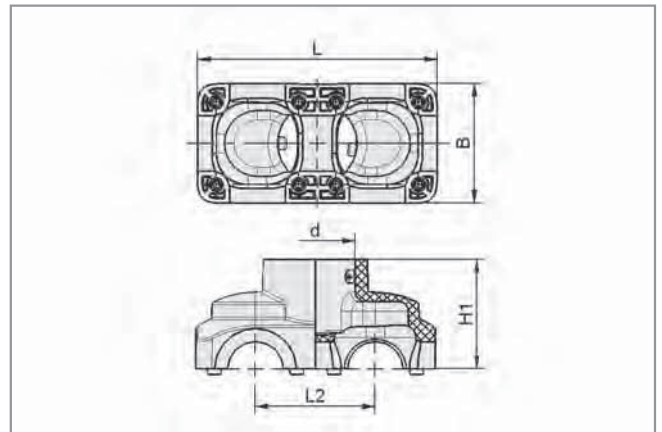
Технические данные: Базовые Модули VEE-QCF

Тип	Материал	Вес [гр]
VEE-QCF1	Полисульфон PSU	15
VEE-QCF2	Полисульфон PSU	31
VEE-QCF4	Полисульфон PSU	65

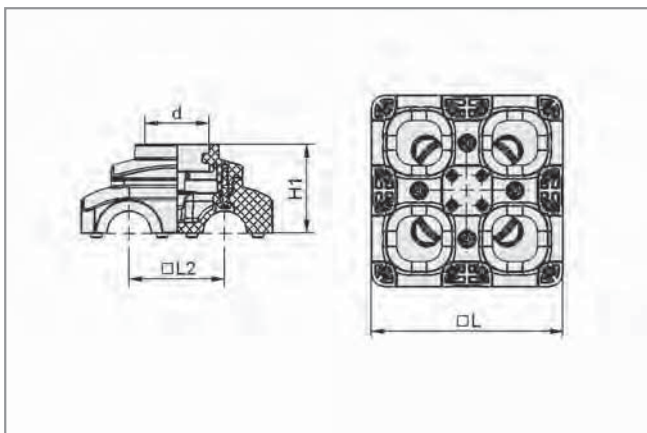
Конструктивные данные: Базовые Модули VEE-QCF



Базовый модуль VEE-QCF1



Базовый модуль VEE-QCF2



Базовый модуль VEE-QCF4

Тип	Размеры в мм						
	B	d	H	H1	L	L2	
VEE-QCF1	-	25	12,5	27	38	-	
VEE-QCF2	38	18	-	35	76	38	
VEE-QCF4	-	25	-	35	76	38	