

Держатели для Присосок и Плунжеров



Адаптеры для Бокового Подключения ANW

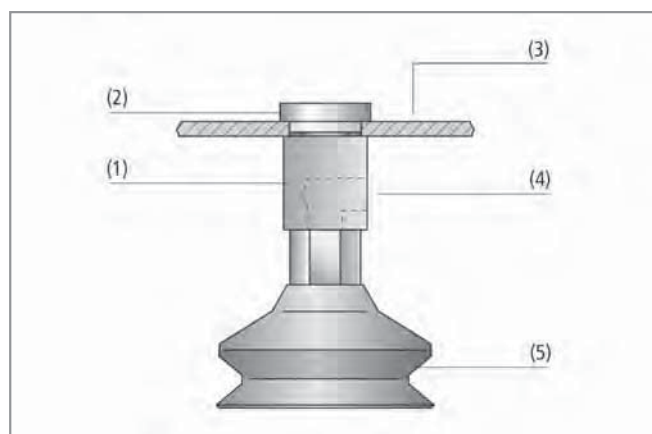
Присоединение вакуумных присосок от M5 до G1/2"



Подходят для следующих отраслей



Адаптеры для бокового подключения ANW



Конструкция адаптеров для бокового подключения ANW



Пример монтажа адаптера для бокового подключения ANW

Применение

- Адаптер для бокового подключения, используется в ограниченном пространстве
- Адаптер для бокового подключения ANW может использоваться в комбинации с пружинными плунжерами, монтажными адаптерами VRS-AN, стандартными держателями или монтажными кронштейнами

Конструкция

- Адаптер для бокового подключения ANW (1) изготовлен из оцинкованной стали с резьбовым соединением снизу для вакуумных присосок (5) и боковым для подвода вакуума (4)
- Монтажная резьба сверху
- Монтажный адаптер VRS-AN (2) изготовлен из оцинкованной стали, используется для крепления дополнительных аксессуаров или в комбинации с адаптером для бокового подключения ANW
- Фиксация на металлическом листе (3) толщиной минимум 3.5 мм

Наши преимущества...

- Минимальная общая высота
- Боковое подключение вакуума
- Присоединительная резьба от M5 до G1/2"
- Для использования с пружинными плунжерами или в комбинации с адаптером

Ваша выгода...

- > Требуется мало места для монтажа; присоски могут быть установлены непосредственно на траверсе
- > Не требуется дополнительного места сверху
- > Подходит для широкого спектра задач; для всех присосок из стандартной программы
- > Возможность использования во многих приложениях

Компания
Schmalz

Знание о
Вакууме

Вакуумные
Присоски

Специальные
Захваты

Монтажные
Элементы

Вакуумные
Генераторы

Клапаны

Реле и
Мониторинг

Фильтры и
Соединения

Системы
Захватов

Сервис

Контакты

Предметный
Указатель

Адаптеры для Бокового Подключения ANW

Присоединение вакуумных присосок от M5 до G1/2"

Кодировка обозначения Адаптеров для Бокового Подключения ANW

Сокращенное обозначение	Подключение вакуума	Присоединение присоски
Пример ANW M5-IG M5-IG:		
ANW	M5-IG	M5-IG
ANW	M5-IG (IG = внутренняя (F))	M5-IG (IG = внутренняя (F))
	G1/8-IG	G1/8-AG (AG = внешняя (M))
	G3/8-IG	G1/4-AG
		G3/8-AG
		G1/2-AG

Данные для заказа: Адаптеры для Бокового Подключения ANW

Адаптер для бокового подключения ANW поставляется как готовое к подключению изделие. Возможна комбинация с монтажным адаптером VRS-AN, который доступен с различными резьбами.

Адаптеры для Бокового Подключения ANW

Тип	Заказной номер
ANW M5-IG M5-IG	10.01.01.10149
ANW G1/8-IG G1/8-AG	10.01.01.10113
ANW G1/8-IG G1/4-AG	10.01.01.10112
ANW G3/8-IG G3/8-AG	10.01.01.11618
ANW G3/8-IG G1/2-AG	10.01.01.10111

Данные для заказа: Аксессуары для Адаптеров ANW

Тип	VRS-AN
ANW M5-IG M5-IG	10.01.01.10150
ANW G1/8-IG G1/8-AG	10.01.01.10119
ANW G1/8-IG G1/4-AG	10.01.01.10118
ANW G3/8-IG G3/8-AG	10.01.01.10117
ANW G3/8-IG G1/2-AG	10.01.01.10117

Держатели для Присосок и Плунжеров

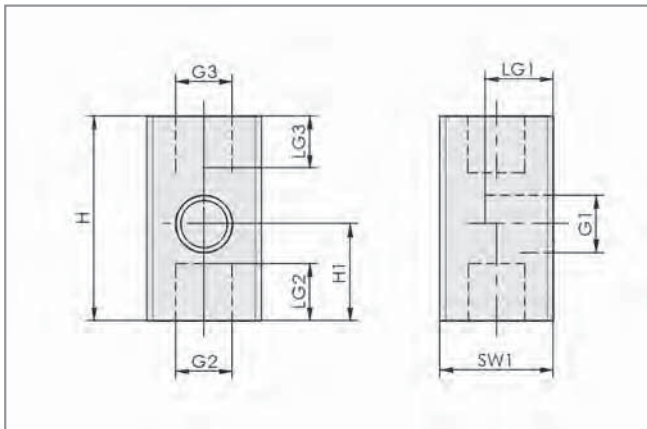


Адаптеры для Бокового Подключения ANW

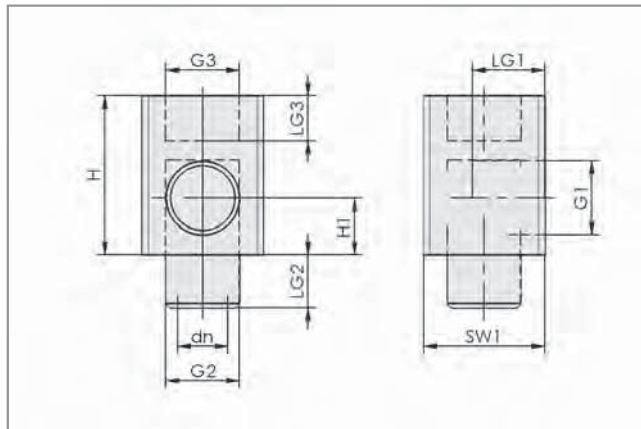
Присоединение вакуумных присосок от M5 до G1/2"



Конструктивные данные: Адаптеры для Бокового Подключения ANW



ANW M5-IG M5-IG

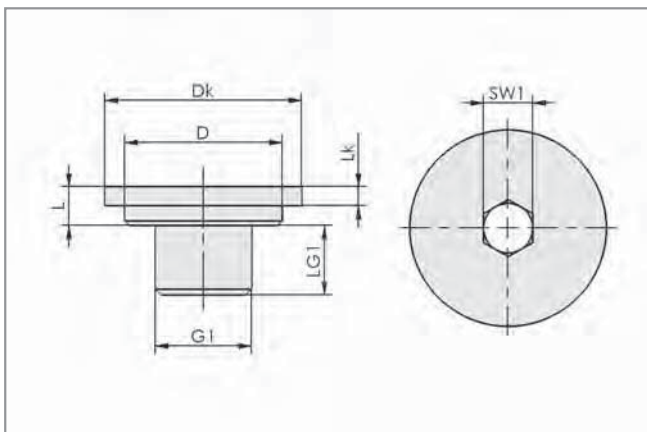


ANW G1/8-IG G1/8-AG ... G3/8-IG G1/2-AG

Тип	Размеры в мм										
	dn	G1	G2	G3	H	H1	LG1	LG2	LG3	SW1	
ANW M5-IG M5-IG	-	M5-F	M5-F	M5-F	18	8,5	6,0	5	5	10	
ANW G1/8-IG G1/8-AG	6,6	G1/8"-F	G1/8"-M	G1/8"-F	21	7,5	9,5	7	6	16	
ANW G1/8-IG G1/4-AG	8,0	G1/8"-F	G1/4"-M	G1/4"-F	26	8,0	11,0	10	10	18	
ANW G3/8-IG G3/8-AG	10,0	G3/8"-F	G3/8"-M	G1/2"-F	35	10,5	13,0	10	12	24	
ANW G3/8-IG G1/2-AG	10,0	G3/8"-F	G1/2"-M	G1/2"-F	35	10,5	13,0	10	12	24	



Конструктивные данные: VRS-AN



Уплотнительный винт (адаптер) VRS-AN

Тип	Размеры в мм						
	D	Dk	G1	L	LG1	Lk	SW1
VRS-AN M5-AG	10	14	M5-M	4	5,5	2	3
VRS-AN G1/8-AG	16	20	G1/8"-M	4	7,0	2	5
VRS-AN G1/4-AG	20	25	G1/4"-M	6	10,0	3	6
VRS-AN G1/2-AG	28	32	G1/2"-M	7	11,0	3	10