

Дистрибьюторы Вакуума



Дистрибьюторы Вакуума / Сжатого воздуха VTR

Количество портов от 5 до 9



Подходят для следующих отраслей



Дистрибьюторы вакуума / сжатого воздуха VTR

Применение

- Распределение вакуума в системах с центральным вакуумным генератором и несколькими присосками
- Распределение сжатого воздуха в системах с несколькими рассредоточенными вакуумными генераторами

Конструкция

- Дистрибьютор изготовлен из высокопрочного алюминия с монтажными отверстиями

Наши преимущества...

- Большое поперечное сечение и соответствующие входы / выходы
- Доступны два различных размера
- Совместимость с другими аксессуарами

Ваша выгода...

- > Снижение и оптимизация сопротивления потоку
- > Оптимизация системы: быстрое время вакуумирования и низкое сопротивление потоку
- > Удобная и быстрая установка



Кодировка обозначения Дистрибьюторов Вакуума / Сжатого Воздуха VTR

Сокращенное обозначение	Присоединительная резьба 1	Количество портов	Присоединительная резьба 2
Пример VTR G1/4-IG 5xG1/8: VTR	G1/4-IG	5x	G1/8-IG
VTR	G1/4-IG (IG = внутренняя (F)) G3/8-IG	5x 9x	G1/8-IG (IG = внутренняя (F)) G1/4-IG



Данные для заказа: Дистрибьюторы Вакуума / Сжатого Воздуха VTR

Дистрибьютор вакуума / сжатого воздуха VTR поставляется как готовое к подключению изделие.

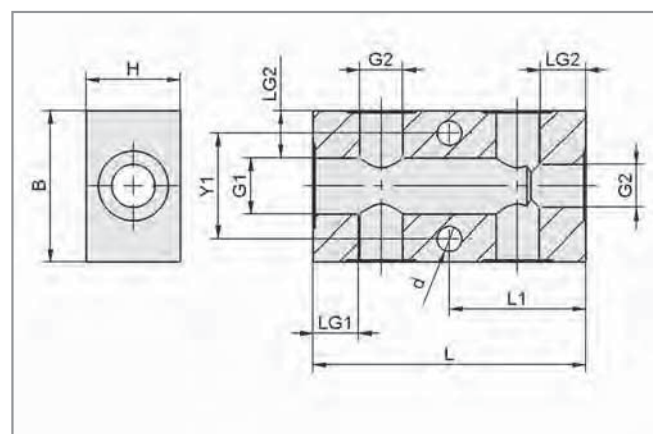
Дистрибьюторы Вакуума / Сжатого Воздуха VTR

Тип	Заказной номер
VTR G1/4-IG 5xG1/8	10.09.03.00058
VTR G3/8-IG 5xG1/4	10.09.03.00060
VTR G1/4-IG 9xG1/8	10.09.03.00056
VTR G3/8-IG 9xG1/4	10.09.03.00054

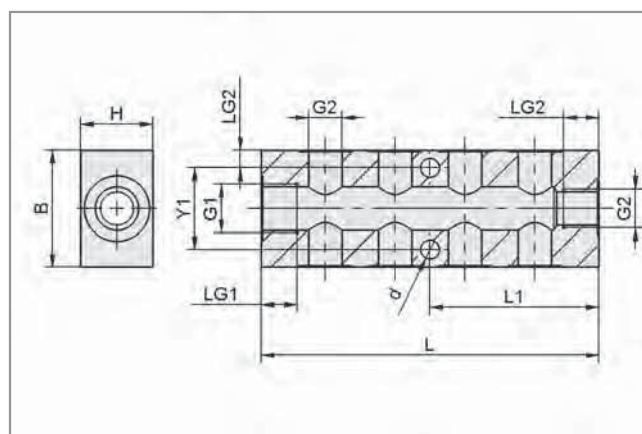
Технические Данные: Дистрибьюторы Вакуума / Сжатого Воздуха VTR

Тип	Количество портов	Вес [гр]
VTR G1/4-IG 5xG1/8	5 x резьба G1/8"-F	90
VTR G3/8-IG 5xG1/4	5 x резьба G1/4"-F	110
VTR G1/4-IG 9xG1/8	9 x резьба G1/8"-F	120
VTR G3/8-IG 9xG1/4	9 x резьба G1/4"-F	240

Конструктивные данные: Дистрибьюторы Вакуума / Сжатого Воздуха VTR



VTR 5



VTR 9

Тип	Размеры в мм										
	B	d	G1	G2	H	L	L1	LG1	LG2	Y1	
VTR G1/4-IG 5xG1/8	35	6,5	G1/4"-F	G1/8"-F	20	60	30	10	9	22	
VTR G3/8-IG 5xG1/4	40	6,5	G3/8"-F	G1/4"-F	25	72	36	13	11	27	
VTR G1/4-IG 9xG1/8	35	6,5	G1/4"-F	G1/8"-F	20	90	45	13	9	22	
VTR G3/8-IG 9xG1/4	40	6,5	G3/8"-F	G1/4"-F	25	116	58	13	11	27	