

Шланги для Вакуума / Сжатого Воздуха VSL

Материалы PA, PE, PU, PVC



Подходят для следующих отраслей



Шланги для вакуума / сжатого воздуха VSL

Применение

- Шланговые соединения для вакуумных систем
- Полиуретановые (PU) шланги для использования в распределительных системах

Конструкция

- Вакуумные шланги изготовлены из материалов PVC, PU, PA и PE. Варианты усиления: жесткая спираль из PVC (PS); проволочная спираль (DS) или слой из ткани (G)

Наши преимущества...

- Вакуумные шланги с внутренним диаметром от 2 до 75 мм
- Широкий диапазон материалов

Ваша выгода...

- > Оптимизация времени вакуумирования и сопротивления потоку
- > Подходят для всех приложений



Кодировка обозначения Шлангов для Вакуума / Сжатого Воздуха VSL

Сокращенное обозначение	Диаметр [мм] (внешний - внутренний)	Материал	Дополнительно
Пример VSL 15-9 PVC-G:			
VSL	15-9	PVC	G
VSL	от 4-2 до 87-75	PA полиамид PE полиэтилен PU полиуретан PVC поливинилхлорид	DS проволочн. спираль G слой из ткани PS спираль из PVC



Данные для заказа: Шланги для Вакуума / Сжатого Воздуха VSL

Шланг для вакуума/сжатого воздуха VSL поставляется требуемой длины.

Компания
Schmalz

Знания о
Вакууме

Вакуумные
Присоски

Специальные
Захваты

Монтажные
Элементы

Вакуумные
Генераторы

Клапаны

Реле и
Мониторинг

Фильтры и
Соединения

Системы
Захватов

Сервис

Контакты

Предметный
Указатель

Шланги для Вакуума / Сжатого Воздуха VSL

Материалы PA, PE, PU, PVC

Шланги для Вакуума / Сжатого Воздуха VSL

Тип	Заказной номер	Хомуты для шлангов
VSL 4-2 PE	10.07.09.00013	-
VSL 4-2 PU	10.07.09.00001	-
VSL 4-2.7 PA	10.07.09.00063	-
VSL 6-4 PE	10.07.09.00014	-
VSL 6-4 PU	10.07.09.00002	-
VSL 8-6 PE	10.07.09.00015	-
VSL 8-6 PU	10.07.09.00003	-
VSL 10-7 PE	10.07.09.00083	-
VSL 10-7 PU	10.07.09.00084	-
VSL 12-9 PE	10.07.09.00050	-
VSL 12-9 PU	10.07.09.00037	-
VSL 14-11 PU	10.07.09.00038	10.07.10.00001
VSL 15-9 PVC-G	10.07.09.00005	10.07.10.00001
VSL 18-12 PVC-DS	10.07.09.00016	10.07.10.00002
VSL 21-12 PVC-G	10.07.09.00006	10.07.10.00002
VSL 26-19 PVC-DS	10.07.09.00007	10.07.10.00086
VSL 27-20 PU-DS*	10.07.09.00047	10.07.10.00086
VSL 34-25 PVC-DS	10.07.09.00041	10.07.10.00087
VSL 33-25 PU-DS*	10.07.09.00051	10.07.10.00087
VSL 41-32 PVC-DS	10.07.09.00008	10.07.10.00019
VSL 42-32 PU-DS*	10.07.09.00036	10.07.10.00019
VSL 42-35 PVC-PS	10.07.09.00010	10.07.10.00019
VSL 44-38 PU-DS*	10.07.09.00031	10.07.10.00020
VSL 47-38 PU-DS	10.07.09.00052	10.07.10.00020
VSL 48-38 PVC-DS	10.07.09.00009	10.07.10.00004
VSL 48-40 PVC-PS	10.07.09.00011	10.07.10.00020
VSL 60-50 PU-DS*	10.07.09.00020	10.07.10.00036
VSL 60-50 PU-DS	10.07.09.00076	10.07.10.00036
VSL 61-50 PVC-DS	10.07.09.00033	10.07.10.00017
VSL 71-60 PVC-DS	10.07.09.00012	10.07.10.00017
VSL 71-60 PU-DS*	10.07.09.00034	10.07.10.00017
VSL 71-60 PU-DS	10.07.09.00065	10.07.10.00017
VSL 85-75 PVC-PS	10.07.09.00048	10.07.10.00037
VSL 85-75 PU-DS*	10.07.09.00054	10.07.10.00037
VSL 87-75 PU-DS	10.07.09.00061	10.07.10.00037

*Для использования в распределительных системах

Шланги для Вакуума / Сжатого Воздуха VSL

Материалы PA, PE, PU, PVC

Технические Данные: Шланги для Вакуума / Сжатого Воздуха VSL

Тип	Материал	Рабочее давление [бар]*	Рабочая температура [°C]	Мин. радиус кривизны [мм]**	Макс. длина [м]***
VSL 4-2 PE	PE	-0,95...10,0	-40...90	20	100
VSL 4-2 PU	PU	-0,95...10,0	-20...90	20	50
VSL 4-2.7 PA	PA	-0,95...20,0	-40...90	30	50
VSL 6-4 PE	PE	-0,95...10,0	-50...65	35	100
VSL 6-4 PU	PU	-0,95...10,0	-20...90	35	500
VSL 8-6 PE	PE	-0,95...10,0	-50...65	45	100
VSL 8-6 PU	PU	-0,95...10,0	-20...90	45	500
VSL 10-7 PE	PE	-0,95...10,0	-30...70	60	100
VSL 10-7 PU	PU	-0,95...10,0	-40...85	60	50
VSL 12-9 PE	PE	-0,95...10,0	-20...70	70	100
VSL 12-9 PU	PU	-0,95...10,0	-20...90	70	50
VSL 14-11 PU	PU	-0,95...10,0	-20...90	100	100
VSL 15-9 PVC-G	PVC, со слоем ткани	-0,95...10,0	-20...70	50	50
VSL 18-12 PVC-DS	PVC, с провол. спиралью	-0,9...5,0	-20...70	85	30
VSL 21-12 PVC-G	PVC, со слоем ткани	-0,95...10,0	-20...70	80	50
VSL 26-19 PVC-DS	PVC, с провол. спиралью	-0,9...5,0	-20...70	85	30
VSL 27-20 PU-DS	PU, с провол. спиралью	-0,95...4,0	-20...90	70	25
VSL 34-25 PVC-DS	PVC, с провол. спиралью	-0,85...4,0	-20...70	95	30
VSL 33-25 PU-DS	PU, с провол. спиралью	-0,95...4,0	-20...90	75	20
VSL 41-32 PVC-DS	PVC, с провол. спиралью	-0,85...4,0	-20...70	110	30
VSL 42-32 PU-DS	PU, с провол. спиралью	-0,95...3,2	-20...90	95	20
VSL 42-35 PVC-PS	PVC, со спиралью PVC	-0,5...0,5	-20...70	65	50
VSL 44-38 PU-DS	PU, с провол. спиралью	-0,82...3,1	-20...90	95	10
VSL 47-38 PU-DS	PU, с провол. спиралью	-0,96...3,2	-20...90	115	15
VSL 48-38 PVC-DS	PVC, с провол. спиралью	-0,85...4,0	-20...70	120	30
VSL 48-40 PVC-PS	PVC, со спиралью PVC	-0,5...0,5	-20...70	70	50
VSL 60-50 PU-DS	PU, с провол. спиралью	-0,78...2,9	-20...90	95	10
VSL 60-50 PU-DS	PU, с провол. спиралью	-0,96...3,2	-20...90	145	15
VSL 61-50 PVC-DS	PVC, с провол. спиралью	-0,78...1,5	-20...70	90	30
VSL 71-60 PVC-DS	PVC, с провол. спиралью	-0,75...1,3	-20...70	110	25
VSL 71-60 PU-DS	PU, с провол. спиралью	-0,74...2,5	-20...90	105	15
VSL 71-60 PU-DS	PU, с провол. спиралью	-0,96...3,2	-20...90	170	15
VSL 85-75 PVC-PS	PVC, со спиралью PVC	-0,59...1,0	-20...70	130	10
VSL 85-75 PU-DS	PU, с провол. спиралью	-0,59...2,0	-20...90	130	10
VSL 87-75 PU-DS	PU, с провол. спиралью	-0,96...3,2	-20...90	210	15

*При температуре среды и окружающей среды + 20°C

**Относится к внутренней стороне изгиба шланга в статическом состоянии

***Пожалуйста, указывайте длину шланга при размещении заказа!

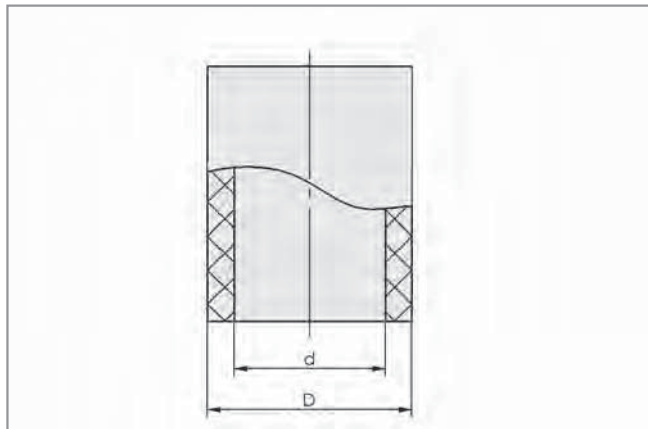
Компания	Schmalz
Знания о	Вакууме
Вакуумные	Присоски
Специальные	Захваты
Монтажные	Элементы
Вакуумные	Генераторы
Клапаны	
Реле и	Мониторинг
Фильтры и	Соединения
Системы	Захватов
Сервис	
Контакты	
Предметный	Указатель

Шланги для Вакуума / Сжатого Воздуха VSL

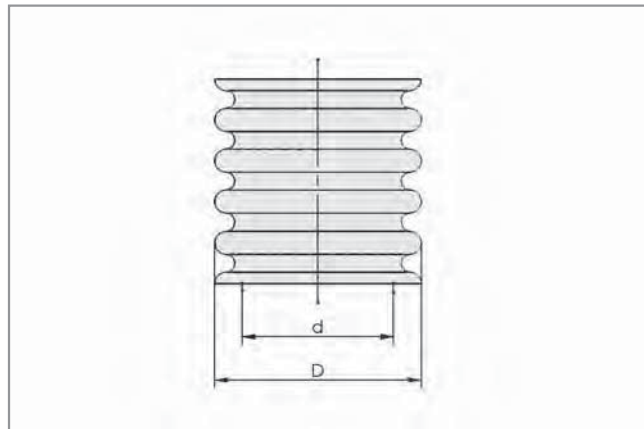
Материалы PA, PE, PU, PVC



Конструктивные данные: Шланги для Вакуума / Сжатого Воздуха VSL



VSL 4-2 ... 21-12



VSL 26-19 ... 85-75 с проволочной или твердой PVC спиралью

Тип	Размеры в мм	
	d	D
VSL 4-2 PE	2	4
VSL 4-2 PU	2	4
VSL 4-2.7 PA	3	4
VSL 6-4 PE	4	6
VSL 6-4 PU	4	6
VSL 8-6 PE	6	8
VSL 8-6 PU	6	8
VSL 10-7 PE	7	10
VSL 10-7 PU	7	10
VSL 12-9 PE	9	12
VSL 12-9 PU	9	12
VSL 14-11 PU	11	14
VSL 15-9 PVC-G	9	15
VSL 18-12 PVC-DS	12	18
VSL 21-12 PVC-G	12	21
VSL 26-19 PVC-DS	19	26
VSL 27-20 PU-DS	20	27
VSL 34-25 PVC-DS	25	34
VSL 33-25 PU-DS	25	33
VSL 41-32 PVC-DS	32	41
VSL 42-32 PU-DS	32	42
VSL 42-35 PVC-PS	35	42
VSL 44-38 PU-DS	38	44
VSL 47-38 PU-DS	38	47
VSL 48-38 PVC-DS	38	48
VSL 48-40 PVC-PS	40	48
VSL 60-50 PU-DS	50	60
VSL 60-50 PU-DS	50	60
VSL 61-50 PVC-DS	50	61
VSL 71-60 PVC-DS	60	71
VSL 71-60 PU-DS	60	71
VSL 71-60 PU-DS	60	71
VSL 85-75 PVC-PS	75	85
VSL 85-75 PU-DS	75	85
VSL 87-75 PU-DS	75	87