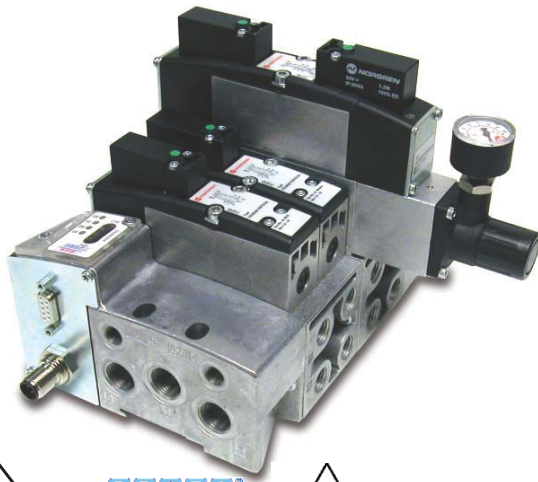


ПНЕВМООСТРОВА СЕРИИ VS26

Заменяемые Mini ISO распределители

2 x 2/2, 2 x 3/2, 5/2 и 5/3, ISO 15407-2 - 26 мм



Информация для заказа

Для конфигурирования вашего пневмоострова, пожалуйста посетите наш онлайн конфигуратор на vi.norgren.com

Дополнительно проконсультируйтесь со своей местной технической службой Norgren

Альтернативные модели - NPTF порты

24 В пост.т. или 115 В пер.т.
Мультиполь

Интегрированный Fieldbus

Расширение одиночными дополнительными станциями

Двойная технология золотников

- VS18G Без уплотнений золотник и втулка для длительной эксплуатации

- VS18S Золотник с мягким уплотнением для высокого расхода

UL и ATEX

Универсальные PNP/NPN 24 В пост.т.

Мультиполь

Технические характеристики

Среда:

Сжатый воздух, фильтрованный до 40 мкм, с маслом или без масла

Монтаж:

Монтажная плита

Порты 2+4:

G1/4, PIF 10 мм, PIF 8 мм

Температура:

Окружение: -15°C ... +50°C

Среда: -5°C ... +50°C

Проконсультируйтесь с нашей технической службой при применении ниже +2°C.

Рабочее давление (макс.):

10 бар Модели VS26S и VS26G распределителей с соленоидным пилотным управлением и внутренним пилотным питанием

распределители с соленоидным пилотным управлением и внешнем пилотным питанием

Расход:

Серии	Функция	Cv	л/мин
VS26G	5/2, 5/3	1,02	1000
VS26S	2x2/2	1,17	1150
VS26S	2x3/2	1,27	1250
VS26S	5/2, 5/3	1,37	1350

Материалы

Корпус/монтажная плита: литой алюминий

Без уплотнений золотник и втулка: (VS26G)

алюминий, твёрдое анодирование, тефлоновое покрытие

Золотник с мягким уплотнением: (VS26S) алюминий с HNBR уплотнением

Пластиковые части: POM, PA, PPA

Крепежные пластины/винты: оцинкованная сталь

Пружины: нержавеющая сталь

Сэндвич плиты: прутковый алюминий

Электрические контакты: латунь, оловянно/золотое покрытие

Печатная плата: стеклотекстолит

2x2/2 Распределители с двойным соленоидным управлением с мягким уплотнением (расход 1150 л/мин)

Символ	Функция 2x2/2	Привод	Пилотное питание	Давление пилота (бар)	Рабочее давление (Бар)	Ручное дублирование	Напряжение	Модели
	H3	Сол./пружина	Внутреннее	3 ... 10	-0,9 ... 10	Только нажать	24 В пост.т. 1,2 Вт	VS26SE11DF313A
	H3	Сол./пружина	Внутреннее	3 ... 10	-0,9 ... 10	Только нажать	115 В пер.т.. 1,5 ВА	VS26SE11DF318A
	H3	Сол./пружина	Внутреннее	3 ... 10	-0,9 ... 10	Нажать и повернуть	24 В пост.т. 1,2 Вт	VS26SE11DF213A
	H3	Сол./пружина	Внутреннее	3 ... 10	-0,9 ... 10	Нажать и повернуть	115 В пер.т.. 1,5 ВА	VS26SE11DF218A
	H3	Сол./пружина	Внутреннее	3 ... 10	-0,9 ... 10	Расширенный, только нажать	24 В пост.т. 1,2 Вт	VS26SE11DF513A
	H3	Сол./пружина	Внешнее	1,7+(0,35 x Порт давл. 1)	-0,9 ... 10	Только нажать	24 В пост.т. 1,2 Вт	VS26SE22DF313A
	H3	Сол./пружина	Внешнее	1,7+(0,35 x Порт давл. 1)	-0,9 ... 10	Только нажать	115 В пер.т.. 1,5 ВА	VS26SE22DF318A
	H3	Сол./пружина	Внешнее	1,7+(0,35 x Порт давл. 1)	-0,9 ... 10	Нажать и повернуть	24 В пост.т. 1,2 Вт	VS26SE22DF213A
	H3	Сол./пружина	Внешнее	1,7+(0,35 x Порт давл. 1)	-0,9 ... 10	Нажать и повернуть	115 В пер.т.. 1,5 ВА	VS26SE22DF218A
	H3	Сол./пружина	Внешнее	1,7+(0,35 x Порт давл. 1)	-0,9 ... 10	Расширенный, только нажать	24 В пост.т. 1,2 Вт	VS26SE22DF513A
	H3	Сол./пружина	Внешнее	1,7+(0,35 x Порт давл. 1)	-0,9 ... 10	Расширенный, только нажать	115 В пер.т.. 1,5 ВА	VS26SE22DF518A
	NO	Сол./пружина	Внутреннее	3 ... 10	-0,9 ... 10	Только нажать	24 В пост.т. 1,2 Вт	VS26SF11DF313A
	NO	Сол./пружина	Внутреннее	3 ... 10	-0,9 ... 10	Только нажать	115 В пер.т.. 1,5 ВА	VS26SF11DF318A
	NO	Сол./пружина	Внутреннее	3 ... 10	-0,9 ... 10	Нажать и повернуть	24 В пост.т. 1,2 Вт	VS26SF11DF213A
	NO	Сол./пружина	Внутреннее	3 ... 10	-0,9 ... 10	Нажать и повернуть	115 В пер.т.. 1,5 ВА	VS26SF11DF218A
	NO	Сол./пружина	Внутреннее	3 ... 10	-0,9 ... 10	Расширенный, только нажать	24 В пост.т. 1,2 Вт	VS26SF11DF513A
	NO	Сол./пружина	Внутреннее	3 ... 10	-0,9 ... 10	Расширенный, только нажать	115 В пер.т.. 1,5 ВА	VS26SF11DF518A
	NO	Сол./пружина	Внешнее	1,7+(0,35 x Порт давл. 1)	-0,9 ... 10	Только нажать	24 В пост.т. 1,2 Вт	VS26SF22DF313A
	NO	Сол./пружина	Внешнее	1,7+(0,35 x Порт давл. 1)	-0,9 ... 10	Только нажать	115 В пер.т.. 1,5 ВА	VS26SF22DF318A
	NO	Сол./пружина	Внешнее	1,7+(0,35 x Порт давл. 1)	-0,9 ... 10	Нажать и повернуть	24 В пост.т. 1,2 Вт	VS26SF22DF213A
	NO	Сол./пружина	Внешнее	1,7+(0,35 x Порт давл. 1)	-0,9 ... 10	Нажать и повернуть	115 В пер.т.. 1,5 ВА	VS26SF22DF218A
	NO	Сол./пружина	Внешнее	1,7+(0,35 x Порт давл. 1)	-0,9 ... 10	Расширенный, только нажать	24 В пост.т. 1,2 Вт	VS26SF22DF513A
	NO	Сол./пружина	Внешнее	1,7+(0,35 x Порт давл. 1)	-0,9 ... 10	Расширенный, только нажать	115 В пер.т.. 1,5 ВА	VS26SF22DF518A
	NO/H3	Сол./пружина	Внутреннее	3 ... 10	-0,9 ... 10	Только нажать	24 В пост.т. 1,2 Вт	VS26SG11DF313A
	NO/H3	Сол./пружина	Внутреннее	3 ... 10	-0,9 ... 10	Только нажать	115 В пер.т.. 1,5 ВА	VS26SG11DF318A
	NO/H3	Сол./пружина	Внутреннее	3 ... 10	-0,9 ... 10	Нажать и повернуть	24 В пост.т. 1,2 Вт	VS26SG11DF213A
	NO/H3	Сол./пружина	Внутреннее	3 ... 10	-0,9 ... 10	Нажать и повернуть	115 В пер.т.. 1,5 ВА	VS26SG11DF218A
	NO/H3	Сол./пружина	Внутреннее	3 ... 10	-0,9 ... 10	Расширенный, только нажать	24 В пост.т. 1,2 Вт	VS26SG11DF513A
	NO/H3	Сол./пружина	Внутреннее	3 ... 10	-0,9 ... 10	Расширенный, только нажать	115 В пер.т.. 1,5 ВА	VS26SG11DF518A
	NO/H3	Сол./пружина	Внешнее	1,7+(0,35 x Порт давл. 1)	-0,9 ... 10	Только нажать	24 В пост.т. 1,2 Вт	VS26SG22DF313A
	NO/H3	Сол./пружина	Внешнее	1,7+(0,35 x Порт давл. 1)	-0,9 ... 10	Только нажать	115 В пер.т.. 1,5 ВА	VS26SG22DF318A
	NO/H3	Сол./пружина	Внешнее	1,7+(0,35 x Порт давл. 1)	-0,9 ... 10	Нажать и повернуть	24 В пост.т. 1,2 Вт	VS26SG22DF213A
	NO/H3	Сол./пружина	Внешнее	1,7+(0,35 x Порт давл. 1)	-0,9 ... 10	Нажать и повернуть	115 В пер.т.. 1,5 ВА	VS26SG22DF218A
	NO/H3	Сол./пружина	Внешнее	1,7+(0,35 x Порт давл. 1)	-0,9 ... 10	Расширенный, только нажать	24 В пост.т. 1,2 Вт	VS26SG22DF513A
	NO/H3	Сол./пружина	Внешнее	1,7+(0,35 x Порт давл. 1)	-0,9 ... 10	Расширенный, только нажать	115 В пер.т.. 1,5 ВА	VS26SG22DF518A

NO = Нормально открытый, H3 = нормально закрытый

Для дополнительной информации

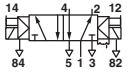
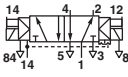
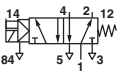
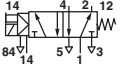


www.norgren.com/info/ru3-050

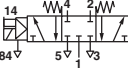
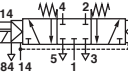
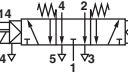
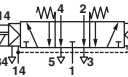
ПНЕВМООСТРОВА СЕРИИ VS26 Заменяемые Mini ISO распределители

2 x 2/2, 2 x 3/2, 5/2 и 5/3, ISO 15407-2 - 26 мм

5/2 Распределители с одиночным и двойным соленоидным управлением с мягким уплотнением (расход 1350 л/мин)

Символ	Привод	Пилотное питание	Давление пилота (бар)	Рабочее давление (Бар)	Ручное дублирование	Напряжение	Модели
	Сол./сол.	Внутреннее	–	2 ... 10	Только нажать	24 В пост.т. 1,2 Вт	VS26S511DF313A
	Сол./сол.	Внутреннее	–	2 ... 10	Только нажать	115 В пер.т.. 1,5 ВА	VS26S511DF318A
	Сол./сол.	Внутреннее	–	2 ... 10	Нажать и повернуть	24 В пост.т. 1,2 Вт	VS26S511DF213A
	Сол./сол.	Внутреннее	–	2 ... 10	Нажать и повернуть	115 В пер.т.. 1,5 ВА	VS26S511DF218A
	Сол./сол.	Внутреннее	–	2 ... 10	Расширенный, только нажать	24 В пост.т. 1,2 Вт	VS26S511DF513A
	Сол./сол.	Внутреннее	–	2 ... 10	Расширенный, только нажать	115 В пер.т.. 1,5 ВА	VS26S511DF518A
	Сол./сол.	Внешнее	2 ... 10	-0,9 ... 10	Только нажать	24 В пост.т. 1,2 Вт	VS26S522DF313A
	Сол./сол.	Внешнее	2 ... 10	-0,9 ... 10	Только нажать	115 В пер.т.. 1,5 ВА	VS26S522DF318A
	Сол./сол.	Внешнее	2 ... 10	-0,9 ... 10	Нажать и повернуть	24 В пост.т. 1,2 Вт	VS26S522DF213A
	Сол./сол.	Внешнее	2 ... 10	-0,9 ... 10	Нажать и повернуть	115 В пер.т.. 1,5 ВА	VS26S522DF218A
	Сол./сол.	Внешнее	2 ... 10	-0,9 ... 10	Расширенный, только нажать	24 В пост.т. 1,2 Вт	VS26S522DF513A
	Сол./сол.	Внешнее	2 ... 10	-0,9 ... 10	Расширенный, только нажать	115 В пер.т.. 1,5 ВА	VS26S522DF518A
	Сол./пружина	Внутреннее	–	2 ... 10	Только нажать	24 В пост.т. 1,2 Вт	VS26S517DF313A
	Сол./пружина	Внутреннее	–	2 ... 10	Только нажать	115 В пер.т.. 1,5 ВА	VS26S517DF318A
	Сол./пружина	Внутреннее	–	2 ... 10	Нажать и повернуть	24 В пост.т. 1,2 Вт	VS26S517DF213A
	Сол./пружина	Внутреннее	–	2 ... 10	Нажать и повернуть	115 В пер.т.. 1,5 ВА	VS26S517DF218A
	Сол./пружина	Внутреннее	–	2 ... 10	Расширенный, только нажать	24 В пост.т. 1,2 Вт	VS26S517DF513A
	Сол./пружина	Внутреннее	–	2 ... 10	Расширенный, только нажать	115 В пер.т.. 1,5 ВА	VS26S517DF518A
	Сол./пружина	Внешнее	2 ... 10	-0,9 ... 10	Только нажать	24 В пост.т. 1,2 Вт	VS26S527DF313A
	Сол./пружина	Внешнее	2 ... 10	-0,9 ... 10	Только нажать	115 В пер.т.. 1,5 ВА	VS26S527DF318A
	Сол./пружина	Внешнее	2 ... 10	-0,9 ... 10	Нажать и повернуть	24 В пост.т. 1,2 Вт	VS26S527DF213A
	Сол./пружина	Внешнее	2 ... 10	-0,9 ... 10	Нажать и повернуть	115 В пер.т.. 1,5 ВА	VS26S527DF218A
	Сол./пружина	Внешнее	2 ... 10	-0,9 ... 10	Расширенный, только нажать	24 В пост.т. 1,2 Вт	VS26S527DF513A
	Сол./пружина	Внешнее	2 ... 10	-0,9 ... 10	Расширенный, только нажать	115 В пер.т.. 1,5 ВА	VS26S527DF518A

5/3 Распределители с двойным соленоидным управлением без уплотнения (расход 1000 л/мин)

Символ	Функция 5/3	Привод	Пилотное питание	Давление пилота (бар)	Рабочее давление (Бар)	Ручное дублирование	Напряжение	Модели
	APB	Сол./сол.	Внутреннее	–	2 ... 10	Только нажать	24 В пост.т. 1,2 Вт	VS26G611DF313A
	APB	Сол./сол.	Внутреннее	–	2 ... 10	Только нажать	115 В пер.т.. 1,5 ВА	VS26G611DF318A
	APB	Сол./сол.	Внутреннее	–	2 ... 10	Нажать и повернуть	24 В пост.т. 1,2 Вт	VS26G611DF213A
	APB	Сол./сол.	Внутреннее	–	2 ... 10	Нажать и повернуть	115 В пер.т.. 1,5 ВА	VS26G611DF218A
	APB	Сол./сол.	Внутреннее	–	2 ... 10	Расширенный, только нажать	24 В пост.т. 1,2 Вт	VS26G611DF513A
	APB	Сол./сол.	Внутреннее	–	2 ... 10	Расширенный, только нажать	115 В пер.т.. 1,5 ВА	VS26G611DF518A
	APB	Сол./сол.	Внешнее	2 ... 10	-0,9 ... 16	Только нажать	24 В пост.т. 1,2 Вт	VS26G622DF313A
	APB	Сол./сол.	Внешнее	2 ... 10	-0,9 ... 16	Только нажать	115 В пер.т.. 1,5 ВА	VS26G622DF318A
	APB	Сол./сол.	Внешнее	2 ... 10	-0,9 ... 16	Нажать и повернуть	24 В пост.т. 1,2 Вт	VS26G622DF213A
	APB	Сол./сол.	Внешнее	2 ... 10	-0,9 ... 16	Нажать и повернуть	115 В пер.т.. 1,5 ВА	VS26G622DF218A
	APB	Сол./сол.	Внешнее	2 ... 10	-0,9 ... 16	Расширенный, только нажать	24 В пост.т. 1,2 Вт	VS26G622DF513A
	APB	Сол./сол.	Внешнее	2 ... 10	-0,9 ... 16	Расширенный, только нажать	115 В пер.т.. 1,5 ВА	VS26G622DF518A
	COE	Сол./сол.	Внутреннее	–	2 ... 10	Только нажать	24 В пост.т. 1,2 Вт	VS26G711DF313A
	COE	Сол./сол.	Внутреннее	–	2 ... 10	Только нажать	115 В пер.т.. 1,5 ВА	VS26G711DF318A
	COE	Сол./сол.	Внутреннее	–	2 ... 10	Нажать и повернуть	24 В пост.т. 1,2 Вт	VS26G711DF213A
	COE	Сол./сол.	Внутреннее	–	2 ... 10	Нажать и повернуть	115 В пер.т.. 1,5 ВА	VS26G711DF218A
	COE	Сол./сол.	Внутреннее	–	2 ... 10	Расширенный, только нажать	24 В пост.т. 1,2 Вт	VS26G711DF513A
	COE	Сол./сол.	Внутреннее	–	2 ... 10	Расширенный, только нажать	115 В пер.т.. 1,5 ВА	VS26G711DF518A
	COE	Сол./сол.	Внешнее	2 ... 10	-0,9 ... 16	Только нажать	24 В пост.т. 1,2 Вт	VS26G722DF313A
	COE	Сол./сол.	Внешнее	2 ... 10	-0,9 ... 16	Только нажать	115 В пер.т.. 1,5 ВА	VS26G722DF318A
	COE	Сол./сол.	Внешнее	2 ... 10	-0,9 ... 16	Нажать и повернуть	24 В пост.т. 1,2 Вт	VS26G722DF213A
	COE	Сол./сол.	Внешнее	2 ... 10	-0,9 ... 16	Нажать и повернуть	115 В пер.т.. 1,5 ВА	VS26G722DF218A
	COE	Сол./сол.	Внешнее	2 ... 10	-0,9 ... 16	Расширенный, только нажать	24 В пост.т. 1,2 Вт	VS26G722DF513A
	COE	Сол./сол.	Внешнее	2 ... 10	-0,9 ... 16	Расширенный, только нажать	115 В пер.т.. 1,5 ВА	VS26G722DF518A

5/3 Распределители с двойным соленоидным управлением с мягким уплотнением (расход 1350 л/мин)

Символ	Функция 5/3	Привод	Пилотное питание	Давление пилота (бар)	Рабочее давление (бар)	Ручное дублирование	Напряжение	Модели
	APB	Сол./сол.	Внутреннее	-	2,5 ... 10	Только нажать	24 В пост.т. 1,2 Вт	VS265611DF318A
	APB	Сол./сол.	Внутреннее	-	2,5 ... 10	Только нажать	115 В пер.т.. 1,5 ВА	VS265611DF318A
	APB	Сол./сол.	Внутреннее	-	2,5 ... 10	Нажать и повернуть	24 В пост.т. 1,2 Вт	VS265611DF213A
	APB	Сол./сол.	Внутреннее	-	2,5 ... 10	Нажать и повернуть	115 В пер.т.. 1,5 ВА	VS265611DF218A
	APB	Сол./сол.	Внутреннее	-	2,5 ... 10	Расширенный, только нажать	24 В пост.т. 1,2 Вт	VS265611DF513A
	APB	Сол./сол.	Внутреннее	-	2,5 ... 10	Расширенный, только нажать	115 В пер.т.. 1,5 ВА	VS265611DF518A
	APB	Сол./сол.	Внешнее	2,5 ... 10	-0,9 ... 10	Только нажать	24 В пост.т. 1,2 Вт	VS265622DF313A
	APB	Сол./сол.	Внешнее	2,5 ... 10	-0,9 ... 10	Только нажать	115 В пер.т.. 1,5 ВА	VS265622DF318A
	APB	Сол./сол.	Внешнее	2,5 ... 10	-0,9 ... 10	Нажать и повернуть	24 В пост.т. 1,2 Вт	VS265622DF213A
	APB	Сол./сол.	Внешнее	2,5 ... 10	-0,9 ... 10	Нажать и повернуть	115 В пер.т.. 1,5 ВА	VS265622DF218A
	APB	Сол./сол.	Внешнее	2,5 ... 10	-0,9 ... 10	Расширенный, только нажать	24 В пост.т. 1,2 Вт	VS265622DF513A
	APB	Сол./сол.	Внешнее	2,5 ... 10	-0,9 ... 10	Расширенный, только нажать	115 В пер.т.. 1,5 ВА	VS265622DF518A
	COE	Сол./сол.	Внутреннее	-	2,5 ... 10	Только нажать	24 В пост.т. 1,2 Вт	VS265711DF313A
	COE	Сол./сол.	Внутреннее	-	2,5 ... 10	Только нажать	115 В пер.т.. 1,5 ВА	VS265711DF318A
	COE	Сол./сол.	Внутреннее	-	2,5 ... 10	Нажать и повернуть	24 В пост.т. 1,2 Вт	VS265711DF213A
	COE	Сол./сол.	Внутреннее	-	2,5 ... 10	Нажать и повернуть	115 В пер.т.. 1,5 ВА	VS265711DF218A
	COE	Сол./сол.	Внутреннее	-	2,5 ... 10	Расширенный, только нажать	24 В пост.т. 1,2 Вт	VS265711DF513A
	COE	Сол./сол.	Внутреннее	-	2,5 ... 10	Расширенный, только нажать	115 В пер.т.. 1,5 ВА	VS265711DF518A
	COE	Сол./сол.	Внешнее	2,5 ... 10	-0,9 ... 10	Только нажать	24 В пост.т. 1,2 Вт	VS265722DF313A
	COE	Сол./сол.	Внешнее	2,5 ... 10	-0,9 ... 10	Только нажать	115 В пер.т.. 1,5 ВА	VS265722DF318A
	COE	Сол./сол.	Внешнее	2,5 ... 10	-0,9 ... 10	Нажать и повернуть	24 В пост.т. 1,2 Вт	VS265722DF213A
	COE	Сол./сол.	Внешнее	2,5 ... 10	-0,9 ... 10	Нажать и повернуть	115 В пер.т.. 1,5 ВА	VS265722DF218A
	COE	Сол./сол.	Внешнее	2,5 ... 10	-0,9 ... 10	Расширенный, только нажать	24 В пост.т. 1,2 Вт	VS265722DF513A
	COE	Сол./сол.	Внешнее	2,5 ... 10	-0,9 ... 10	Расширенный, только нажать	115 В пер.т.. 1,5 ВА	VS265722DF518A

APB = Все порты блокированы COE = В центре открыт выхлоп

Выбор опций

Золотниковая технология		Замена		Напряжение		Замена	
Без уплотнений золотник и втулка		G		24 В пост.т. 1,2 Вт		13	
Золотник с мягким уплотнением		S		115 В пер.т. 1,5 ВА		18	
Функция клапана		Замена		Ручное дублирование ³⁾		Замена	
2x3/2 нормально закрытый ¹⁾		A		Нажать и повернуть		2	
2x3/2 Нормально открытый ¹⁾		B		Только нажать		3	
2x3/2 Нормально открытый/нормально закрытый ¹⁾		C		Расширенный, только нажать		5	
2x2/2 нормально закрытый ¹⁾		E					
2x2/2 Нормально открытый ¹⁾		F					
2x2/2 Нормально открытый/нормально закрытый ¹⁾		G					
5/2		5					
5/3 Все порты блокированы		6					
5/3 В центре открыт выхлоп		7					
Привод/Питание пилота				Замена			
Соленоид/Пружина							
Внутреннее питание пилота				17			
Соленоид/Пружина							
Внешнее питание пилота				27			
Соленоид/ Соленоид							
Внутреннее питание пилота				11			
Соленоид/ Соленоид							
Внешнее питание пилота				22			
Соленоид с приоритетом 14/Соленоид (только 5/2)							
Внутреннее питание пилота ²⁾				91			
Соленоид с приоритетом 14/Соленоид (только 5/2)							
Внешнее питание пилота ²⁾				92			

Электрические параметры для соленоидного управления

Отклонение напряжения	(24 В пост.т.) +/- 10%
Отклонение напряжения	(115 В пер.т.) -10%/+15%
Номинальное значение	100 % непрерывный режим
Входное отверстие	0,8 мм
Индикация	LED зеленый
Ограничитель перенапряжений	Отсекающий диод
Материалы	Полипропилен (корпус), FKM и NBR (уплотнение)

²⁾ Доступны только с золотником без уплотнения и втулкой (VS26G)

³⁾ Опция "Без ручного дублирования" доступна по запросу

ПНЕВМООСТРОВА СЕРИИ VS26 Заменяемые Mini ISO распределители

2 x 2/2, 2 x 3/2, 5/2 и 5/3, ISO 15407-2 - 26 мм

Принадлежности

DIN EN 50 022 рейка (1 метр)	Набор для монтажа на DIN-рейке	Переключающий диск для модуля монтажной платы	Наладочный набор ручного дублирования	Запасные этикетки идентификации клапана ¹⁾	Изолирующие пробки для соединительных отверстий плит ²⁾
V10009-C00 (35 x 7,5 мм) V10592-C01 (35 x 15 мм)	V70531-KA0	V70522-K00 (Порты 1, 3, 5) V70523-K00 (Порт 12/14)	VS2672906-KG00	VS2672905-KG00 (10 pcs)	VS2672914-KG00

¹⁾ В приобретаемых собранных пневмоостровах Norgren, этикетки идентификации клапана уже включены.

²⁾ Когда клапаны V44/V45 установлены на платах VS26

Базовые принадлежности

Промежуточный коллектор питания/выхлоп (ISEM)	Переключающая пластина
VS2672902-BG00 (G1/4)	VS2672904-KG00

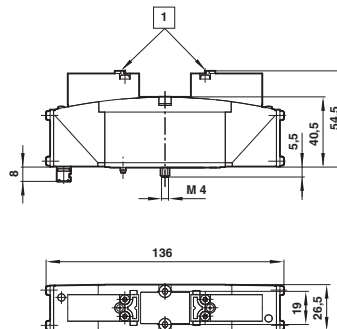
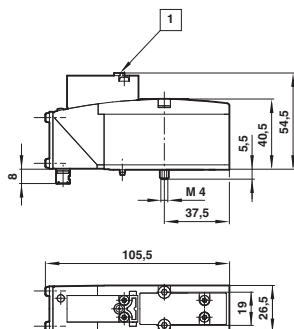
Сандвич-плита

Одиночная плата регулятора давления	Плита с двойным регулятором давления	Плита регулятора давления	Сандвич-плита с дополнительным портом давления 1	Одиночная плата с отсекающим клапаном
VS2672900-KG10 (Порт 1) VS2672900-KG20 (Порт 2) VS2672900-KG30 (Порт 4)	VS2672900-KG40 (Порты 2+4)	VS2672901-KG00 (Порты 3+5)	VS2672928-KG00 (G1/4)	VS2672903-KG00 (Порт 1)

Размеры клапана

5/2 Распределитель с одиночным соленоидным управлением
Механический пружинный возврат
VS26*5*7DF*1*A

2x2/2, 2x3/2, 5/2 и 5/3 Распределитель с двойным соленоидным управлением
VS26****DF*1*A

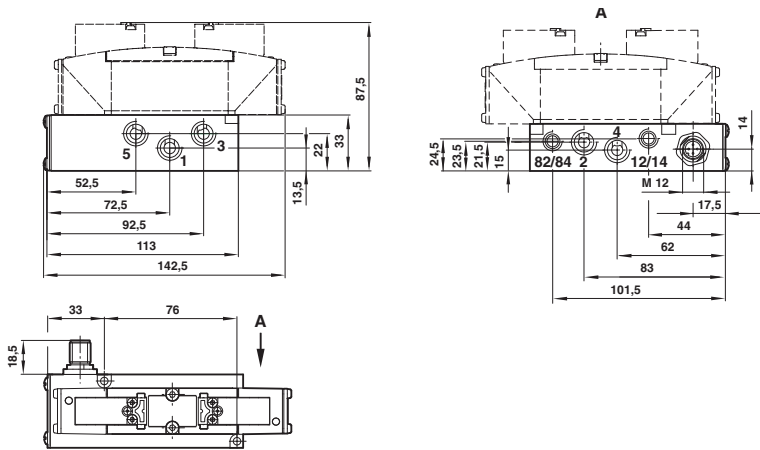


1 Ручное дублирование

Одиночная станция на монтажной плите

Модели	Описание	Порты 1, 3 и 5	Порты 12/14 и 82/84	Порты 2 и 4	Тип разъема
VS2672510-BG00	Одиночная базовая станция на 24 В пост.т.	G1/4	G1/8	G1/4	M12

Тип разъема: M12

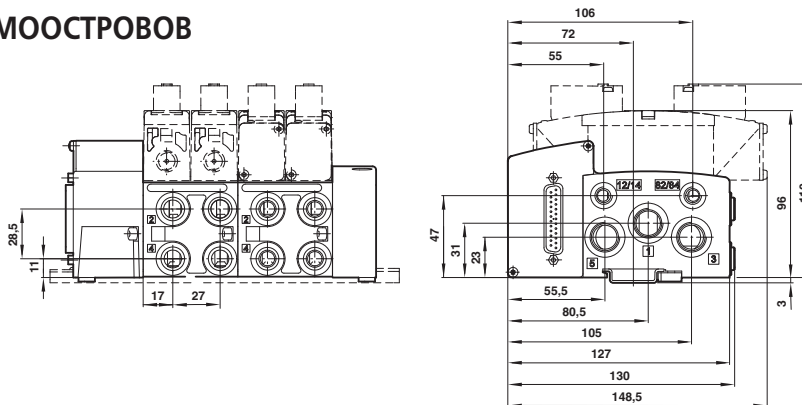


Назначение контактов (соотв. VDMA 24571)

Ном. контакта	Функция
1	Не применяется
2	Сигнал для соленоида 12
3	Общий для соленоида 12 и 14
4	Сигнал для соленоида 14



РАЗМЕРЫ ПНЕВМООСТРОВОВ

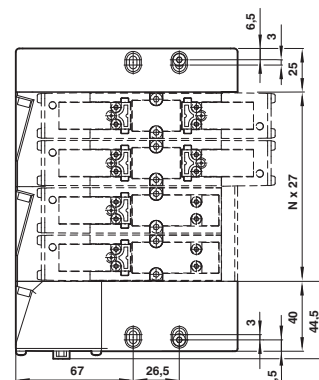


Размеры для поверхностной установки:
 Длина паза = 4,3 мм (макс. M4 винты).
 Длина фиксатора = 35,7 мм.

Примечание: Никогда не закрывайте порт 82/84.
 Закупоривание этого порта заставит клапаны работать со сбоями

Электрическое соединение	Мин. номер станций клапанов	Макс. номер станций клапанов
Мультиполь	2	20*
AS-Интерфейс	2	8
Другие протоколы Fieldbus	4	16

* Для 17 ... 20 станций пневмоостровов, пожалуйста, обратитесь в вашу локальную техническую службу Norgren



N Число станций

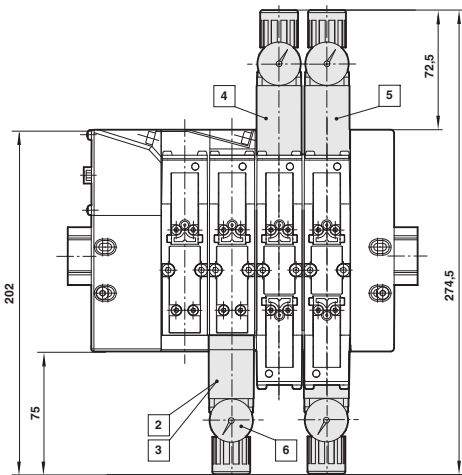
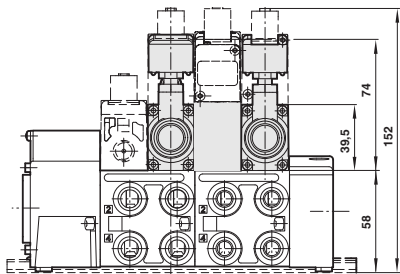
ПНЕВМООСТРОВА СЕРИИ VS26 Заменяемые Mini ISO распределители

2 x 2/2, 2 x 3/2, 5/2 и 5/3, ISO 15407-2 - 26 мм

Сандвич плата

Сандвич плиты с регулятором давления

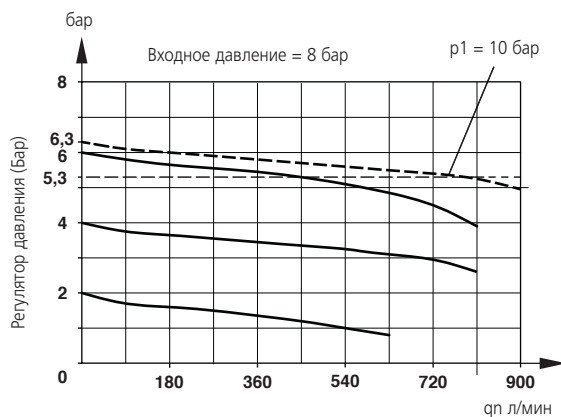
Символ	Модели	Описание	Символ	Модели	Описание
	VS2672900-KG10	Регулирование портом 1, Регулятор на стороне 12		VS2672900-KG30	Регулирование портом 4, Регулятор на стороне 14
	VS2672900-KG20	Регулирование портом 2, Регулятор на стороне 12		VS2672900-KG40	Регулирование портом 2+4



- 2 Регулирование портом 1
- 3 Регулирование портом 2
- 4 Регулирование портом 4
- 5 Регулирование портом 2+4
- 6 Манометр

Номер запасной части для манометра: V70534-500

Характеристики расхода плиты с регулятором давления

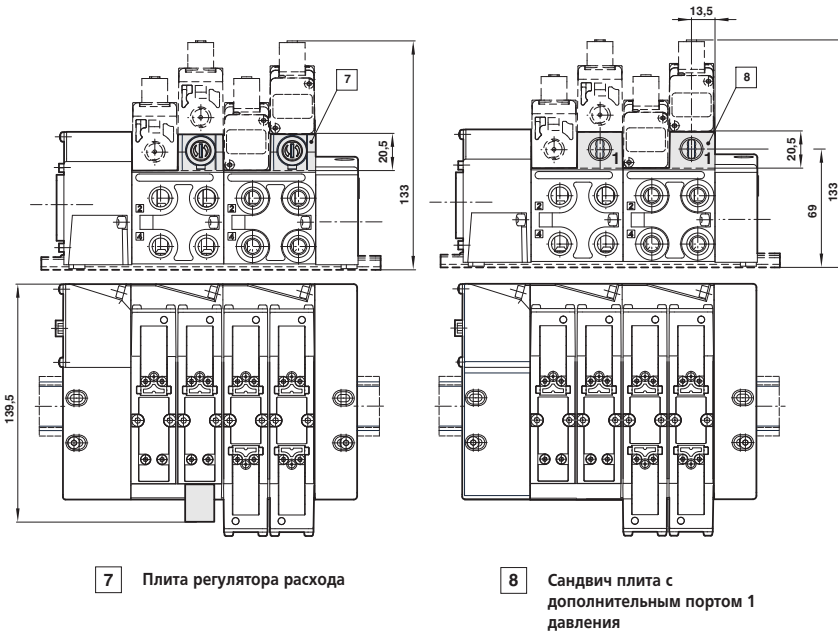


Сандвич плата регулятора давления

Символ	Модели	Описание
	VS2672901-KG00	Регулятор расхода поставляется с уплотнением, двойное регулирование через выхлопные порты 3 и 5

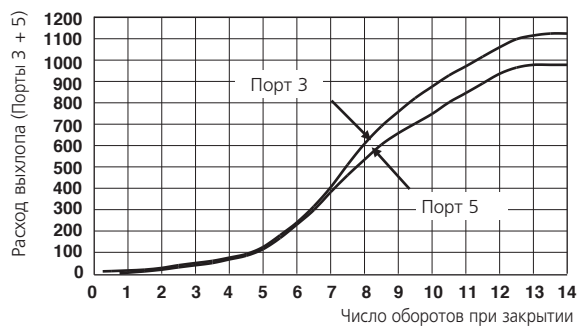
Сандвич плата с дополнительным портом 1 давления

Символ	Модели	Описание
	VS2672928-KG00	Сандвич плата с дополнительным портом 1 (G1/8) давления, поставляется вместе с уплотнением



Характеристики расхода

Двойное регулирование через выхлопные порты 3 и 5



Расход: порт 1 > 2 и 1 > 4: без изменения.

Расход измерялся при 6 бар на входе, перепад давления 1 бар

ПНЕВМООСТРОВА СЕРИИ VS26 Заменяемые Mini ISO распределители

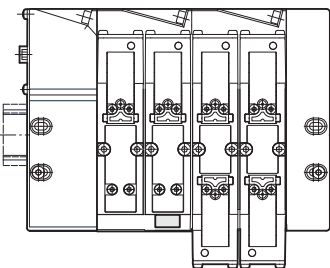
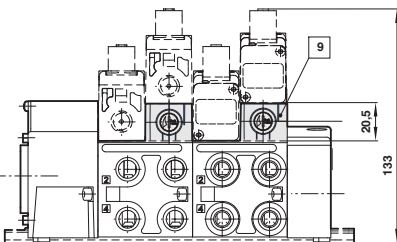
2 x 2/2, 2 x 3/2, 5/2 и 5/3, ISO 15407-2 - 26 мм

Одиночная плата с отсекающим клапаном

Символ	Модели	Описание
	VS2672903-KG00	Одиночная плата отсекающего клапана поставляется с уплотнением

Позволяет отдельную замену клапана, в то время как на клапан острова герметизирует порт 1.

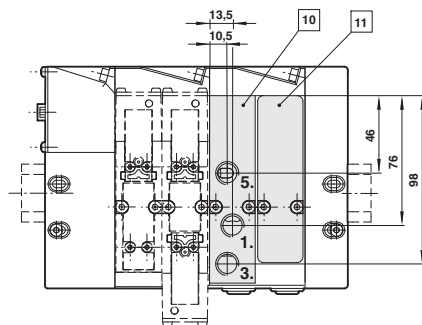
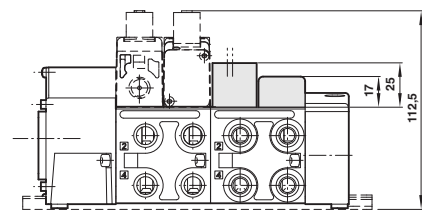
Расход ограничен до макс. 800 л/мин



- 9 Одиночная плата отсекающего клапана
- 10 Промежуточный коллектор питание/выхлоп
- 11 Перекрывающая пластина

Базовые принадлежности

Модели	Описание
VS2672902-BG00	Промежуточный коллектор питание/выхлоп (ISEM), размер порта G1/4
VS2672904-KG00	Перекрывающая пластина для блокирования неиспользуемых станций (поставляется с уплотнением)

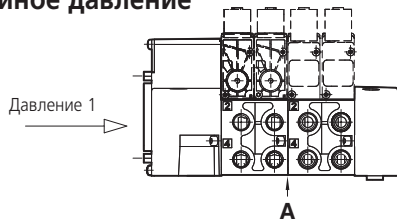


Конфигурация для нескольких давлений

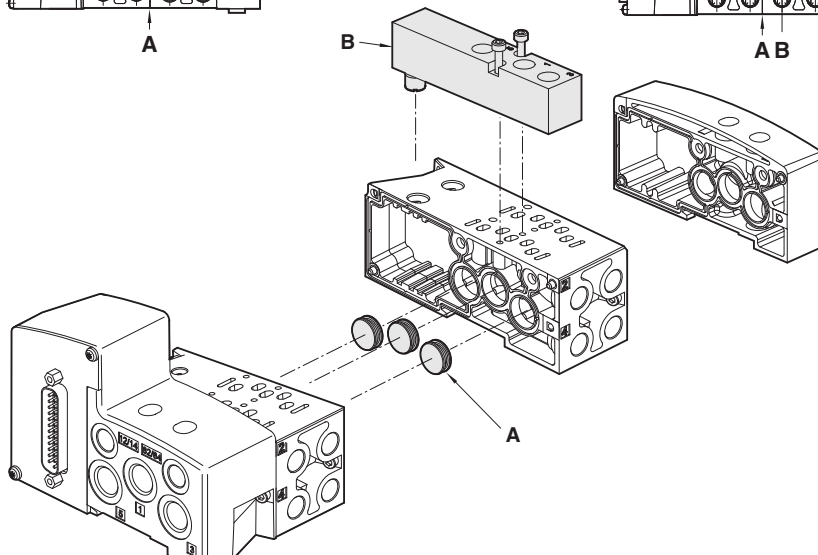
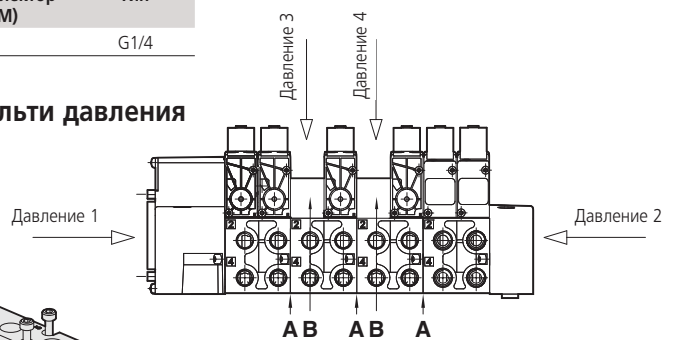
А	Набор перекрывающих дисков	Тип
	V70522-K00	Подходит для портов 1, 3 и/или 5

В	Промежуточный коллектор питание/выхлоп (ISEM)	Тип
	VS2672902-BG00	G1/4

Двойное давление



Мульти давления

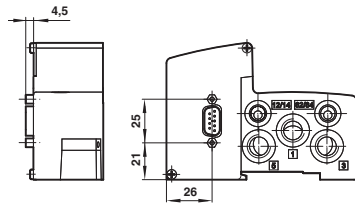


Бультиполь опции

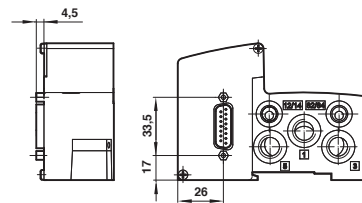
Тип разъема	Напряжение	Номер станции	Макс. номер соленоидов
D-Sub 9-конт.	24 В пост.т.	02/03/04	8
D-Sub 15-конт.	24 В пост.т.	02/03/04/05/06/07	14
D-Sub 25-конт.	24 В пост.т.	02/03/04/05/06/07/08/09/10/11/12	24
D-Sub 44-конт.	24 В пост.т.	08/09/10/11/12/13/14/15/16/17/18/19/20*	40*
M23 19-конт.	115 В пер.т., 24 В пост.т.	02/03/04/05/06/07/08	16

*Для 17 ... 20 станций пневмоостровов, пожалуйста, обратитесь в вашу локальную техническую службу Norgren

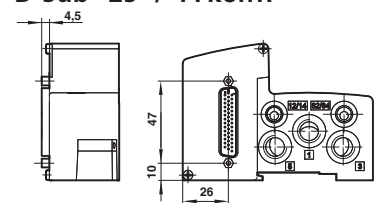
D-Sub - 9 конт.



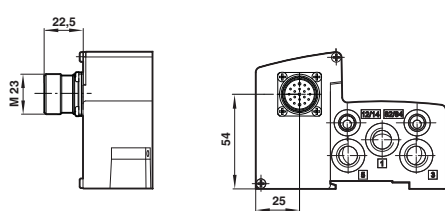
D-Sub - 15 конт.



D-Sub - 25- / 44 конт.



M23 19-конт.



Принадлежности мультиполь

D-Sub разъем 9 конт.		D-Sub разъем 15 конт.		D-Sub разъем 25 конт.		D-Sub разъем 44 конт.		M23 Разъем 19 конт.	
IP65		IP65		IP65		IP65		IP65	
VS2672910-KG00	1 м	VS2672915-KG00	1 м	V11569-E01	1 м	V11570-E01	1 м	VS2672943-KG00	1 м
VS2672911-KG00	3 м	VS2672916-KG00	3 м	V11569-E03	3 м	V11570-E03	3 м	VS2672944-KG00	3 м
VS2672912-KG00	5 м	VS2672917-KG00	5 м	V11569-E05	5 м	V11570-E05	5 м	VS2672945-KG00	5 м

При длине кабеля более 5 м, пожалуйста, обратитесь в службу работы с заказчиками

D-Sub разъем 9 конт.¹⁾

Ном. контакта	Цвет провода	Гнездо	Пилот	Станция
1	Белый	Соленоид 1-а	14	1
2	Коричневый	Соленоид 2-а	14	2
3	Зеленый	Соленоид 3-а	14	3
4	Желтый	Соленоид 4-а	14	4
5	Серый	Соленоид 1-б	12	1
6	Розовый	Соленоид 2-б	12	2
7	Синий	Соленоид 3-б	12	3
8	Красный	Соленоид 4-б	12	4
9	Черный	Общий	-	-

D-Sub разъем 25 конт.¹⁾

Ном. контакта	Цвет провода	Гнездо	Пилот	Станция
1	Белый	Соленоид 1-а	14	1
2	Коричневый	Соленоид 2-а	14	2
3	Зеленый	Соленоид 3-а	14	3
4	Желтый	Соленоид 4-а	14	4
5	Серый	Соленоид 5-а	14	5
6	Розовый	Соленоид 6-а	14	6
7	Синий	Соленоид 7-а	14	7
8	Красный	Соленоид 8-а	14	8
9	Черный	Соленоид 9-а	14	9
10	Фиолетовый	Соленоид 10-а	14	10
11	Серый/Розовый	Соленоид 11-а	14	11
12	Красный/Синий	Соленоид 12-а	14	12
13	Белый/Зеленый	Общий	-	-
14	Коричневый/Зеленый	Соленоид 1-б	12	1
15	Белый/Желтый	Соленоид 2-б	12	2
16	Желтый/Коричневый	Соленоид 3-б	12	3
17	Белый/Серый	Соленоид 4-б	12	4
18	Серый/Коричневый	Соленоид 5-б	12	5
19	Белый/Розовый	Соленоид 6-б	12	6
20	Розовый/Коричневый	Соленоид 7-б	12	7
21	Белый/Синий	Соленоид 8-б	12	8
22	Коричневый/Синий	Соленоид 9-б	12	9
23	Белый/Красный	Соленоид 10-б	12	10
24	Коричневый/Красный	Соленоид 11-б	12	11
25	Белый/Черный	Соленоид 12-б	12	12

D-Sub разъем 15 конт.¹⁾

Ном. контакта	Цвет провода	Гнездо	Пилот	Станция
1	Белый	Соленоид 1-а	14	1
2	Коричневый	Соленоид 2-а	14	2
3	Зеленый	Соленоид 3-а	14	3
4	Желтый	Соленоид 4-а	14	4
5	Серый	Соленоид 5-а	14	5
6	Розовый	Соленоид 6-а	14	6
7	Синий	Соленоид 7-а	14	7
8	Красный	Соленоид 1-б	12	1
9	Черный	Соленоид 2-б	12	2
10	Фиолетовый	Соленоид 3-б	12	3
11	Серый/Розовый	Соленоид 4-б	12	4
12	Красный/Синий	Соленоид 5-б	12	5
13	Белый/Зеленый	Соленоид 6-б	12	6
14	Коричневый/Зеленый	Соленоид 7-б	12	7
15	Белый/Желтый	Общий	-	-

¹⁾ Согласно DIN 47100

ПНЕВМООСТРОВА СЕРИИ VS26 Заменяемые Mini ISO распределители

2 x 2/2, 2 x 3/2, 5/2 и 5/3, ISO 15407-2 - 26 мм

D-Sub разъем 44 конт.¹⁾

Ном. контакта	Цвет провода	Гнездо	Пилот	Станция
1	Белый	Соленоид 1-а	14	1
2	Коричневый	Соленоид 2-а	14	2
3	Зеленый	Соленоид 3-а	14	3
4	Желтый	Соленоид 4-а	14	4
5	Серый	Соленоид 5-а	14	5
6	Розовый	Соленоид 6-а	14	6
7	Синий	Соленоид 7-а	14	7
8	Красный	Соленоид 8-а	14	8
9	Черный	Соленоид 9-а	14	9
10	Фиолетовый	Соленоид 10-а	14	10
11	Серый/Розовый	Соленоид 11-а	14	11
12	Красный/Синий	Соленоид 12-а	14	12
13	Белый/Зеленый	Соленоид 13-а	14	13
14	Коричневый/Зеленый	Соленоид 14-а	14	14
15	Белый/Желтый	Соленоид 15-а	14	15
16	Желтый/Коричневый	Соленоид 1-б	12	1
17	Белый/Серый	Соленоид 2-б	12	2
18	Серый/Коричневый	Соленоид 3-б	12	3
19	Белый/Розовый	Соленоид 4-б	12	4
20	Розовый/Коричневый	Соленоид 5-б	12	5
21	Белый/Синий	Соленоид 6-б	12	6
22	Коричневый/Синий	Соленоид 7-б	12	7
23	Белый/Красный	Соленоид 8-б	12	8
24	Коричневый/Красный	Соленоид 9-б	12	9
25	Белый/Черный	Соленоид 10-б	12	10
26	Коричневый/Черный	Соленоид 11-б	12	11
27	Серый/Зеленый	Соленоид 12-б	12	12
28	Желтый/Серый	Соленоид 13-б	12	13
29	Розовый/Зеленый	Соленоид 14-б	12	14
30	Желтый/Розовый	Соленоид 15-б	12	15
31	Зеленый/Синий	Соленоид 16-а	14	16
32	Желтый/Синий	Соленоид 16-б	12	16
33	-	Не применяется	-	-
34	-	Не применяется	-	-
35	-	Не применяется	-	-
36	-	Не применяется	-	-
37	-	Не применяется	-	-
38	-	Не применяется	-	-
39	-	Не применяется	-	-
40	-	Не применяется	-	-
41	-	Не применяется	-	-
42	-	Не применяется	-	-
43	Синий/Черный ³⁾	Общий	-	-
44	Красный/Черный ³⁾	Общий	-	-

¹⁾ Согласно DIN 47100

³⁾ Norgren D-Sub 44-конт. кабель не имеет 44 провода, только 34. Поэтому, провода, связанные с контактами с 1 по 32, согласно DIN 47100, провода 43 и 44 отличаются от стандарта и раскрашены в зеленые/черные и желтые/черные.

M23 Разъем 19 конт.

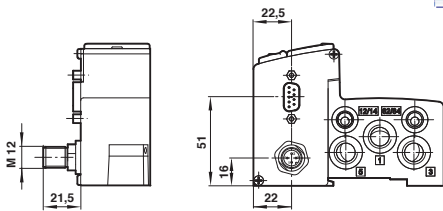
Ном. контакта	Цвет провода	Гнездо	Пилот	Станция
1	Белый	Соленоид 8-а	14	8
2	Коричневый (тонкий)	Соленоид 6-а	14	6
3	Зеленый	Соленоид 4-а	14	4
4	Желтый	Соленоид 2-б	12	2
5	Серый	Соленоид 2-а	14	2
6	Синий (толстый)	Общий	-	-
7	Синий (тонкий)	Соленоид 1-б	12	1
8	Красный	Соленоид 3-б	12	3
9	Черный	Соленоид 5-б	12	5
10	Фиолетовый	Соленоид 7-б	12	7
11	Серый/Розовый	Соленоид 7-а	14	7
12	Желтый/Зеленый	Земля	-	-
13	Белый/Зеленый	Соленоид 6-б	12	6
14	Коричневый/Зеленый	Соленоид 4-б	12	4
15	Белый/Желтый	Соленоид 1-а	14	1
16	Желтый/Коричневый	Соленоид 3-а	14	3
17	Розовый	Соленоид 5-а	14	5
18	Красный/Синий	Соленоид 8-б	12	8
19	Коричневый (толстый)	Не применяется	-	-

FIELDBUS ГидТТ: Обзор

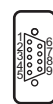
Fieldbus протокол	Fieldbus интерфейс/разъем	Разъем питания (Fieldbus и распред.)	Номер станции	Макс. номер соленоидов
Profibus DP	1 x D-Sub 9-конт.	M12 4-конт.	04/05/06/07/08/09/10/11/12/13/14/15/16	32
	2 x M12 5-конт.	M12 4-конт.	04/05/06/07/08/09/10/11/12/13/14/15/16	32
	2 x M12 5-конт.	7/8 5-конт.	04/05/06/07/08/09/10/11/12/13/14/15/16	32
Interbus-S	2 x D-Sub 9-конт.	M12 4-конт.	04/05/06/07/08/09/10/11/12/13/14/15/16	32
AS- Интерфейс – Одиночный ведомый	1 x M12 4-конт.	M12 4-конт.	02/03/04	4
AS-Интерфейс – Двойной ведомый	1 x M12 4-конт.	M12 4-конт.	04/05/06/07/08	8
DeviceNet	1 x M12 5-конт.	M12 4-конт.	04/05/06/07/08/09/10/11/12/13/14/15/16	32
CANopen	1 x M12 5-конт.	M12 4-конт.	04/05/06/07/08/09/10/11/12/13/14/15/16	32
Murrelektronik Cube 67	2 x M12 6-конт.	(встроены в разъем шины)	04/05/06/07/08/09/10/11/12/13/14/15/16	32

Fieldbus протокол: Profibus DP

Разъем: 1 x D-Sub 9-конт. / M12 4-конт.



Гнездо



Входн./вых. соединение

Разъем шины: D-Sub 9 конт.

Ном. контакта	Функция
1	Экран
2	N/C
3	B-line (красный) RxD / TxD-P
4	N/C
5	DGND (OVI) оптоизолированный
6	VP (5VI) изолированный
7	N/C
8	A-line (зеленый) RxD / TxD-N
9	N/C

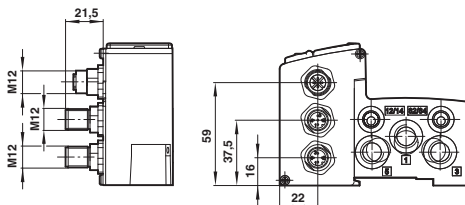
Штекер



Разъем питания: M12 4-конт.

Ном. контакта	Функция	Допуск	Макс. ток
1	24 ВВ Питание логической схемы	±25%	300 мА
2	24 ВА распределители	±10%	1)
3	0 В	–	2)
4	Земля	–	–

Разъем: 2 x M12 5-конт. / M12 4-конт.



Штекер



Соединение входное

Гнездо



Соединение выходное

Разъем шины: M12 5-конт. (B-код)

Ном. контакта	Функция
1	5VI Оптоизолированный
2	A-line (зеленый)
3	OVI Оптоизолированный
4	B-line (красный)
5	Экран
Резьбовое соединение	Экран

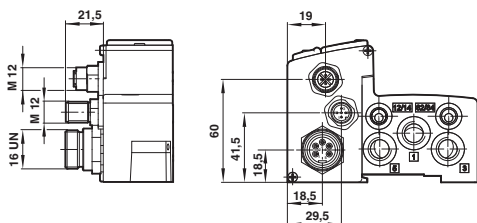
Штекер



Разъем питания: M12 4-конт.

Ном. контакта	Функция	Допуск	Макс. ток
1	24 ВВ Питание логической схемы	±25%	300 мА
2	24 ВА распределители	±10%	1)
3	0 В	–	2)
4	Земля	–	–

Разъем: 2 x M12 5-конт. / 7/8 5-конт.



Штекер



Соединение входное

Гнездо



Соединение выходное

Разъем шины: M12 5-конт. (B-код)

Ном. контакта	Функция
1	5VI Оптоизолированный
2	A-line (зеленый)
3	OVI Оптоизолированный
4	B-line (красный)
5	Экран
Резьбовое соединение	Экран

Штекер



Разъем питания: 7/8 5-конт.

Ном. контакта	Функция	Допуск	Макс. ток
1	–	–	–
2	0 В	–	2)
3	Земля	–	–
4	24 ВА распределители	±10%	1)
5	24 ВВ Питание логической схемы	±25%	300 мА

1) $I_{max} = 10 \text{ мА} + n \cdot 60 \text{ мА}$

n = число запитываемых соленоидов

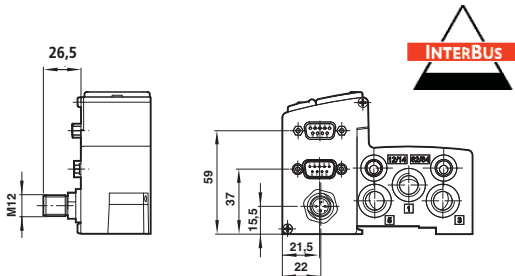
2) $I_{max} = I_{VA} + I_{VB}$

ПНЕВМООСТРОВА СЕРИИ VS26 Заменяемые Mini ISO распределители

2 x 2/2, 2 x 3/2, 5/2 и 5/3, ISO 15407-2 - 26 мм

Fieldbus протокол: Interbus-S

Разъем: 2 x D-Sub 9-конт. / M12 4-конт.



Разъем шины: D-Sub 9 конт.

Ном. контакта	Функц. штекера	Функц. гнезда
1	DO	DO
2	DI	DI
3	OVI	OVI
4	-	-
5	-	-
6	/DO	/DO
7	/DI	/DI
8	-	-
9	-	-

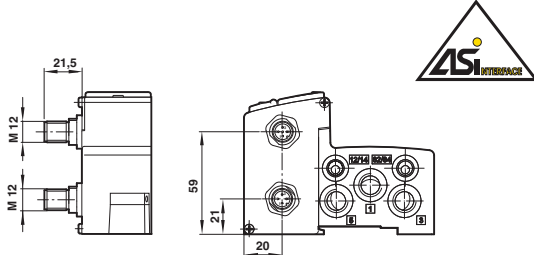


Разъем питания: M12 4-конт.

Ном. контакта	Функция	Допуск	Макс. ток
1	24 VВ Питание логической схемы	±25%	300 мА
2	24 ВА распределители	±10%	1)
3	0 В	-	2)
4	Земля	-	-

Fieldbus протокол: AS-Interface

Разъем: 1 x M12 / M12 4-конт.



Разъем шины: M12 4-конт.

Ном. контакта	Функция	Макс. ток
1	AS-I	3)
2	-	-
3	AS-I	-
4	-	-



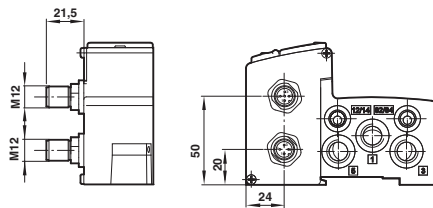
Разъем питания: M12 4-конт.

Ном. контакта	Функция	Допуск	Макс. ток
1	+24 В пост.т.	±10%	4)
2	-	-	-
3	0 В	-	-
4	-	-	-

Fieldbus протокол: DeviceNet

Разъем: 1 x M12 5-конт. / M12 4-конт.

DeviceNet



Штекер



Соединение входное

Разъем шины: M12 5-конт. (А-код)

Ном. контакта	Функция	Допуск	Макс. ток
1	Сток	—	—
2	V+ 24 В ⁶⁾	±25%	200 мА
3	V- 0 В ⁶⁾	—	—
4	CAN_H	—	—
5	CAN_L	—	—

Штекер



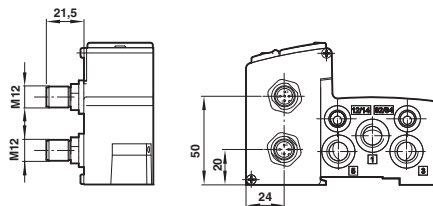
Разъем питания: M12 4-конт.

Ном. контакта	Функция	Допуск	Макс. ток
1	—	—	—
2	24 ВА распределители	±10%	1)
3	0 В	—	2)
4	Земля	—	—

Fieldbus протокол: CANopen

Разъем: 1 x M12 5-конт. / M12 4-конт.

CANopen



Штекер



Соединение входное

Разъем шины: M12 5-конт. (А-код)

Ном. контакта	Функция	Допуск	Макс. ток
1	Сток	—	—
2	V+ 24 В ⁶⁾	±25%	200 мА
3	V- 0 В ⁶⁾	—	—
4	CAN_H	—	—
5	CAN_L	—	—

Штекер



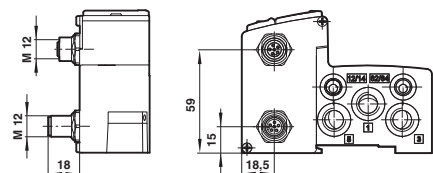
Разъем питания: M12 4-конт.

Ном. контакта	Функция	Допуск	Макс. ток
1	—	—	—
2	24 ВА распределители	±10%	1)
3	0 В	—	2)
4	Земля	—	—

Murrelektronik Cube 67 совместимый

Разъем: 2 x M12 6-конт.

(Разъем питания встроен в разъем шины)



Штекер

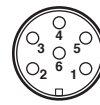


Соединение входное

Разъем шины: M12 6-конт.

Ном. контакта	Функция	Допуск	Макс. ток
1	24 В питание привода	±10%	5)
2	24 В питание сенсора/внутреннее питание	±25%	30 мА
3	Корпус	—	—
4	Внутренняя система соединения	—	—
5	Внутренняя система соединения	—	—
6	Корпус	—	—

Гнездо



Соединение выходное

- $I_{max} = 10 \text{ мА} + n \cdot 60 \text{ мА}$
 n = число запитываемых соленоидов
- $I_{max} = I_{VA} + I_{VB}$
- Одиночный ведомый: 40 мА
Двойной ведомый: 75 мА
- Одиночный ведомый:
 $I_{max} = 20 \text{ мА} + n \cdot 60 \text{ мА}$
Двойной ведомый:
 $I_{max} = 35 \text{ мА} + n \cdot 60 \text{ мА}$
 n = число запитываемых соленоидов
- $I_{max} = n \cdot 60 \text{ мА}$
 n = число запитываемых соленоидов
- Необходимая гальваническая изоляция распределителей на 24 ВА

ПНЕВМООСТРОВА СЕРИИ VS26 Заменяемые Mini ISO распределители

2 x 2/2, 2 x 3/2, 5/2 и 5/3, ISO 15407-2 - 26 мм

FIELDBUS принадлежности

	Описание	Разъем	Длина кабеля	Класс защиты	Модели
Fieldbus разъем питания					
	Profibus DP (4-конт., внутренний) Interbus-S (4-конт., внутренний) DeviceNet (4-конт., внутренний) CANopen (4-конт., внутренний)	M12	Присоед. пользователем	IP65 Отвечает требованиям ATEX	V11588-E01
	Profibus DP (5-конт., внутренний)	7/8	Присоед. пользователем	IP65 Отвечает требованиям ATEX	VS2672907-KG00
Кабель связи и разъем					
	DeviceNet (5-конт., внутренний) CANopen (5-конт., внутренний)	M12	Присоед. пользователем	IP65 Отвечает требованиям ATEX	V11589-E01
	Profibus DP, обратный шпон. паз (5-конт., внутренний)	M12	Присоед. пользователем	IP65 Отвечает требованиям ATEX	V11590-E01
	Profibus DP, обратный шпон. паз (5-конт., внешний)	M12	Присоед. пользователем	IP65 Отвечает требованиям ATEX	V11591-E01
	Profibus DP с согласующим резистором (5-конт., внешний)	M12	-	IP65 Отвечает требованиям ATEX	V11592-E01
	Profibus-DP разъем с согласующим резистором (9-конт., внешний)	D-Sub	Присоед. пользователем	IP40	V11654-E01
	AS-Интерфейс питание или связь (4-конт., внутренний)	M12	Присоед. пользователем	IP65 Отвечает требованиям ATEX	VE1ASCN1-M1200
	Interbus-S (9-конт.)	D-Sub	1 м 3 м 5 м	IP65 Отвечает требованиям ATEX	VE2FBC9P-9S010 VE2FBC9P-9S030 VE2FBC9P-9S050
	Interbus-S (9-конт., внешний)	D-Sub	Присоед. пользователем	IP65 Отвечает требованиям ATEX	VE2FBC9P-00000
	Interbus-S (9-конт., внутренний)	D-Sub	Присоед. пользователем	IP65 Отвечает требованиям ATEX	VE2FBC9S-00000
	Interbus-S согласующий разъем (9-конт., внутренний)	D-Sub	-	IP65 Отвечает требованиям ATEX	V11340-E03

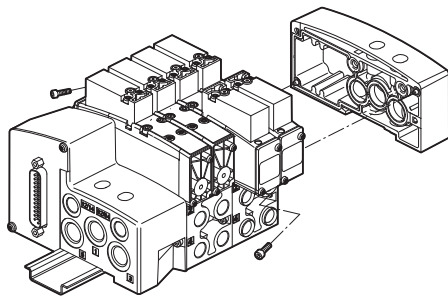
А – ОДИНОЧНЫЕ ДОБАВЛЯЕМЫЕ СТАНЦИИ

включают РСВ, монтажную плиту, уплотнения и винты

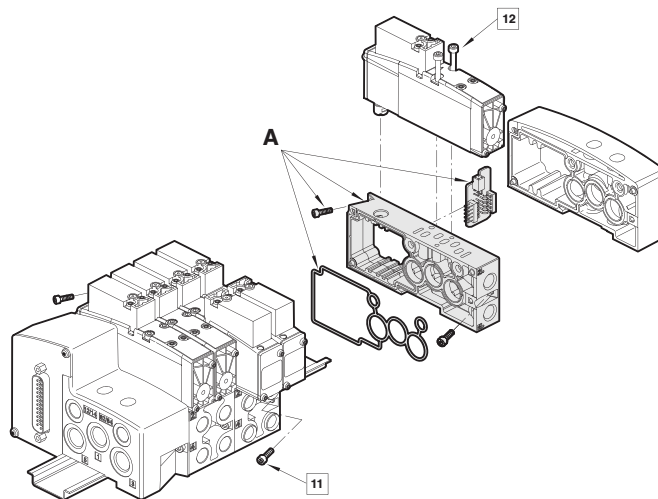
Модели	Описание	Порты 2 и 4
VS2672504-BGF0	Дополнительная станция для D-Sub разъемов и Fieldbus	G 1/4
VS2672504-YGF0	Дополнительная станция для D-Sub разъемов и Fieldbus	PIF 10 мм
VS2672504-8GF0	Дополнительная станция для D-Sub разъемов и Fieldbus	PIF 8 мм
VS2672505-BGF0	Дополнительная станция для M32 разъема	G 1/4
VS2672505-YGF0	Дополнительная станция для M32 разъема	PIF 10 мм
VS2672505-8GF0	Дополнительная станция для M32 разъема	PIF 8 мм

Распределители и принадлежности должны заказываться отдельно

Шаг 1



Шаг 2



11 Момент затягивания = 1,0 ... 1,1 Нм
Скорость закручивания = макс. 1100 об./мин

12 Момент затягивания = 1,0 ... 1,1 Нм
Скорость закручивания = макс. 1100 об./мин

Для детальных инструкций по сборки, пожалуйста см. буклет по конструкции и обслуживанию