

Клапан пропорционального регулирования давления VP23

G 1/4 ... G 3/4



Полностью цифровое электронное управление
Изменяемое регулирование давления,
Внешнее управление давлением по запросу

Дополнительно: последовательный интерфейс с VP-Tool программой

Дополнительно приведение в действие через fieldbus

Клапан соответствует CE

Свободен от воздействия на лаковые субстанции

Технические данные

Среда:

Фильтрованный 50 мкм, без масла или маслораспылителей - свободный сжатый воздух или нейтральные газы
 Масло и его добавка в сжатый воздух, применяемые в маслораспылителях, может повлиять на динамику и срок службы

Управление:

С прямым управлением седловой клапан с μ P- приводом регулирования давления

Отверстие (номинальное):

8, 16 мм

Рабочее давление p1 (номинальное):

7 бар, 12 бар, 17 бар макс.

Установка давления p2:

0 (0,02) до 2 бар/0 (0,1) до 10 бар/0 (0,16) до 16 бар

Расход:

Смотрите характеристики расхода

Направления потока:

1 > 2, 2 > 3

Температура повреждения:

От -5 до +50°C (допускается без конденсата)

Окружение

Серия клапанов разработана для использования в помещении в нормальных промышленных условиях

Окружающая температура:

От -5 до +60 °C

Обратитесь в нашу техническую службу при применении ниже +2°C

Степень защиты:

IP65 (M12-вариант с разъемом)

Срок службы:

> 10 миллионов операций, макс. ход

Отклонение:

Линейность < $\pm 1,0$ (% p2 макс.)

Точность регулирования:

< $\pm 1,0$ (% p2 Макс.)

Точность отклика:

< $\pm 0,2$ (% p2 Макс.)

Гистерезис:

< $\pm 0,5$ (% p2 Макс.)

Стабильность повторения:

< $\pm 0,5$ (% p2 Макс.)

уровень, связанный с 20°C и электропитанием 24 В пост.т.

МАТЕРИАЛЫ:

Кожух клапана: алюминий

Кожух элктроники: PAA

Уплотнения: по запросу NBR, HNBR

Внутренние части: PBT

Пружина: сталь

Действие	Отверстие (мм)	Выходное давление (Бар)	Управляющий сигнал	Действующее значение	Модели
	16	0 ... 16	4 ... 20 mA	0 ... 10 В/4 ... 20 mA	VP2316BE1461Mxxxx
	8	0 ... 16	4 ... 20 mA	0 ... 10 В/4 ... 20 mA	VP2316BD1461Mxxxx
	16	0 ... 16	0 ... 10 В	0 ... 10 В/4 ... 20 mA	VP2316BE1761Mxxxx
	8	0 ... 16	0 ... 10 В	0 ... 10 В/4 ... 20 mA	VP2316BD1761Mxxxx
	16	0 ... 10	4 ... 20 mA	0 ... 10 В/4 ... 20 mA	VP2310BE1461Mxxxx
	8	0 ... 10	4 ... 20 mA	0 ... 10 В/4 ... 20 mA	VP2310BD1461Mxxxx
	16	0 ... 10	0 ... 10 В	0 ... 10 В/4 ... 20 mA	VP2310BE1761Mxxxx
	8	0 ... 10	0 ... 10 В	0 ... 10 В/4 ... 20 mA	VP2310BD1761Mxxxx
	16	0 ... 2	4 ... 20 mA	0 ... 10 В/4 ... 20 mA	VP2302BE1461Mxxxx
	8	0 ... 2	4 ... 20 mA	0 ... 10 В/4 ... 20 mA	VP2302BD1461Mxxxx
	16	0 ... 2	0 ... 10 В	0 ... 10 В/4 ... 20 mA	VP2302BE1761Mxxxx
	8	0 ... 2	0 ... 10 В	0 ... 10 В/4 ... 20 mA	VP2302BD1761Mxxxx

Для дополнительной информации



www.norgren.com/info/ru4-006

ВЫБОР ОПЦИЙ

Диапазон давления		Обозначение	Версия		Обозначение
0 ... 2 Бар		02	Последовательный интерфейс		B200
0 ... 10 Бар		10	Последовательный интерфейс + LED-дисплей*		B201
0 ... 16 Бар		16			
Отверстие		Обозначение	Соединение		Обозначение
8 мм		D	M12x1, 8- конт		M
16 мм		E	Fieldbus спец. (по запросу)		N
Контрольная точка		Обозначение	Действующее значение		Обозначение
От 4 до 20 mA		4	0 ... 10 V / 4 ... 20 mA		6
От 0 до 10 В/дифференциальное		7	Profibus DP (по запросу)		P
Profibus DP (по запросу)		P			

VP23★V★1★

* LED-дисплей для версии с шиной не доступен, внешнее управление давлением по запросу (отделите вход датчика, включая управляющее программное обеспечение)

Электрическое соединение

Прямое соединение



Угловое соединение



Описание	Спецификация	Модели
Присоединительный разъем	M12 x 1; 8-конт; 5 м, 8 x 0,25 мм ² , прямой	0250811
Присоединительный разъем	M12 x 1; 8- конт; 5 м, 8 x 0,25 мм ² , 90°	0250813
Присоединительный разъем	M12 x 1; 8- конт; зажимной контакт, 90°	0252383
Соединение (только шина)	M12 x 1; 5- конт; 5 м, 90°, А-код, открытый (питание)	0252086
Соединение (только шина)	M12 x 1; 5- конт; 5 м, прямой, А-код, открытый (питание)	0252087
Соединение (только шина)	M12 x 1; 5- конт; 5 м, 90°, А-код, открытый (питание)	0252088
Соединение (только шина)	M12 x 1; 5- конт; 5 м, 90°, В- код, открытый (Входная шина)	0251310
Соединение (только шина)	M12 x 1; 5- конт; 5 м, 90°, В- код, открытый (Выходная шина)	0251312
Соединение (только шина)	M12 x 1; 5- конт; convertible, 90°, В-код (Входная шина)	0252089
Соединение (только шина)	M12 x 1; 5- конт; convertible, 90°, В- код (Выходная шина)	0252090
Соединение с кабелем (только шина)	Разъем M12 x 1; 5-конт.; 5 м, 90°, В- код, (Входная/выходная шина)	0250091

Примечание: Материал кабеля - экранированный полиуретан

Соединительные планки



Описание	Порты	Модели
Соединительная планка NG 8	G1/4	0542636
Соединительная планка NG 8	G3/8	0543705
Соединительная планка NG16	G1/2	0542814
Соединительная планка NG16	G3/4	0542840

Последовательный интерфейс

Описание	Порты	Модели
Комплектуется адаптором	Кабель + CD VP-Tool	5988299

Электрические данные

Электромагнитная совместимость	CE знак: соответствует требованиям ЕС директива 89/336/EWG
	Предел усталости относительно колебаний по DIN EN 60068-2-6: 10g при 12-500Гц в выключенном состоянии
Длительность ударного действия по DIN EN 68-2-67:	30 g/10 ударов
Клапаны не должны использоваться в системах безопасности, которые требуют блокирования или выпускных клапанов без подачи энергии пневматическое соединение 2 > 3 открыто	

Питание

Напряжение питания	U _b (В пост.т.)	От 18 до 32
Остаточные колебания макс.	[%]	10
Потребляемый ток при 16 Бар	NG 8,16 Макс. [A]	ca. 1,8 А при 24 В пост.т.
Потребляемый ток при 16 Бар	NG 8,16 Статичный при 25°C (исправленный) [A]	ca. 1,4 А при 24 В пост.т.
Потребляемый ток при 10 Бар	NG 8,16 Макс. [A]	ca. 1,8 А при 24 В пост.т.
Потребляемый ток при 10 Бар	NG 8,16 Статичный при 25°C (исправленный) [A]	ca. 1,2 А при 24 В пост.т.
Потребляемый ток при 2 Бар	NG 8,16 Макс. [A]	ca. 1,8 А при 24 В пост.т.
Потребляемый ток при 2 Бар	NG 8,16 Статичный при 25°C (исправленный) [A]	ca. 1,2 А при 24 В пост.т.

Клапан пропорционального регулирования давления VP23

G 1/4 ... G 3/4

Вход (сигнал)

Уставка W (+/- Ud) дифференциальная аналоговая

Сигнал напряжения UE (В)	0 ... 10
Входное сопротивление RI (кΩ)	170
Уставка W(I) аналоговая: Токовый сигнал UE (мА)	4 ... 20
Нагрузка (Ω)	500
Макс. входное напряжение	-10 ... 40

Действительное значение выходного сигнала

Величина тока при соответствующем давлении на пневматическом выходе IA (мА)	0 (4) до 20 мА = 0 до макс. p2
Сопротивление нагрузки RL (W)	500 рекомендовано

Выходы (сигнал)

Действительное значение выходного сигнала X(U)

Величина напряжения при соответствующем давлении на пневматическом выходе UA (В)	0 ... 10 В = 0 до макс. p2
Токовый выход макс. IA (мА)	1

Выходное "достигнутое давление" X (выч.)

Диапазон переключения (% макс. p2)	+/-2%
Выходной цифровой сигнал	SPS-уровень
Контролируемое давление за пределами диапазона переключения диапазона (X≠W)	Низкий
Достигаемое давление (X = W) (V)	Высокое
Выходной ток макс. (мА)	10

Пневматические параметры

Рекомендуется применять в области номинальных значений:

NG8: Величина (закр.) от 100 до 1500 см³

NG16: Величина (закр.) от 1000 до 8000 см³

Остаточные колебания макс.	[%]	10
Входное давление p1 макс.	[Бар]	17 / 12 / 7
Выходное давление p2 макс.	[Бар]	0-16 / 0-10 / 0-2
Величина расхода NG 8	[л/мин]	смотрите диаграмму
Величина расхода NG16	[л/мин]	смотрите диаграмму
Время переключения (10%-90%) при номинальном размере 8 и величине 400 см ³		
Типовые величины при P1=12 бар		
Рост давления (tr) 1 Бар - 9 Бар	100 [мсек]	
Рост давления (tf) 4 Бар - 5 Бар	50 [мсек]	
Сброс давления (tr) 9 Бар - 1 Бар	250 [мсек]	
Сброс давления (tf) 5 Бар - 4 Бар	50 [мсек]	
Время переключения (10%-90%), при номинальном размере 16 и величине 1000 см ³		
Типовые величины при P1=12 бар		
Рост давления (tr) 1 Бар - 9 Бар	100 [мсек]	
Рост давления (tf) 4 Бар - 5 Бар	50 [мсек]	
Сброс давления (tr) 9 Бар - 1 Бар	100 [мсек]	
Сброс давления (tf) 5 Бар - 4 Бар	50 [мсек]	

Динамические значения привязаны к источнику питания 24 В пост.т.

Установка проверки расхода

СЕТОР RP 84 P.: характеристики расхода пневматических устройств

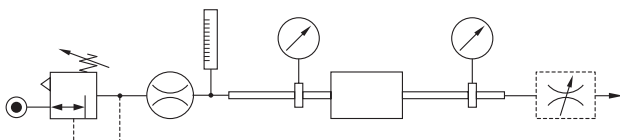
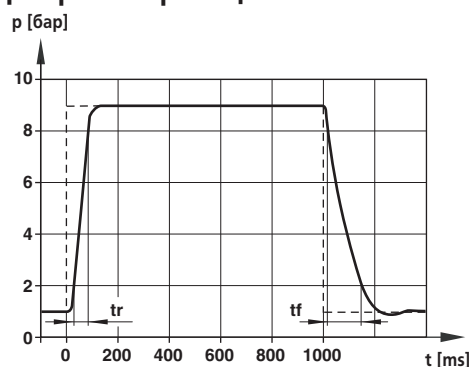


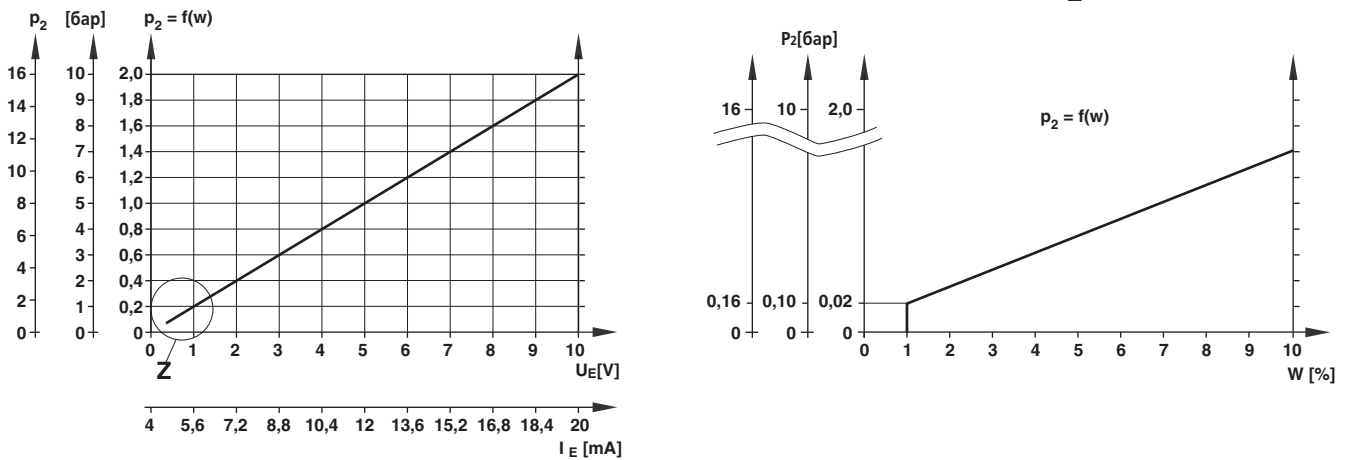
Диаграмма реакции на скачок



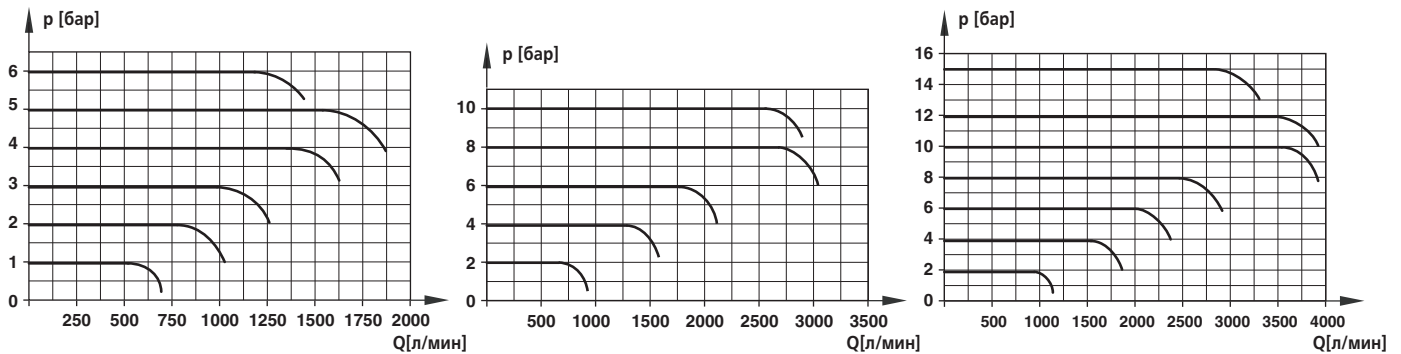
Графики пневматических характеристик

Характеристики уровня расхода как функция от уставки (напряжение/ток) и входное давление 7 бар, 12 бар, 17 бар при номинальном значении 8 и 16

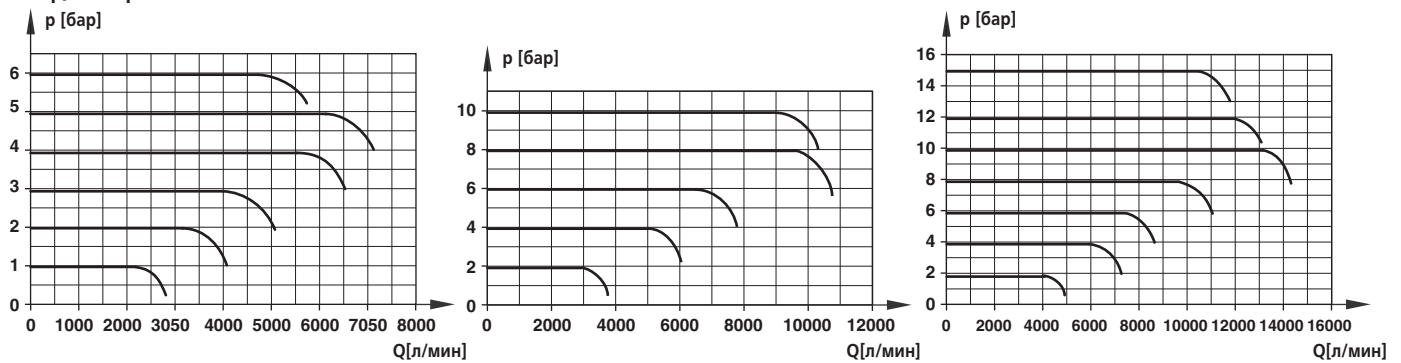
Статические характеристики



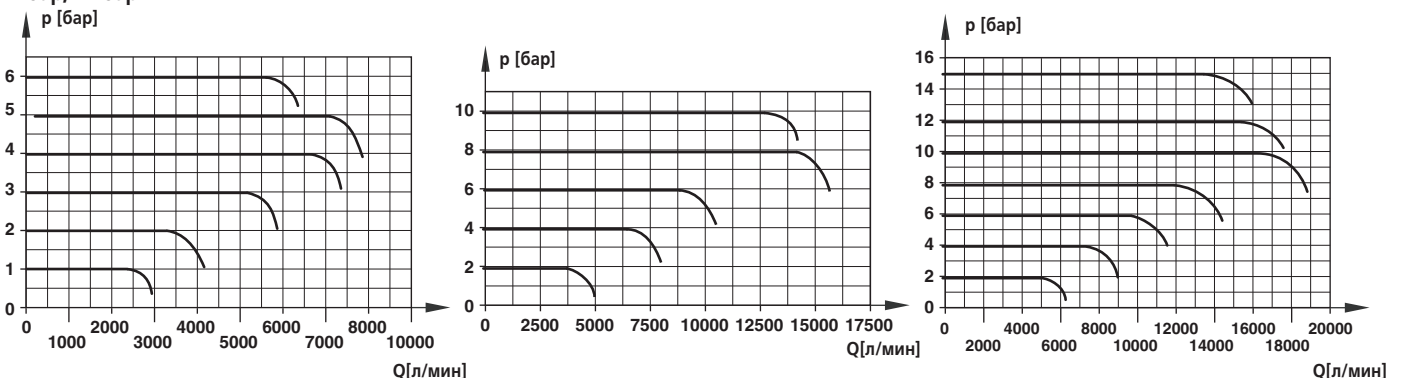
Характеристики уровня расхода для моделей с проходным сечением 8 мм и P1 при 7 бар, 12 бар, 17 бар



Характеристики уровня расхода для моделей с проходным сечением 16 мм, присоединительной платой 1/2" (NG12) и P1 при 7 бар, 12 бар, 17 бар



Характеристики уровня расхода для моделей с проходным сечением 16 мм, присоединительной платой 3/4" (NG20) и P1 при 7 бар, 12 бар, 17 бар

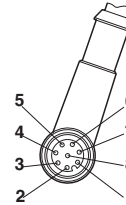
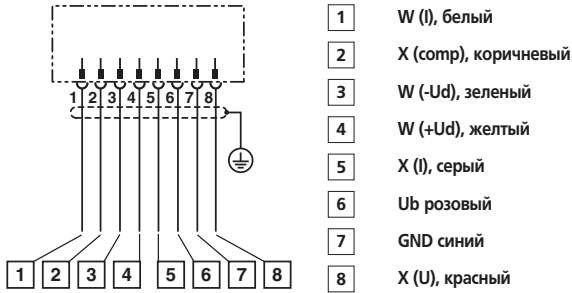


Клапан пропорционального регулирования давления VP23

G 1/4 ... G 3/4

Схема подключения

Стандартное соединение (M12 x 1; 8-конт.)



Назначение

Питание

конт	Описание	Цвет подсоединительного кабеля
6	Ub	розовый
7	GND	синий

Входы

Контрольная точка

конт	Описание	Цвет подсоединительного кабеля	
3	-W	Аналоговая GND/уставка, входное напряжение от 0 до 10 В	зеленый
4	+W	Сигнал/уставка, входное напряжение от 0 до 10 В	желтый
1	W(I)	Входной ток уставки, от 4 до 20 mA	Белый

Примечание: в зависимости от заказного номера, два выхода (U/I), но только заказанный вход будет активным.

Входное напряжение от 0 до 10 В между контактами 4 и 3

Вход тока между контактами 1 и 7

Выходы

Контрольная точка

конт	Описание	Цвет подсоединительного кабеля	
5	X(I)	Действующее значение тока 4..20 mA	серый
8	X(U)	Действующее значение напряжения 0..10 В	красный

Выход напряжения относится к Gnd конт. 7

Из-за перепада напряжения на заземляющем проводе, Вы должны учитывать снижение точности выходного напряжения. Оба выхода являются активными как стандартное исполнение.

Компаратор переключателя выход/давление *

Достигаемое давление

конт	Описание	Цвет подсоединительного кабеля
2	X (comp) Цифровой выходной сигнал, PLC уровень (I max) = 3,3 mA	Коричневый

Высокий: давление достигло отклонения |w-x| < ± 2%
Низкий: давление не достигло отклонения |w-x| > ± 2%

Выход относительно Gnd конт. 7

* Переключаемый через VP-Tool

Присоединение последовательного интерфейса



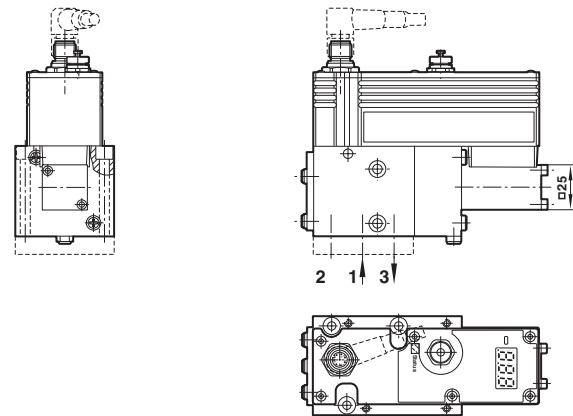
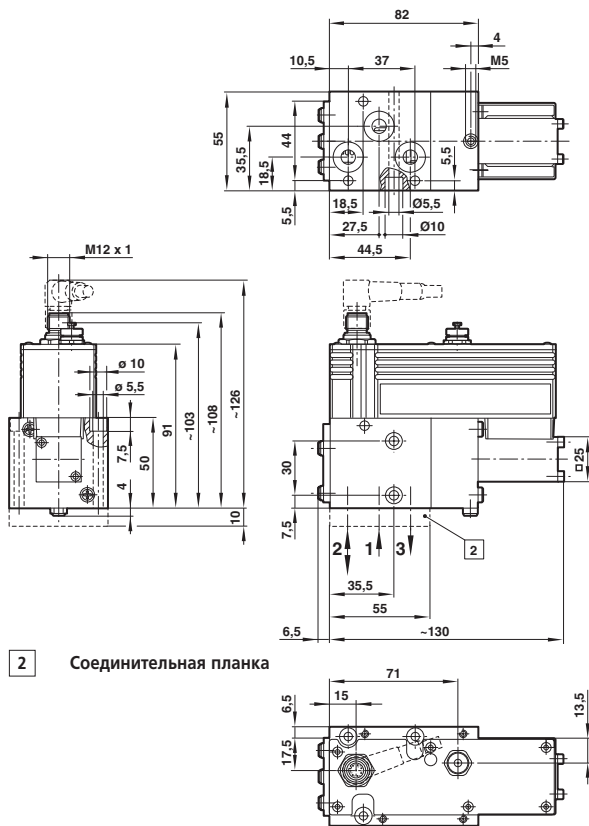
Удалите фитинг, подключите кабель интерфейса, установите связь с VP-Tool.

Примечание: Не обеспечивается IP защита при удаленном фитинге

Основные размеры

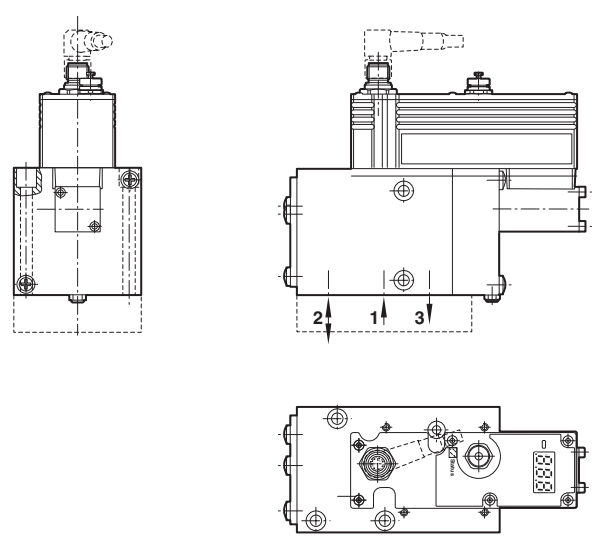
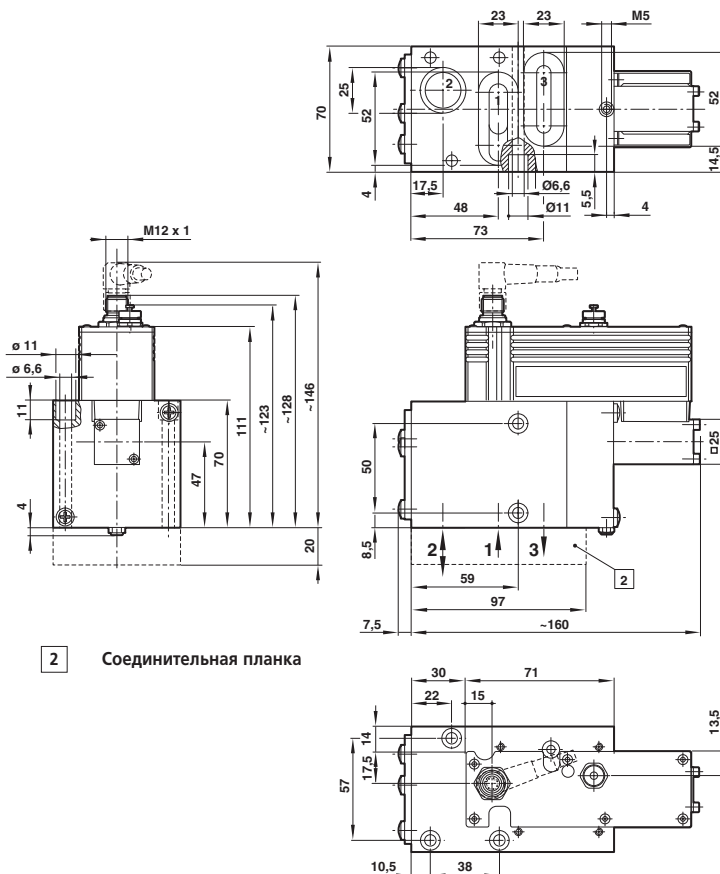
VP23 с 8 мм проходным отверстием

VP23 с 8 мм проходным отверстием (дополнительно последовательный интерфейс, LED индикатор)



VP23 с 16 мм проходным отверстием

VP23 с 8 мм проходным отверстием (дополнительно последовательный интерфейс, LED индикатор)

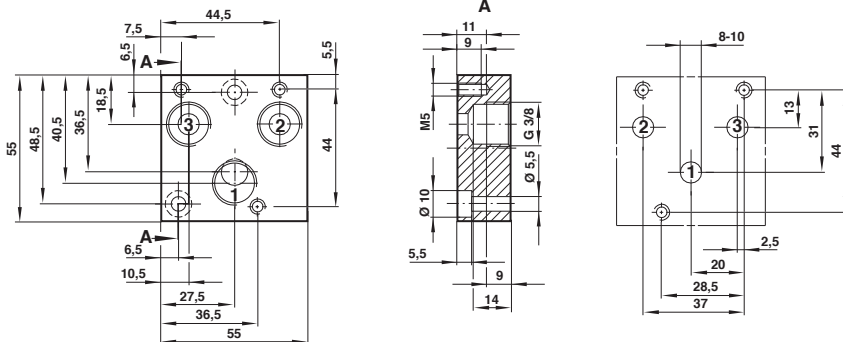


Клапан пропорционального регулирования давления VP23

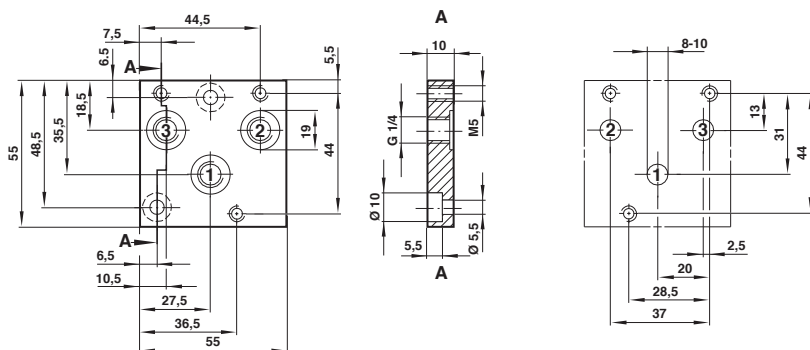
G 1/4 ... G 3/4

Соединительная планка

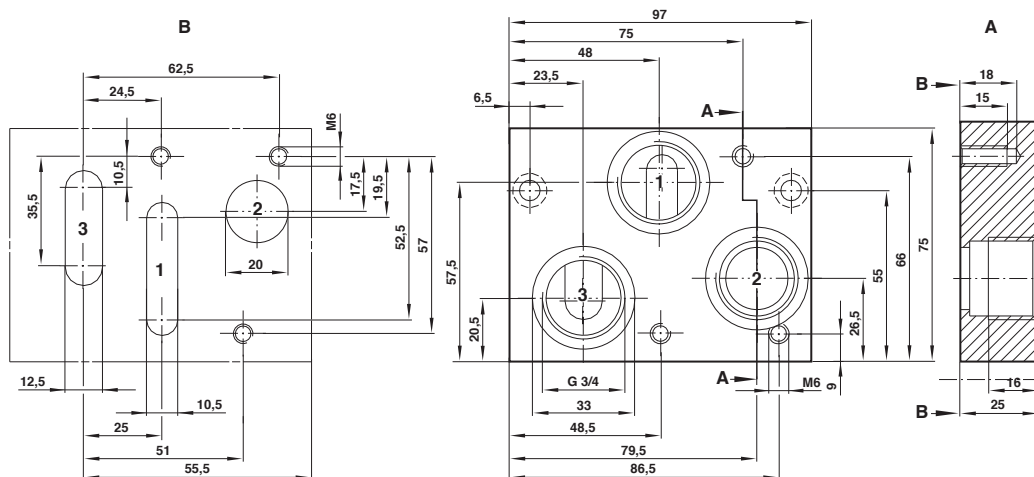
0543705, G3/8 порты, предназначена для VP23xxBDxx1xxxxx клапана



0542636, G1/4 порты, предназначена для VP23xxBDxx1xxxxx клапана



0542840, G3/4 порты, предназначена для VP23xxBExx1xxxxx клапана



0542636, G1/2 порты, предназначена для VP23xxBExx1xxxxx клапана

