

Вакуумные Фильтры VFT

Расход от 45 л/мин до 770 л/мин



Подходят для следующих отраслей



Вакуумные фильтры VFT

Применение

- Фильтры для защиты вакуумных генераторов (таких как насосы и воздуходувки); фильтрация входящего воздуха
- Фильтрация вакуума и сжатого воздуха давлением до 7 бар
- Фильтрация воздуха с небольшой или средней степенью загрязнения; степень фильтрации 80 мкм
- Фильтрация воздуха с высокой степенью загрязнения; степень фильтрации 100 мкм

Конструкция

- Вакуумный фильтр с колбой изготовленной из прозрачного нейлона
- Фильтрующий элемент изготовлен из полиэтилена (80 мкм) или из нержавеющей стали (100 мкм)
- Фильтрующий элемент из нержавеющей стали можно очищать и повторно использовать несколько раз

Наши преимущества...

- Широкий диапазон размеров
- Фильтрующие элементы с очень хорошим уровнем фильтрации
- Степень фильтрации 80 мкм и 100 мкм
- Фильтрующие элементы изготовлены из нержавеющей стали (100 мкм) или полиэтилена (80 мкм)
- Колба фильтра изготовлена из прозрачного нейлона

Ваша выгода...

- > Подходит для всех вакуумных генераторов
- > Оптимальная защита вакуумных генераторов от грязи и пыли
- > Идеальны для использования в качестве предварительных фильтров и фильтров тонкой очистки воздуха
- > Долговечный фильтрующий элемент, можно очистить и использовать повторно
- > Хорошо видимая степень загрязнения фильтра

Кодировка обозначения Вакуумных Фильтров VFT

Сокращенное обозначение	Присоединительная резьба	Степень фильтрации [мкм]	Дополнительно
Пример VFT G1/8-IG 80:			
VFT	G1/8-IG	80	
VFT	G1/8-IG (IG = внутренняя (F))	80	-
	G1/4-IG	100	
	G3/8-IG		
	G1/2-IG		
	G3/4-IG		

Вакуумные Фильтры



Вакуумные Фильтры VFT

Расход от 45 л/мин до 770 л/мин



Данные для заказа: Вакуумные Фильтры VFT

Вакуумный фильтр VFT поставляется как готовое к подключению изделие.

Доступные запасные части: сменные фильтрующие элементы

Доступные аксессуары: держатель

Вакуумные Фильтры VFT

Тип	Заказной номер
VFT G1/8-IG 80	10.07.01.00116
VFT G1/8-IG 100	10.07.01.00117
VFT G1/4-IG 80	10.07.01.00119
VFT G1/4-IG 100	10.07.01.00120
VFT G3/8-IG 80	10.07.01.00122
VFT G3/8-IG 100	10.07.01.00123
VFT G1/2-IG 80	10.07.01.00125
VFT G1/2-IG 100	10.07.01.00126
VFT G3/4-IG 80	10.07.01.00128
VFT G3/4-IG 100	10.07.01.00129



Данные для заказа: Запасные Части и Аксессуары для Вакуумных Фильтров VFT

Тип	Держатель*	Тип	Сменный фильтрующий элемент
VFT G1/8-IG 80	10.07.01.00228	VFT G1/8-IG 80	10.07.01.00141
VFT G1/8-IG 100	10.07.01.00228	VFT G1/8-IG 100	10.07.01.00132
VFT G1/4-IG 80	10.07.01.00228	VFT G1/4-IG 80	10.07.01.00141
VFT G1/4-IG 100	10.07.01.00228	VFT G1/4-IG 100	10.07.01.00132
VFT G3/8-IG 80	10.07.01.00228	VFT G3/8-IG 80	10.07.01.00143
VFT G3/8-IG 100	10.07.01.00228	VFT G3/8-IG 100	10.07.01.00135
VFT G1/2-IG 80	10.07.01.00228	VFT G1/2-IG 80	10.07.01.00143
VFT G1/2-IG 100	10.07.01.00228	VFT G1/2-IG 100	10.07.01.00135
VFT G3/4-IG 80	10.07.01.00229	VFT G3/4-IG 80	10.07.01.00145
VFT G3/4-IG 100	10.07.01.00229	VFT G3/4-IG 100	10.07.01.00138

* в комплекте с 2-мя монтажными винтами



Технические Данные: Вакуумные Фильтры VFT

Тип	Степень фильтрации [мкм]	Номинальный расход [л/мин]	Номинальный расход [м3/ч]	Макс. вакуум [мбар]	Макс. избыт. давление при 25°C [бар]	Макс. избыт. давление при 50°C [бар]	Вес [кг]
VFT G1/8-IG 80	80	45	2,7	-990	7	5	49
VFT G1/8-IG 100	100	50	3,0	-990	7	5	49
VFT G1/4-IG 80	80	110	6,6	-990	7	5	47
VFT G1/4-IG 100	100	140	8,4	-990	7	5	47
VFT G3/8-IG 80	80	245	14,7	-990	7	5	79
VFT G3/8-IG 100	100	290	17,4	-990	7	5	79
VFT G1/2-IG 80	80	300	18,0	-990	7	5	76
VFT G1/2-IG 100	100	320	19,2	-990	7	5	76
VFT G3/4-IG 80	80	600	36,0	-990	7	5	164
VFT G3/4-IG 100	100	770	46,2	-990	7	5	164

Вакуумные Фильтры VFT

Расход от 45 л/мин до 770 л/мин

Фильтры для Эжекторов

Вакуумные Генераторы	Рекомендованный фильтр*	
	Фильтрующий элемент PE, 80 мкм	Фильтрующий элемент нерж. сталь, 100 мкм
SCPM 05, SEG 05, VR 05	VFT G1/8-IG 80	VFT G1/8-IG 100
SCPM 07, SEG 07, VR 07, VRI 07	VFT G1/8-IG 80	VFT G1/8-IG 100
VR 09, VRI 09	VFT G1/8-IG 80	VFT G1/8-IG 100
SCP 10, SCPM 10, SEG 10, SEA 10	VFT G1/8-IG 80	VFT G1/8-IG 100
SCP 15, SEG 15, VE/VER 15, SMP 15	VFT G1/4-IG 80	VFT G1/4-IG 100
SCP 20, SEG 20, SMP 20	VFT G3/8-IG 80	VFT G3/8-IG 100
SCP 25, SEG 25, SMP 25	VFT G1/2-IG 80	VFT G3/8-IG 100
SCP 30, SEG 30, SMP 30	VFT G3/4-IG 80	VFT G1/2-IG 100

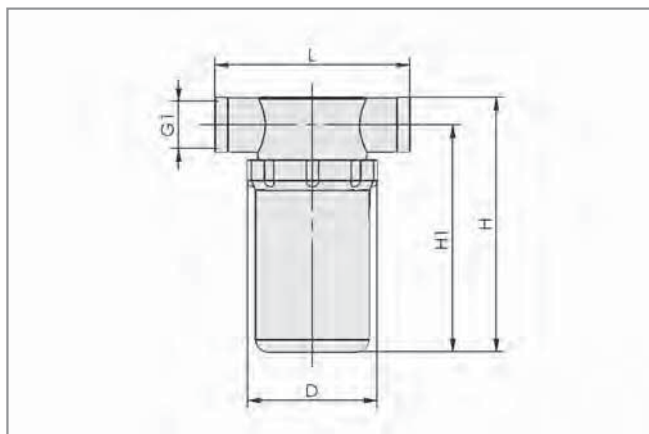
*Рекомендации для низких и средних уровней загрязнений. При более высоком загрязнении используйте следующий фильтр с большим размером.

Фильтры для Вакуумных Насосов

Вакуумный насос	Рекомендованный фильтр*	
	Фильтрующий элемент PE, 80 мкм	Фильтрующий элемент нерж. сталь, 100 мкм
EVE-TR 4...	VFT G1/4-IG 80	VFT G1/8-IG 100
EVE-TR 8...	VFT G1/2-IG 80	VFT G1/4-IG 100
EVE-TR 10...	VFT G1/2-IG 80	VFT G1/4-IG 100
EVE-TR 16...	VFT G1/2-IG 80	VFT G3/8-IG 100
EVE-TR 25..	VFT G3/4-IG 80	VFT G3/4-IG 100

*Рекомендации для низких и средних уровней загрязнений. При более высоком загрязнении используйте следующий фильтр с большим размером.

Конструктивные данные: Вакуумные Фильтры VFT



VFT G1/8 ... G3/4

Тип	Размеры в мм					
	D	G1	H	H1	L	
VFT G1/8-IG 80	48,0	G1/8"-F	60	50	76,0	
VFT G1/8-IG 100	48,0	G1/8"-F	60	50	76,0	
VFT G1/4-IG 80	48,0	G1/4"-F	60	50	76,0	
VFT G1/4-IG 100	48,0	G1/4"-F	60	50	76,0	
VFT G3/8-IG 80	48,5	G3/8"-F	101	88	77,2	
VFT G3/8-IG 100	48,5	G3/8"-F	101	88	77,2	
VFT G1/2-IG 80	48,0	G1/2"-F	101	88	77,2	
VFT G1/2-IG 100	48,5	G1/2"-F	101	88	77,2	
VFT G3/4-IG 80	75,0	G3/4"-F	137	118	90,5	
VFT G3/4-IG 100	75,0	G3/4"-F	137	118	90,5	

Вакуумные Фильтры

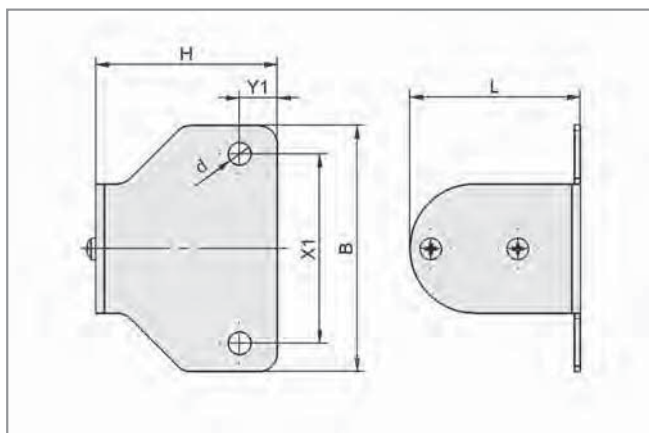


Вакуумные Фильтры VFT

Расход от 45 л/мин до 770 л/мин



Конструктивные данные: Держатели Фильтров VFT



Держатель фильтра HTR-FIL

Заказной номер	Размеры в мм						
	Тип	B	d	H	L	X1	Y1
10.07.01.00228	HTR-FIL 2S WI VFT1/8-1/2	65	6	48	45	50	10
10.07.01.00229	HTR-FIL 2S WI VFT3/4	85	6	52	70	70	10

Компания
Schmalz

Знания о
Вакууме

Вакуумные
Присоски

Специальные
Захваты

Монтажные
Элементы

Вакуумные
Генераторы

Клапаны

Реле и
Мониторинг

**Фильтры и
Соединения**

Системы
Захватов

Сервис

Контакты

Предметный
Указатель