

СЕРИЯ V44/V45 Mini ISO распределители

2 x 3/2, 5/2 и 5/3 распределители - Соленоидное и пилотное управление - ISO 15407-1/VDMA 24 563 - 26 мм



Альтернативные модели - NPTF порты

Высокая надежность и компактная конструкция

Гибкая система на монтажных плитах

Возможна система с несколькими давлениями

Широкий выбор принадлежностей

Двойная технология золотников

- V44 Без уплотнений золотник и втулка (долгая эксплуатация)

- V45 Золотник с мягким уплотнением (большой расход)

Собранный пилотный выхлоп с внутренним питанием пилота воздухом

Легкий преобразование от внутреннего до внешнего питания пилота

Замена клапана под давлением

Технические характеристики

Среда:

Сжатый воздух, фильтрованный до 40 мкм, с маслом или без масла

Работа:

V44: Без уплотнений золотник и втулка, соленоидный и воздушный пилотный привод

V45: Золотник с мягким уплотнением, соленоидный и воздушный пилотный привод

Рабочее давление:

См. таблицу для отдельных деталей

Температура окружающей среды:

-15°C ... +50°C

V44/V45 соленоидные и V45 модели с воздушным пилотом -15°C ... +80°C V44

модели с воздушным пилотом
Проконсультируйтесь с нашей технической службой при применении ниже +2°C.

Материалы

Корпус и монтажная плита: литой алюминий

Золотник и втулка: твёрдое анодирование, тефлоновое покрытие, необходимый по качеству алюминий (V44); алюминиевый сплав золотника с HNBR уплотнением (45)

Пластиковые части: POM

Статическое уплотнение: NBR

Крепежные пластины/винты: оцинкованная сталь

Пружины: нержавеющая сталь

2 x 3/2 Распределитель с соленоидным пилотным управлением (золотник с мягким уплотнением)

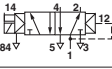
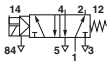
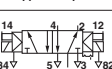

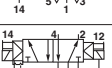
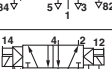
Символ	Функция 2 x 3/2	Пилотное питание	Выхлоп пилота	Привод 3/2 Функция	Расход (л/мин)	Рабочее давление (Бар)	Давление пилота (бар)	Модели
	HZ	Внутреннее	Присоединен*	Сол./пружина	1100	3 - 10	-	V45AA11D-*****
	HZ	Внешнее	Не присоединен	Сол./пружина	1100	0 - 10	1,5+(0,5xУпр. давл.)	V45AA22D-*****
	HO	Внутреннее	Присоединен*	Сол./пружина	1000	3 - 10	-	V45AB11D-*****
	HO	Внешнее	Не присоединен	Сол./пружина	1000	0 - 10	1,5+(0,5xУпр. давл.)	V45AB22D-*****
	HO/HZ	Внутреннее	Присоединен*	Сол./пружина	1000/1100	3 - 10	-	V45AC11D-*****
	HO/HZ	Внешнее	Не присоединен	Сол./пружина	1000/1100	0 - 10	1,5+(0,5xУпр. давл.)	V45AC22D-*****

Для дополнительной информации



www.norgren.com/info/ru3-094

5/2 Распределитель с соленоидным пилотным управлением

Символ	Золотниковая технология	Пилотное питание	Выхлоп пилота	Управление 14	Управление 12	Расход л/мин	Рабочее давление (Бар)	Давление пилота (бар)	Модели
	Gl	Внутреннее	Присоединен*	Соленоид	Воздух пружина	900	1 - 10	-	V44A513D-*****
	Gl	Внешнее	Не присоединен	Соленоид	Воздух пружина	900	-0,9 - 16	1 - 10	V44A523D-*****
	Gl Ss	Внутреннее Внутреннее	Присоединен* Присоединен*	Соленоид	Пружина	900 1200	1,6 - 10 2 - 10	-	V44A517D-***** V45A517D-*****
	Gl Ss	Внешнее Внешнее	Не присоединен Не присоединен	Соленоид	Пружина	900 1200	-0,9 - 16 -0,9 - 10	1,6 - 10 2 - 10	V44A527D-***** V45A527D-*****
	Gl Ss	Внутреннее Внутреннее	Присоединен* Присоединен*	Соленоид	Соленоид	900 1200	2 - 10 2 - 10	-	V44A511D-***** V45A511D-*****
	Gl Ss	Внешнее Внешнее	Не присоединен Не присоединен	Соленоид	Соленоид	900 1200	-0,9 - 16 -0,9 - 10	2 - 10 2 - 10	V44A522D-***** V45A522D-*****
	Gl	Внутреннее	Присоединен*	Соленоид (Приоритетный)	Соленоид	900	2 - 10	-	V44A591D-*****
	Gl	Внешнее	Не присоединен	Соленоид (Приоритетный)	Соленоид	900	-0,9 - 16	2 - 10	V44A592D-*****

5/3 Распределитель с соленоидным пилотным управлением

Символ	Золотниковая технология	Функция клапана	Пилотное питание	Выхлоп пилота	Управление 14	Управление 12	Расход л/мин	Рабочее давление (Бар)	Давление пилота (бар)	Модели
	Gl Ss	APB	Внутреннее	Присоединен*	Соленоид	Соленоид	900	2 - 10	-	V44A611D-***** V45A611D-*****
	Gl Ss	APB	Внешнее	Не присоединен	Соленоид	Соленоид	900	-0,9 - 16	2 - 10	V44A622D-***** V45A622D-*****
	Gl Ss	COE	Внутреннее	Присоединен*	Соленоид	Соленоид	900	2 - 10	-	V44A711D-***** V45A711D-*****
	Gl Ss	COE	Внешнее	Не присоединен	Соленоид	Соленоид	900	-0,9 - 16	2 - 10	V44A722D-***** V45A722D-*****
	Gl Ss	COP	Внутреннее	Присоединен*	Соленоид	Соленоид	900	2 - 10	-	V44A811D-***** V45A811D-*****
	Gl Ss	COP	Внешнее	Не присоединен	Соленоид	Соленоид	900	-0,9 - 16	2 - 10	V44A822D-***** V45A822D-*****

***** Подставьте 'код напряжения' из таблицы 'Коды напряжения и запасные пилотные клапана' на стр. 3-097
* Выхлоп пилота присоединен и сбрасывается через порт 14!

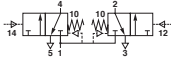
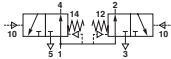
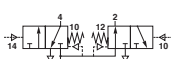
Технологии золотников обозначаются:
Gl = Без уплотнений золотник и втулка
Ss = Золотник с мягким уплотнением

Функции распределителей обозначаются:
APB = Все порты заблокированы
COE = В центре открыт выхлоп
COP = В центре подается давление


СЕРИЯ V44/V45 Mini ISO распределители

2 x 3/2, 5/2 и 5/3 распределители - Соленоидное и пилотное управление - ISO 15407-1/VDMA 24 563 - 26 мм

2x3/2 Распределители с управлением воздушным пилотом (золотник с мягким уплотнением)

Символ	Функция 2 x 3/2	Привод 2 x 3/2 Функция	Расход (л/мин)	Рабочее давление (Бар)	Давление пилота (бар)	Модели
	HZ	Воздух/пружина	1100	0 - 10	1.7 + (0,5xУпр. давл.)	V45AA33A-X0020
	HO	Воздух/пружина	1000	0 - 10	1.7 + (0,5xУпр. давл.)	V45AB33A-X0020
	HO/HZ	Воздух/пружина	1000/1100	0 - 10	1.7 + (0,5xУпр. давл.)	V45AC33A-X0020

5/2 Распределители с управлением воздушным пилотом

Символ	Золотниковая технология	Управление 14	Управление 12	Расход л/мин	Рабочее давление (Бар)	Давление пилота (бар)	Модели
	Gl	Воздух	Пружина	900	-0,9 - 16	1,6 - 16	V44A537A-X0090
	Ss	Воздух	Пружина	1200	-0,9 - 10	2 - 10	V45A537A-X0090
	Gl	Воздух	Воздух	900	-0,9 - 16	2 - 16	V44A533A-X0020
	Ss	Воздух	Воздух	1200	-0,9 - 10	2 - 10	V45A533A-X0020
	Gl	Воздух (Приоритетный)	Воздух	900	-0,9 - 16	2 - 16	V44A533A-X0070

5/3 Распределители с управлением воздушным пилотом

Символ	Золотниковая технология	Функция клапана	Управление 14	Управление 12	Расход л/мин	Рабочее давление (Бар)	Давление пилота (бар)	Модели
	Gl	APB	Воздух	Воздух	900	-0,9 - 16	2 - 16	V44A633A-X0020
	Ss	APB	Воздух	Воздух	1150	-0,9 - 10	2,5 - 10	V45A633A-X0020
	Gl	COE	Воздух	Воздух	900	-0,9 - 16	2 - 16	V44A733A-X0020
	Ss	COE	Воздух	Воздух	1150	-0,9 - 10	2,5 - 10	V45A733A-X0020
	Gl	COP	Воздух	Воздух	900	-0,9 - 16	2 - 16	V44A833A-X0020
	Ss	COP	Воздух	Воздух	1150	-0,9 - 10	2,5 - 10	V45A833A-X0020

Технологии золотников обозначаются: Gl = Без уплотнений золотник и втулка
Ss = Золотник с мягким уплотнением

Функции распределителей обозначаются: APB = Все порты блокированы
COE = В центре открыт выхлоп
COP = В центре подается давление

Коды напряжения и запасные пилоты

Напряжение	Код катушки	Мощность включения/удержания	Запасные пилотные клапана
12 В пост.т.	C312A	1 Вт	VZC7L2C1-C312A
24 В пост.т.	C313A	1,2 Вт	VZC7L2C1-C313A
24 В 50/60 Гц	C314A	2,1/1,5 ВА	VZC7L2C1-C314A
48 В 50/60 Гц	C316A	2,1/1,5 ВА	VZC7L2C1-C316A
110 В пост.т.	C317A	1 Вт	VZC7L2C1-C317A
115 В 50/60 Гц	C318A	2,1/1,5 ВА	VZC7L2C1-C318A
230 В 50/60 Гц	C319A	2,1/1,5 ВА	VZC7L2C1-C319A

Другие напряжения доступны по запросу. Запасные пилотные клапана поставляются с монтажными винтами.

Электрические параметры для соленоидного управления

Отклонение напряжения	-10%/+15%
Номинальное значение	100% E.D.
Входное отверстие	0,8 мм
Электрическое соединение	DIN 43 650 таблица 'C'
Ручное дублирование	Скрытая нажимаемая кнопка, пружинный возврат Заменяемый на блокируемый тип с комплектом установки, зак. номер V70532-K00 (см. следующую стр.)
Класс защиты	IP65 разъем с уплотнением (ISO 6952) NEMA 4
Материалы	Полипропилен (корпус), витон и NBR (уплотнение)

СЕРИЯ V44/V45 Mini ISO распределители





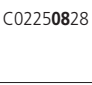
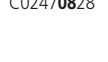


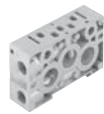
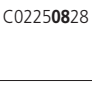
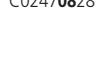

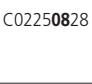
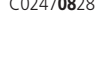

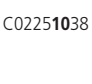
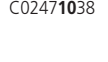

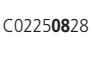
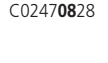
2 x 3/2, 5/2 и 5/3 распределители - Соленоидное и пилотное управление - ISO 15407-1/VDMA 24 563 - 26 мм

ПЛИТЫ И ПРИНАДЛЕЖНОСТИ

Одиночная станция


Модели	Принадлежности Прямой фитинг Диаметр отверстия трубы	Угловой фитинг	Глушитель
 <p>Одиночная станция с боковыми каналами с пилотными портами – G1/4</p> <p>V70501-BAV</p>	 <p>C02250828</p>	 <p>C02470828</p>	 <p>T40C2800</p>

Модульные монтажные и торцевые плиты

Модели	Принадлежности Прямой фитинг Диаметр отверстия трубы	Угловой фитинг	Глушитель
 <p>Модульная монтажная плита с боковыми каналами без пилотных портов – G1/4</p> <p>V70525-BAF</p>	 <p>C02250828</p>	 <p>C02470828</p>	-
 <p>Модульная монтажная плита с боковыми каналами с пилотными портами – G1/4</p> <p>V70526-BAF</p>	 <p>C02250828</p>	 <p>C02470828</p>	-
 <p>Модульная монтажная плита с боковыми каналами (PIF) без пилотных портов – Ø 8 мм или 10 мм</p> <p>V70525-8AF V70525-YAF</p>	<p>Включают 8 мм Включают 10 мм</p>	-	-
 <p>Модульная монтажная плита с боковыми каналами (PIF) без пилотных портов – Ø 8 мм или 10 мм</p> <p>V70526-8AF V70526-YAF</p>	<p>Включают 8 мм Включают 10 мм</p>	-	-
 <p>Модульная монтажная плита с нижними каналами без пилотных портов – G1/4</p> <p>V70525-BAE</p>	 <p>C02250828</p>	 <p>C02470828</p>	-
 <p>Модульная монтажная плита с нижними каналами с пилотными портами – G1/4</p> <p>V70526-BAE</p>	 <p>C02250828</p>	 <p>C02470828</p>	-
 <p>Набор торцевых плит Торцевые каналы – G3/8</p> <p>V70254-CAC</p>	 <p>C02251038</p>	 <p>C02471038</p>	T40C3800
 <p>Фиксированная длина монтажной плиты Нижние каналы – G1/4</p> <p>V705**-BAO</p>	 <p>C02250828</p>	 <p>C02470828</p>	T40C2800

** установите номер распределительных станций (02, 04, 06, 10)





Принадлежности

Промежуточный коллектор питание/выхлоп	Одиночная плата с отсекающим клапаном	Одинарная плата регулятора давления	Плита с двойным регулятором давления	Плита регулятора давления	Сандвич плата с дополнительным портом давления 1
					
V70529-BA0 (G1/4)	V70530-KA0 (Порт 1 блок.)	V70527-KA1 (Порт 1 пер.) V70527-KA2 (Порт 2 пер.) V70527-KA3 (Порт 4 пер.)	V70527-KA4 (Порты 2+4 пер.)	V70528-KA0 (Порты 3+5 пер.)	V70535-BA0 (G1/4)

DIN EN 50 022 рейка (1 метр)	Набор для монтажа на DIN-рейке	Перекрыт. плата для неиспольз. станции	Перекрыт. диск для модульн. плиты	Наладочный набор ручного дублирования	Переходная плата #18 мм ... #26 мм
					
V10009-C00 (35 x 7,5 мм) V10592-C01 (35 x 15 мм)	V70531-KA0	V70500-KA0	V70522-K00 (Порты 1,3,5) V70523-K00 (Порты 12+14)	V70532-K00	V70436-K00 V70436-B00*

*с портами питания и выхлопа

15 мм разъемы соответствуют разъемам и кабелям - 15 мм DIN EN 175301-803 (DIN 43 650) таблица С

	Разъем	Длина кабеля	Напряжение пер.т.	пост.т.	Свойства	Модели
	Штекер с литым кабелем	1000 мм	250 В	250 В	-	V10013-D01
	Штекер с литым кабелем	3000 мм	250 В	250 В	-	V10013-D03
	Штекер с кабельным уплотнением	-	-	-	-	V10027-D00
	Штекер с кабельным уплотнением	-	-	-	-	0588666
	Штекер с кабельным уплотнением	3000 мм	-	-	-	0102144
	Разъем с индикацией	-	12 ... 24 В	12 ... 24 В	LED,VDR	V10012-D13
	Разъем с индикацией	-	110 В	110 В	LED,VDR	V10012-D18
	Разъем с индикацией	-	220 В	220 В	LED,VDR	V10012-D19
	Разъем с индикацией с присоединенным кабелем	1000 мм	24 В	24 В	LED,VDR	V10014-D01
	Разъем с индикацией с присоединенным кабелем	3000 мм	24 В	24 В	LED,VDR	V10014-D03
	Разъем с индикацией с присоединенным кабелем	1000 мм	110 В	110 В	LED,VDR	V10015-D01
	Разъем с индикацией с присоединенным кабелем	3000 мм	110 В	110 В	LED,VDR	V10015-D03
	Разъем с индикацией с присоединенным кабелем	1000 мм	220 В	220 В	LED,VDR	V10016-D01
	Разъем с индикацией с присоединенным кабелем	3000 мм	220 В	220 В	LED,VDR	V10016-D03

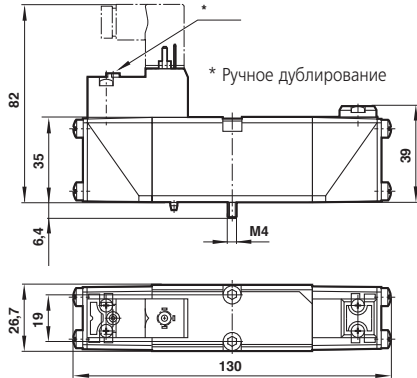
СЕРИЯ V44/V45 Mini ISO распределители

2 x 3/2, 5/2 и 5/3 распределители - Соленоидное и пилотное управление - ISO 15407-1/VDMA 24 563 - 26 мм

Размеры

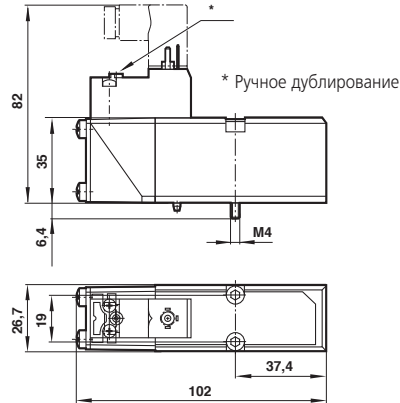
V44A5*3D-C3***

5/2 Распределитель с одиночным соленоидным пилотом
Возврат воздушной пружины



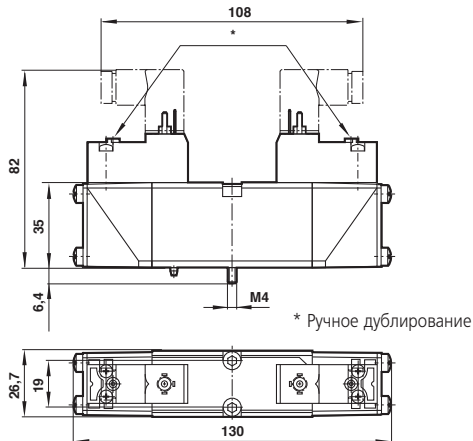
V44A5*7D-C3*** и V45A5*7D-C3***

5/2 Распределитель с одиночным соленоидным управлением
Механический пружинный возврат



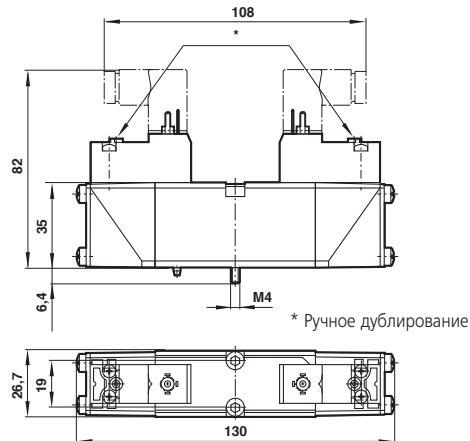
V44A5**D-C3*** и V45A5**D-C3***

5/2 Распределитель с двойным соленоидным управлением



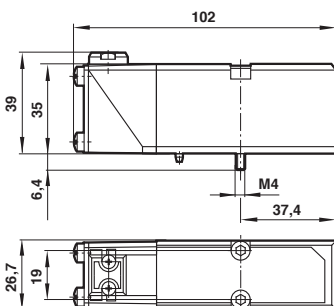
V44A***D-C3*** и V45A***D-C3***

2 x 3/2 + 5/3 Распределитель с двойным соленоидным управлением



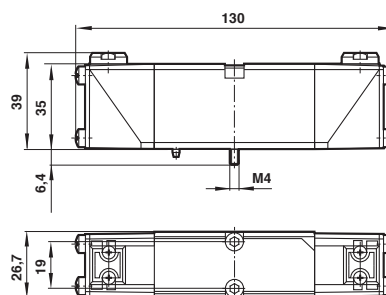
V44A537A-X00*0 и V45A537A-X00*0

5/2 Распределитель с одиночным воздушным пилотом



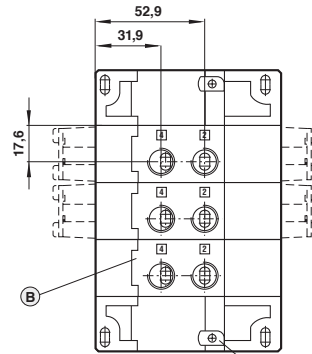
V44A*33A-X00*0 и V45A*33A-X00*0

2 x 3/2, 5/2 + 5/3 Распределитель с двойным воздушным пилотом

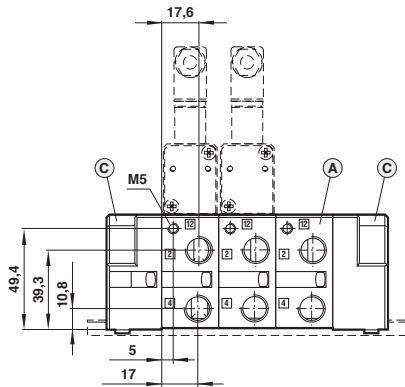


Части модульных монтажных плит для DIN реечной или поверхностной установки

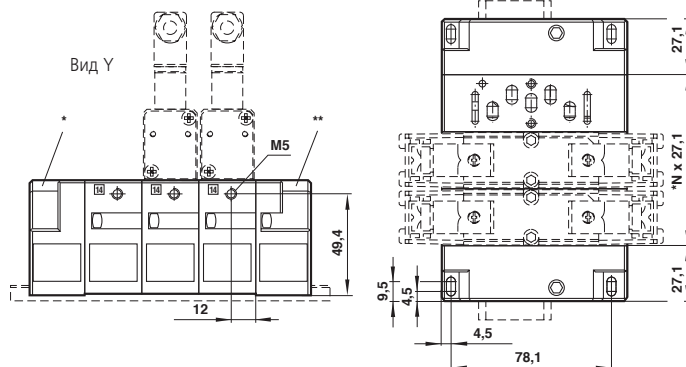
Монтажная плата с нижними каналами



Монтажная плата с боковыми каналами



Монтажная плата с нижними и боковыми каналами



* = правосторонний

** = левосторонний

N = число станций

ИНДИВИДУАЛЬНЫЕ КОМПОНЕНТЫ

Модуль монтажной плиты (A) 0,18 кг

Порты 2+4 боковые

V70525-xAF

Модуль монтажной плиты (A) 0,18 кг

Порты 2+4 боковые

Пилотные порты 12 + 14 боковые

V70526-xAF

Модуль монтажной плиты (B) 0,18 кг

Порты 2+4 нижние

V70525-BAE

Модуль монтажной плиты (B) 0,18 кг

Порты 2+4 нижние

Пилотные порты 12 + 14 боковые

V70526-BAE

Набор торцевых плит (C) 0,36 кг

Боковые каналы

V70524-CAC (G3/8, 12/14 G1/8)

V70524-SAC (3/8NPTF, 12/14 1/8 NPTF)

Торцевые каналы и крышки

1 левый и 1 правый

Принадлежности

DIN EN 50022 рейка 0,31 кг

35 x 7,5 мм, 1м

V10009-C00

DIN EN 50022 рейка 1,02 кг

35 x 15 мм, 1м

V10592-C01

DIN рейка (D) 0,01 кг

Монтажный набор

V70531-KA0

Изолирующие диски для 0,01 кг

модульной монтажной плиты

Порты 1, 3, 5

V70522-K00

Изолирующие диски для 0,01 кг

модульной монтажной плиты

Порты 12+14

V70523-K00

x = Подставьте тип порта из таблицы ниже

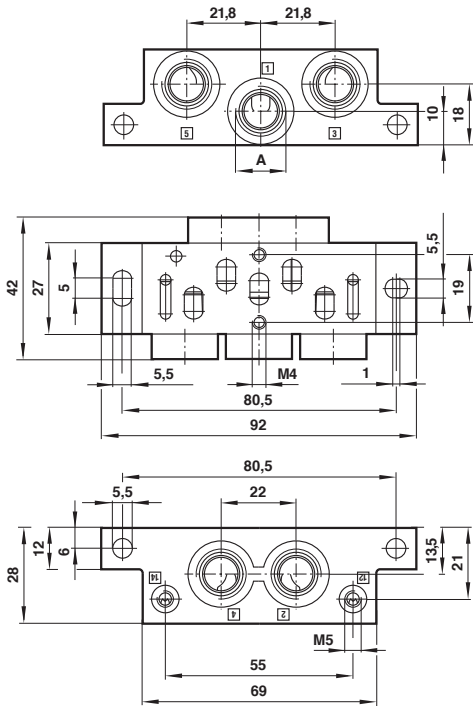
Код	Порты 2 и 4	Порты 12/14
B	G1/4	M5
P	1/8 NPTF	M5
R	1/4 NPTF	M5
8	Ø 8 мм PIF	M5
Y	Ø 10 мм PIF	M5
2	Ø 3/8" PIF	M5

Примечание: Порт 14 или используемый для питания воздухом внешнего пилота или для соединения выхлопа воздушного пилота. Поэтому, никогда не подключайте порт 14, когда используются распределители с внутренним пилотом воздушным питанием. Порт 12 не используется, закупоривание не требуется

СЕРИЯ V44/V45 Mini ISO распределители

2 x 3/2, 5/2 и 5/3 распределители - Соленоидное и пилотное управление - ISO 15407-1/VDMA 24 563 - 26 мм

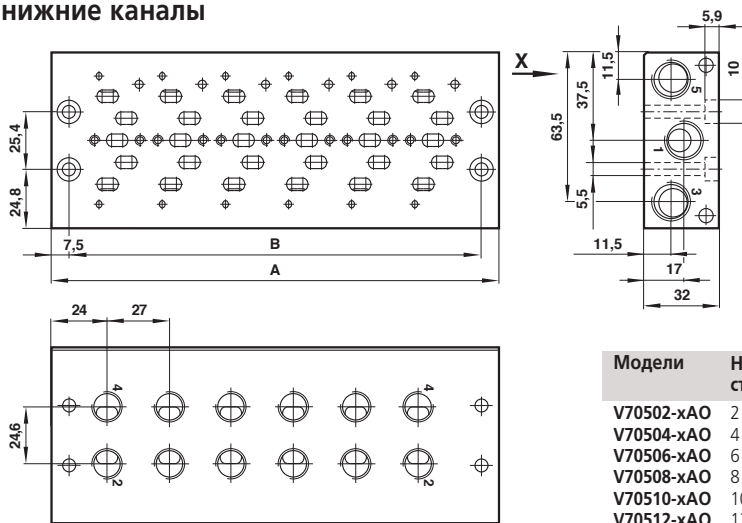
Одиночная станция монтажной плиты – боковые каналы с пилотными портами



Модели	Размер порта А	кг
V70501-BAB	G1/4 боковые каналы с пилотными портами	0,11
V70501-RAB	NPTF1/4 боковые каналы с пилотными портами	0,24

Примечание: Пилотный порт для обоих типов = M5

Фиксированная длина монтажной плиты – нижние каналы



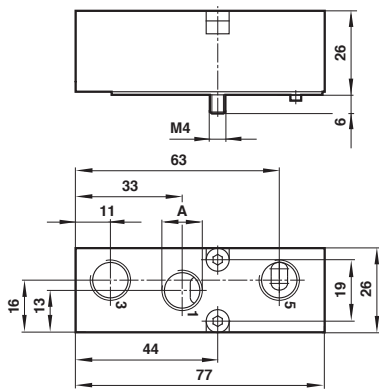
Модели	Номер станции	A	B	кг
V70502-хАО	2	83	68	0,40
V70504-хАО	4	137	122	0,65
V70506-хАО	6	191	176	0,91
V70508-хАО	8	245	230	1,15
V70510-хАО	10	299	284	1,41
V70512-хАО	12	353	338	1,66

x = Подставьте тип порта из таблицы

Код	Порты 2 и 4	Порты 1, 3 и 5
B	G1/4	G3/8
R	1/4 NPTF	3/8 NPTF

Примечание: Эта монтажная плата предназначена для распределителей с соленоидным пилотным управлением только с внутренним воздушным питанием пилота

Промежуточный коллектор питание/выхлоп



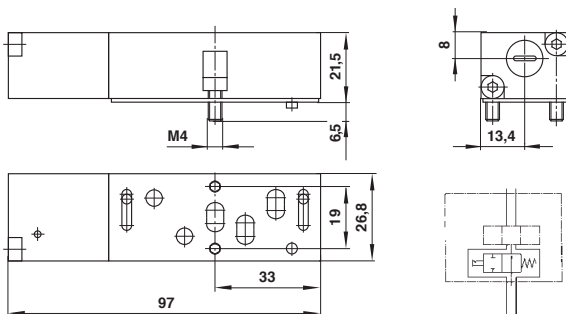
Модели	Размер порта А	кг
V70529-BAO	G1/4	0,12
V70529-RAO	1/4 NPTF	0,12

Обеспечивает дополнительное расположение каналов на модуле - или с фиксированной длиной монтажной плите.
Занимает одну станцию распределителя.
Снабженный прокладкой для обоих монтажных плит.

Может применяться для:

- Улучшения потока питания
- Способствует увеличению выхлопа
- Пневматическое разделение распределителей для надежности в чрезвычайной ситуации
- Система мультдавлений и системные решения

Одиночная плита с отсекающим клапаном



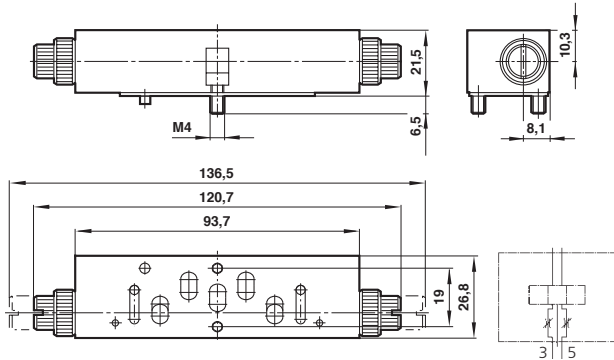
Модели	Описание	кг
V70530-КАО	Одиночная плита с отсекающим клапаном с прокладкой	0,13

Позволяет отдельную замену клапана, в то время как на клапан острова герметизирует порт 1.
Примечание: Расход ограничен до макс. 500 л/мин

СЕРИЯ V44/V45 Mini ISO распределители

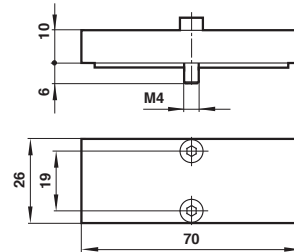
2 x 3/2, 5/2 и 5/3 распределители - Соленоидное и пилотное управление - ISO 15407-1/VDMA 24 563 - 26 мм

Плита регулятора расхода



Модели	Описание	кг
V70528-КАО	Регулятор питающего потока с прокладкой	0,17

Перекрывающая пластина



Модели	Описание	кг
V70500-КАО	Перекрывающая пластина для блокирования неиспользуемых станций (поставляется с уплотнением)	0,05

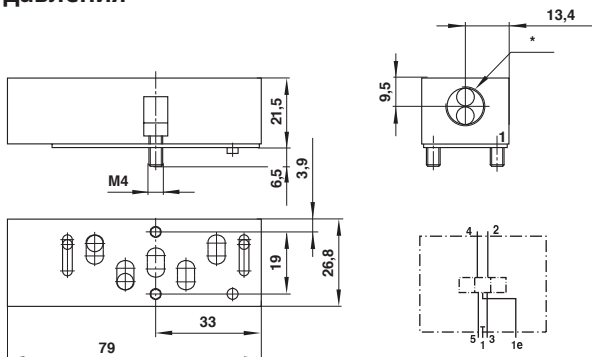
Двойное регулирование через выхлопные порты 3 и 5



Расход: порт 1 > 2 и 1 > 4: без изменения.

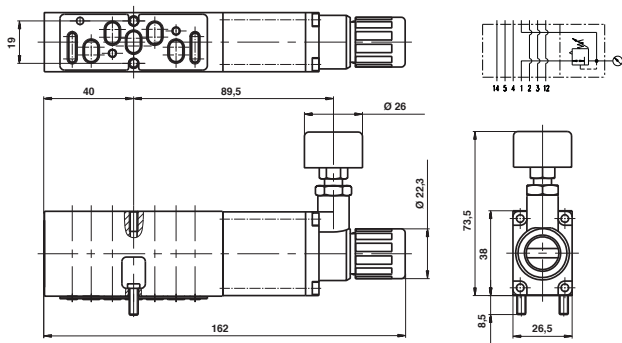
Расход измерялся при 6 бар на входе, перепад давления 1 бар

Сандвич-плита с дополнительным портом 1 давления



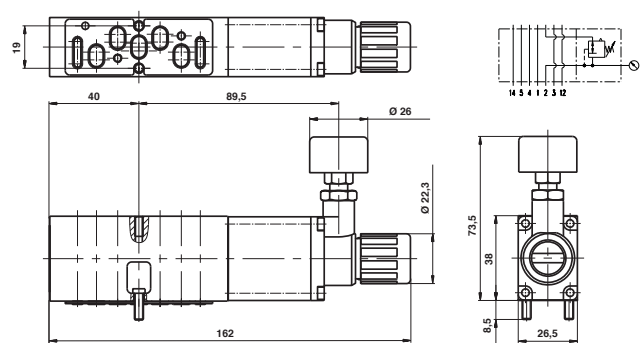
Модели	Описание	кг
V70535-BAO	Сандвич-плита с дополнительным портом давления 1 G1/4, снабженной прокладкой	0,12
V70535-RAO	Сандвич-плита с дополнительным портом давления 1 1/4 NPTF, снабженной прокладкой	0,12

Плита регулятора давления (манометр включен)



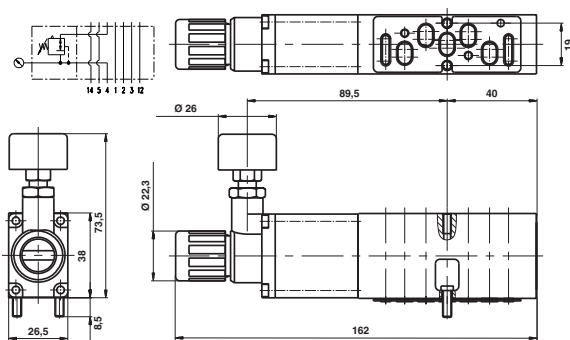
Модели	Описание	кг
V70527-KA1	Регулирование портом 1	0,36

Максимальное входное давление 16 бар.
Регулирование давления от 0,5 до 10 бар



Модели	Описание	кг
V70527-KA2	Регулирование портом 2	0,36

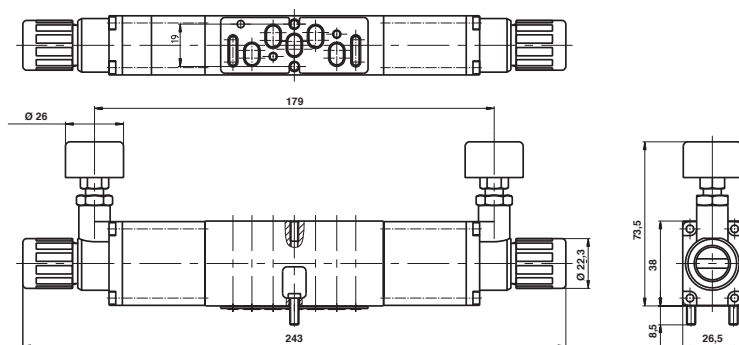
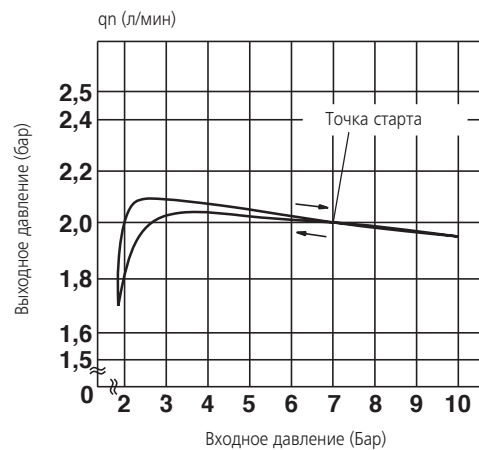
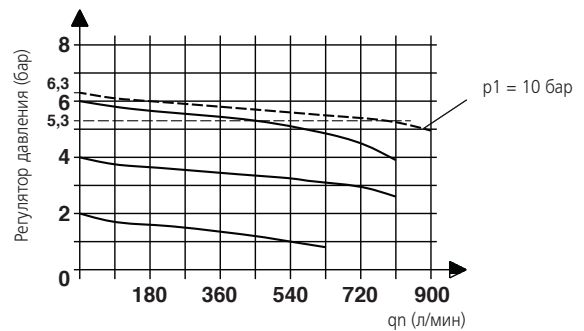
Максимальное входное давление 16 бар.
Регулирование давления от 0,5 до 10 бар



Модели	Описание	кг
V70527-KA3	Регулирование портом 4	0,36

Максимальное входное давление 16 бар.
Регулирование давления от 0,5 до 10 бар

Характеристики расхода плиты с регулятором давления



Модели	Описание	кг
V70527-KA4	Регулирование портом 2+4	0,56

Максимальное входное давление 16 бар.
Регулирование давления от 0,5 до 10 бар