

# Шланги и Соединения



## Хомуты для Шлангов SSB / SSD

Диапазон обжима от 10 мм до 84 мм



Подходят для следующих отраслей



Хомуты для шлангов SSB / SSD

### Применение

- Хомут для шланга SSB для фиксации гладких шлангов
- Хомут для шланга SSD для фиксации усиленных шлангов

### Конструкция

- Хомут изготовлен из оцинкованной стали
- Прочный винт и крепление для безопасной фиксации шланга

### Наши преимущества...

- Хомуты с диаметром до 84 мм
- Высокая обжимная сила благодаря надежному фиксирующему винту

### Ваша выгода...

- > Подходят для всех вакуумных шлангов из нашей программы
- > Безопасная фиксация всех вакуумных шлангов, в том числе усиленных спиралью



### Кодировка обозначения Хомутов для Шлангов SSB / SSD

Сокращенное обозначение	Диапазон обжима [мм]
Пример SSB 10-16: SSB	10-16
SSB гладкие шланги	от 10-16
SSD шланги усиленные спиралью	до 76,5-84



### Данные для заказа: Хомуты для Шлангов SSB / SSD

Хомут SSB / SSD поставляется требуемого диаметра.

Компания Schmalz  
Знания о Вакууме  
Вакуумные Присоски  
Специальные Захваты  
Монтажные Элементы  
Вакуумные Генераторы  
Клапаны  
Реле и Мониторинг  
Фильтры и Соединения  
Системы Захватов  
Сервис  
Контакты  
Предметный Указатель

## Хомуты для Шлангов SSB / SSD

Диапазон обжима от 10 мм до 84 мм

### Хомуты для Шлангов SSB / SSD

Тип	Заказной номер	Защитный колпачок
SSB 10-16	10.07.10.00001	20.12.01.00036
SSB 16-27	10.07.10.00002	20.12.01.00036
SSB 20-32	10.07.10.00003	20.12.01.00036
SSD 24-27	10.07.10.00086	-
SSD 27-33	10.07.10.00087	-
SSB 35-50	10.07.10.00004	20.12.01.00036
SSB 40-60	10.07.10.00005	20.12.01.00036
SSB 60-80	10.07.10.00006	20.12.01.00036
SSD 35-40	10.07.10.00018	-
SSD 38-43	10.07.10.00019	-
SSD 43-49	10.07.10.00020	-
SSD 54-60	10.07.10.00036	-
SSD 60-68	10.07.10.00017	-
SSD 76.5-84	10.07.10.00037	-

### Технические Данные: Хомуты для Шлангов SSB / SSD

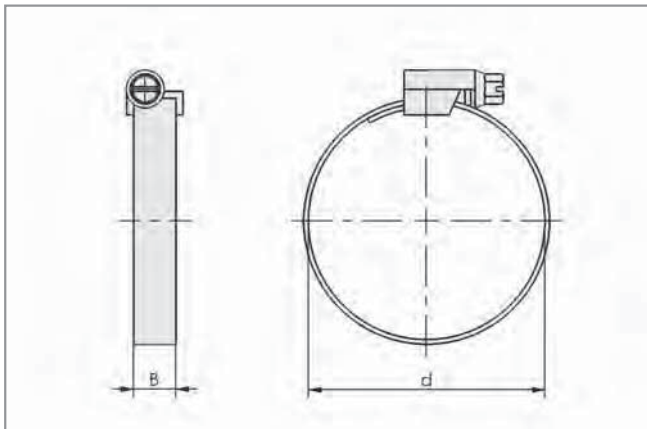
Тип	Диапазон обжима [мм]	Материал
SSB 10-16	10 - 16	Оцинкованная сталь
SSB 16-27	16 - 27	Оцинкованная сталь
SSB 20-32	20 - 32	Оцинкованная сталь
SSD 24-27	24 - 27	Оцинкованная сталь
SSD 27-33	27 - 33	Оцинкованная сталь
SSB 35-50	35 - 50	Оцинкованная сталь
SSB 40-60	40 - 60	Оцинкованная сталь
SSB 60-80	60 - 80	Оцинкованная сталь
SSD 35-40	35 - 40	Оцинкованная сталь
SSD 38-43	38 - 43	Оцинкованная сталь
SSD 43-49	43 - 49	Оцинкованная сталь
SSD 54-60	54 - 60	Оцинкованная сталь
SSD 60-68	60 - 68	Оцинкованная сталь
SSD 76.5-84	76,5 - 84	Оцинкованная сталь

## Хомуты для Шлангов SSB / SSD

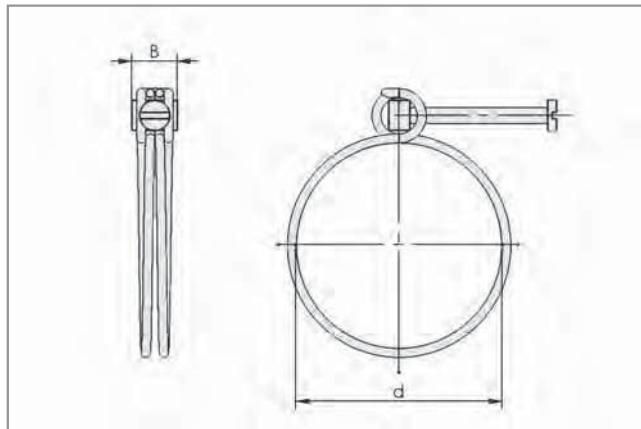
Диапазон обжима от 10 мм до 84 мм



### Конструктивные данные: Хомуты для Шлангов SSB / SSD



SSB 10-16 ... 60-80



SSD 35-40 ... 76.5-84

Тип	Размеры в мм	
	B	d
SSB 10-16	9	16
SSB 16-27	9	27
SSB 20-32	9	32
SSD 24-27	12	27
SSD 27-33	12	33
SSB 35-50	9	50
SSB 40-60	9	60
SSB 60-80	9	80
SSD 35-40	13	40
SSD 38-43	-	-
SSD 43-49	15	49
SSD 54-60	-	-
SSD 60-68	15	68
SSD 76.5-84	18	84

Компания  
Schmalz

Знания о  
Вакууме

Вакуумные  
Присоски

Специальные  
Захваты

Монтажные  
Элементы

Вакуумные  
Генераторы

Клапаны

Реле и  
Мониторинг

**Фильтры и  
Соединения**

Системы  
Захватов

Сервис

Контакты

Предметный  
Указатель