

Многофункциональные Эжекторы



SMP-Распределители Сжатого Воздуха GP



Подходят для следующих отраслей



SMP-Распределитель сжатого воздуха GP

Применение

- Распределитель сжатого воздуха для блочного монтажа многофункциональных эжекторов с общим подключением воздуха

Конструкция

- Базовая плита из анодированного алюминия для монтажа нескольких многофункциональных эжекторов
- Центральное подключение сжатого воздуха
- Неиспользуемые места могут быть заглушены
- Поставляются в комплекте с уплотнителями и установочными материалами

Наши преимущества...

- Базовая плита для блочного монтажа эжекторов
- Центральное подключение сжатого воздуха

Ваша выгода...

- > Компактная установка эжекторов
- > Низкие затраты при установке



Данные для заказа: SMP-Распределители Сжатого Воздуха GP

	Тип*	Заказной номер
Плита для подключения сжатого воздуха	GP 2 SMP(i)15..30/SCP(i)15..30	10.02.02.00917
Плита для подключения сжатого воздуха	GP 3 SMP(i)15..25/SCP(i)15..25	10.02.02.00918
Плита для подключения сжатого воздуха	GP 4 SMP(i)15..20/SCP(i)15..20	10.02.02.00919
Плита для подключения сжатого воздуха	GP 5 SMP(i)15/SCP(i)15	10.02.02.00920
Плита для подключения сжатого воздуха	GP 6 SMP(i)15/SCP(i)15	10.02.02.00921
Заглушка	EJEK-PL SMP(i)15..30/SCP(i)20..30	10.02.02.00728
Заглушка	EJEK-PL SCP 10..15	10.02.02.00729

*EJEK-PL = Пластина для блокировки неиспользуемых соединений

Компания Schmalz
Знания о Вакууме
Вакуумные Присоски
Специальные Захваты
Монтажные Элементы
Вакуумные Генераторы
Клапаны
Реле и Мониторинг
Фильтры и Соединения
Системы Захватов
Сервис
Контакты
Предметный Указатель

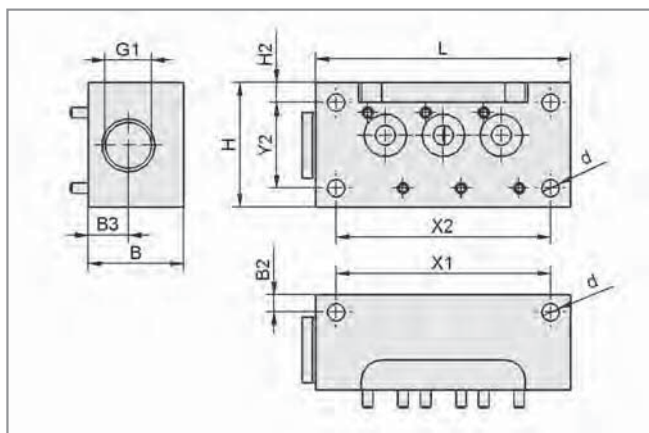
Многофункциональные Эжекторы



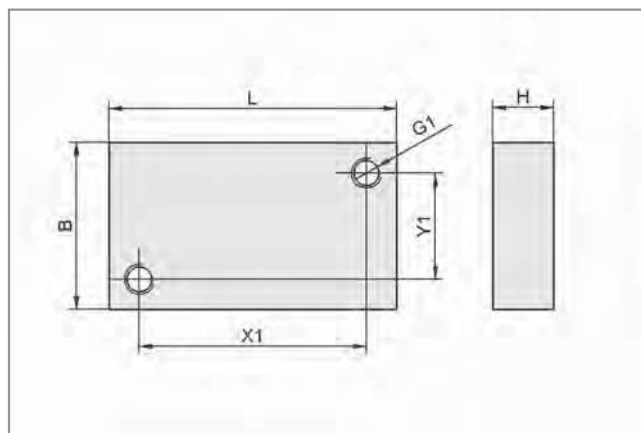
SMP-Распределители Сжатого Воздуха GP



Конструктивные данные: SMP-Распределители Сжатого Воздуха GP



Распределитель сжатого воздуха GP SMP15..30/SCP



Заглушка EJEK-PL ...

Тип	Размеры в мм											Кол-во выходов	Вес [гр]
	B	B2	d	G1	H	H2	L	X1	X2	Y1	Y2		
GP 2 SMP(i)15..30/SCP(i)15..30	38	7	7	G1/2"-F	49,5	8	78	62	62	-	34	2	375
GP 3 SMP(i)15..25/SCP(i)15..25	38	7	7	G1/2"-F	49,5	8	101	85	85	-	34	3	481
GP 4 SMP(i)15..20/SCP(i)15..20	38	7	7	G1/2"-F	49,5	8	124	108	108	-	34	4	595
GP 5 SMP(i)15/SCP(i)15	38	7	7	G1/2"-F	49,5	8	147	131	131	-	34	5	700
GP 6 SMP(i)15/SCP(i)15	38	7	7	G1/2"-F	49,5	8	170	154	154	-	34	6	807
EJEK-PL SMP(i)15..30/SCP(i)20..30	22	-	-	M4-F	8,0	-	38	30	-	14	-	-	17
EJEK-PL SCP 10..15	20	-	-	-	6,0	7	26	20	20	-	34	-	9

- Компания Schmalz
- Знания о Вакууме
- Вакуумные Присосы
- Специальные Захваты
- Монтажные Элементы
- Вакуумные Генераторы**
- Клапаны
- Реле и Мониторинг
- Фильтры и Соединения
- Системы Захватов
- Сервис
- Контакты
- Предметный Указатель