

RA/192000/MX, .../M Компактные цилиндры

Двустороннего действия - Ø 20 ... 125 мм



Соответствует ISO 21287

Магнитный поршень как стандартный элемент

Низкое трение, долгий срок службы уплотнений

Датчик может быть установлен заподлицо с профилем

ТЕХНИЧЕСКИЕ ХАРАКТЕРИСТИКИ

Среда:

Сжатый воздух, фильтрованный, с маслом или без масла

Действие:

RA/192000/M

Двустороннего действия, магнитный поршень, внешняя резьба штока, буферное демпфирование

RA/192000/MX

Двустороннего действия, магнитный поршень, внутренняя резьба штока, буферное демпфирование

Рабочее давление:

1 ... 10 бар

Рабочая температура:

-5°C ... +80°C макс.

При применении ниже +2° С проконсультируйтесь с нашей технической службой

МАТЕРИАЛЫ

Профильная гильза:

анодированный алюминий

Торцевые крышки:

литой под давлением алюминий

Шток: нержавеющая сталь

Уплотнение штока: полиуретан

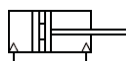
Уплотнение поршня:

нитрильная резина

O- кольца: нитрильная резина

СТАНДАРТНЫЕ МОДЕЛИ

Ø	Ø штока	Размер порта	МОДЕЛЬ		ПРИНАДЛЕЖНОСТИ					
			Внутренняя резьба	Наружная резьба	Герконовый переключатель с интегрированным 5 м кабелем	Банджо регулятор расхода	Прямой фитинг	Угловой фитинг	Сервисный набор	
						Наибольший диаметр трубы				
20	10	M5	RA/192020/MX/*	RA/192020/M/*	M/50/LSU/5V	C0K510405	C02250405	C02470405	QM/192020/00	
25	10	M5	RA/192025/MX/*	RA/192025/M/*	M/50/LSU/5V	C0K510405	C02250405	C02470405	QM/192025/00	
32	12	G1/8	RA/192032/MX/*	RA/192032/M/*	M/50/LSU/5V	C0K510618	C02250618	C02470618	QM/192032/00	
40	16	G1/8	RA/192040/MX/*	RA/192040/M/*	M/50/LSU/5V	C0K510618	C02250618	C02470618	QM/192040/00	
50	20	G1/8	RA/192050/MX/*	RA/192050/M/*	M/50/LSU/5V	C0K510618	C02250618	C02470618	QM/192050/00	
63	20	G1/8	RA/192063/MX/*	RA/192063/M/*	M/50/LSU/5V	C0K510618	C02250618	C02470618	QM/192063/00	
80	25	G1/8	RA/192080/MX/*	RA/192080/M/*	M/50/LSU/5V	C0K510818	C02250818	C02470818	QM/192080/00	
100	25	G1/8	RA/192100/MX/*	RA/192100/M/*	M/50/LSU/5V	C0K510818	C02250818	C02470818	QM/192100/00	
125	32	G1/4	RA/192125/MX/*	RA/192125/M/*	M/50/LSU/5V	C0K510828	C02250828	C02470828	QM/192125/00	



*Заявленная длина хода в мм

Информацию о других магнитных датчиках смотреть на странице 1-290
Другие фитинги доступны, пожалуйста, смотрите раздел 7

СТАНДАРТНЫЙ ХОД

Ø	5	10	15	20	25	30	40	50	60	80	100
20	•	•	•	•	•	•	•	•			
25	•	•	•	•	•	•	•	•			
32	•	•	•	•	•	•	•	•	•	•	•
40	•	•	•	•	•	•	•	•	•	•	•
50		•	•	•	•	•	•	•	•	•	•
63		•	•	•	•	•	•	•	•	•	•
80			•	•	•	•	•	•	•	•	•
100			•	•	•	•	•	•	•	•	•
125			•	•	•	•	•	•	•	•	•

СЕЛЕКТОР ОПЦИЙ

A/192/***/***/***/***

Специальные варианты	Замена
Высокотемпературная версия: 150°C макс.	T

Материал штока	Замена
Нержавеющая сталь мартенситная (1.4021)	R
Нержавеющая сталь аустенитная (1.4305)	S

Диаметр цилиндра (мм)	Замена
20	020
25	025
32	032
40	040
50	050
63	063
80	080
100	100
125	125

Ход (мм)	Мин.	макс.
∅ 20 и 25	5	200
∅ 32 и 40	5	300
∅ 50 и 63	10	400
∅ 80 ... 125	15	500

Резьба штока	Замена
Внутренняя	X
Наружная	Нет

Варианты (магнитный поршень)	Замена
Стандарт	M
Двухсторонний шток	JM
Шток без проворота (внутренний)	N2
Направляющие	N4
Специальные грязесъемник/уплотнение	W2
Запирающий узел	L4
Внешние направляющие	N6
Удлиненный шток	MU

RA/192***/MU*/***/*** Удлинение (мм)

Низкое трение	X4
Тандемный цилиндр	TM
Мультипозиционный цилиндр	SM

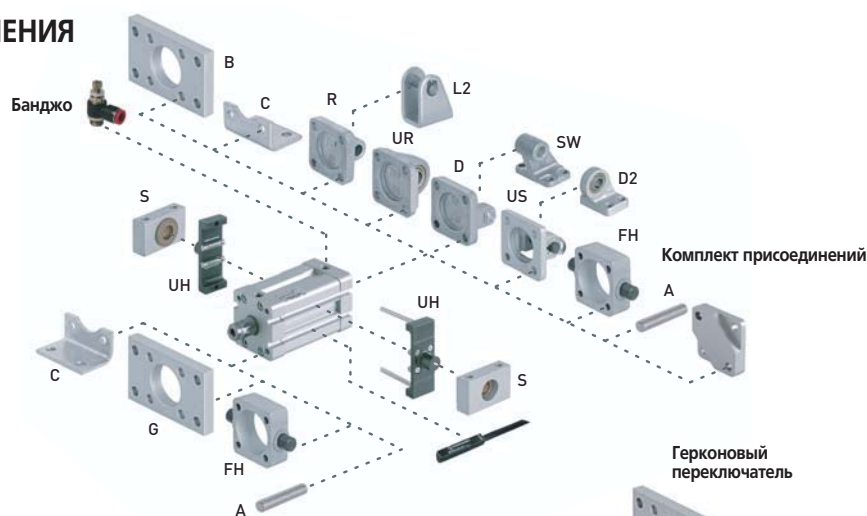
RA/192***/SM*/***/*** Ход заднего цилиндра
→ Ход переднего цилиндра

Примечание: Если выбор не требуется, игнорируйте позицию опции в пределах части индекса, т.е. RA/192100/M/100. При комбинировании вариантов цилиндра консультируйтесь с технической службой. Пожалуйста, отметьте, что высокотемпературные уплотнения не доступны для всех вариантов. Эти опции выбора показывают только варианты цилиндров. Дополнительные варианты/опции не могут быть приведены. Информацию относительно вариантов смотрите в технической документации.

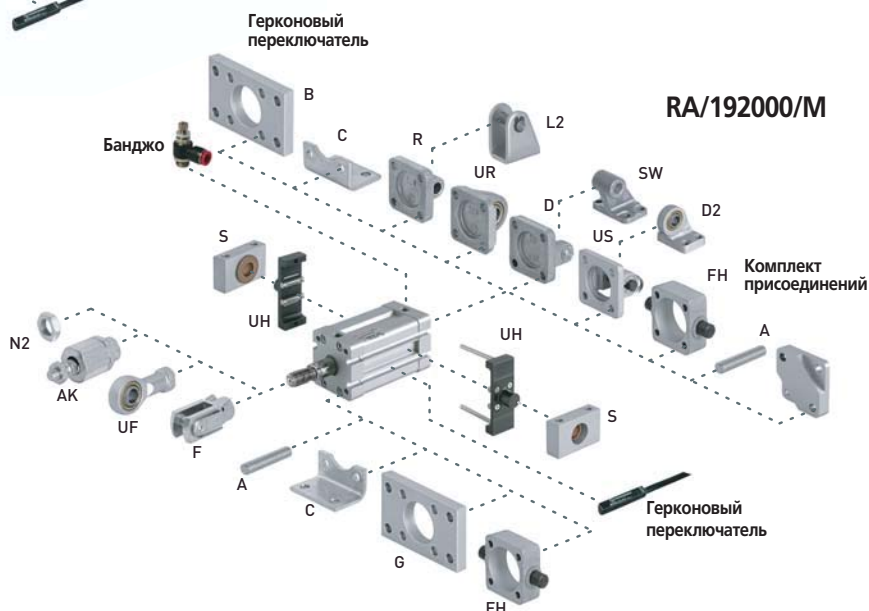
RA/192000/MX, .../M Компактные цилиндры

Двустороннего действия - Ø 20 ... 125 мм

КРЕПЛЕНИЯ



RA/192000/MX



RA/192000/M

Для цилиндров с внешней и внутренней резьбой штока

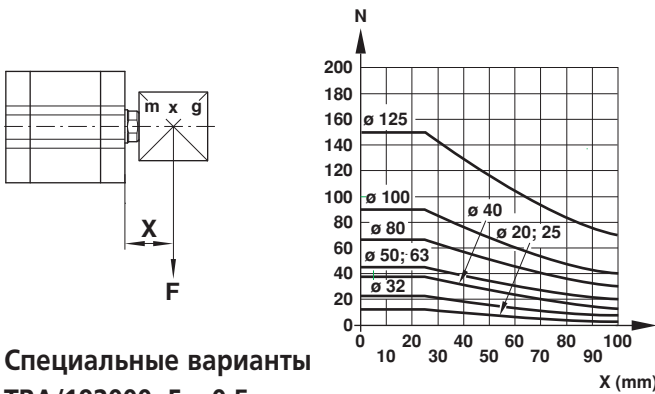
Ø	A	B, G	C	D	D2	FH	L2
20	-	QA/192020/22	QM/192020/21	-	-	-	QM/8020/44
25	-	QA/192025/22	QM/192025/21	-	-	-	QM/8020/44
32	QM/8032/35	QA/8032/22	QA/192032/21	QA/8032/23	QA/8032/42	QA/8032/34	-
40	QM/8032/35	QA/8040/22	QA/192040/21	QA/8040/23	QA/8040/42	QA/8040/34	-
50	QM/8050/35	QA/8050/22	QA/192050/21	QA/8050/23	QA/8050/42	QA/8050/34	-
63	QM/8050/35	QA/8063/22	QA/192063/21	QA/8063/23	QA/8063/42	QA/8063/34	-
80	QM/8080/35	QA/8080/22	QA/192080/21	QA/8080/23	QA/8080/42	QA/8080/34	-
100	QM/8080/35	QA/8100/22	QA/192100/21	QA/8100/23	QA/8100/42	QA/8100/34	-
125	QM/8125/35	QA/8125/22	QM/8125/21	QM/8125/23	QA/8125/42	QA/8125/34	-
Ø	R	S	SW	UH	UR	US	Присоединительный набор
20	QM/192020/27	-	-	-	-	-	QA/192020/55
25	QM/192025/27	-	-	-	-	-	QA/192025/55
32	QA/8032/27	QA/8032/41	M/P19493	PQA/182032/40	QA/8032/33	M/P40310	QA/192032/55
40	QA/8040/27	QA/8040/41	M/P19494	PQA/182040/40	QA/8040/33	M/P40311	QA/192040/55
50	QA/8050/27	QA/8040/41	M/P19495	PQA/182050/40	QA/8050/33	M/P40312	QA/192050/55
63	QA/8063/27	QA/8063/41	M/P19496	PQA/182063/40	QA/8063/33	M/P40313	QA/192063/55
80	QA/8080/27	QA/8063/41	M/P19497	PQA/182080/40	QA/8080/33	M/P40314	QA/192080/55
100	QA/8100/27	QA/8100/41	M/P19498	PQA/182100/40	QA/8100/33	M/P40315	QA/192100/55
125	QM/8125/27	QA/8100/41	M/P19499	PQA/182125/40	QM/8125/33	M/P71355	QA/192125/55

Для цилиндров с внешней резьбой штока

Ø	AK	F	N2	UF
20	QM/8020/38	QM/8020/25	M/P1501/60	QM/8020/32
25	QM/8020/38	QM/8020/25	M/P1501/60	QM/8020/32
32	QM/8025/38	QM/8025/25	M/P1501/89	QM/8025/32
40	QM/8025/38	QM/8025/25	M/P1501/89	QM/8025/32
50	QM/8040/38	QM/8040/25	M/P1501/90	QM/8040/32
63	QM/8040/38	QM/8040/25	M/P1501/90	QM/8040/32
80	QM/8050/38	QM/8050/25	M/P1501/91	QM/8050/32
100	QM/8050/38	QM/8050/25	M/P1501/91	QM/8050/32
125	QM/8125/38	QM/8125/25	M/P1501/105	QM/8125/32

Подробности установки смотрите на странице 1-92

RA/192000/M.
RA/192000/N2. – Цилиндр со штоком без проворота
 Боковая нагрузка



Для RA/192000/M.

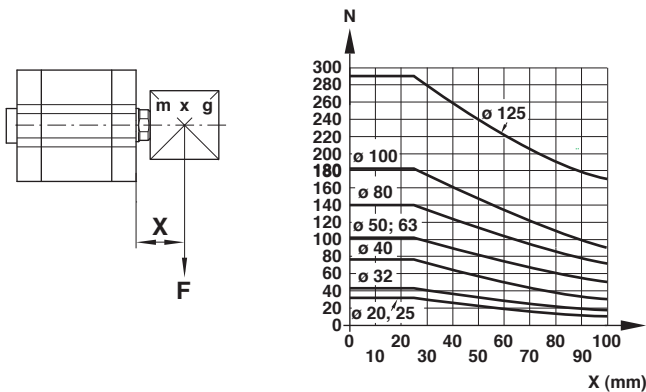
Ø	Энергия (Дж) макс.
20	0,2
25	0,3
32	0,45
40	0,75
50	1,1
63	1,3
80	1,9
100	2,3
125	3,0

Для RA/192000/N2

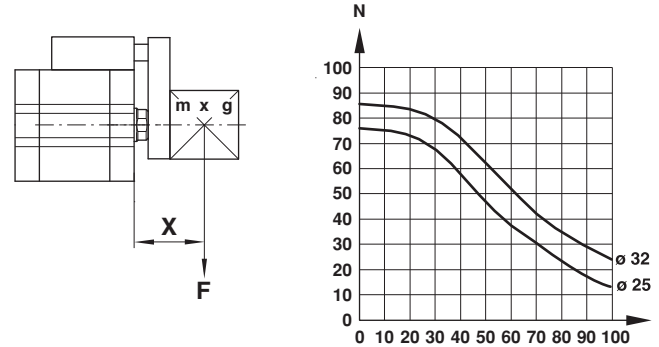
МОДЕЛЬ	Ø	Крутящий момент макс. (Нм)
RA/192020/N2	20	0,15
RA/192025/N2	25	0,25
RA/192032/N2	32	0,40
RA/192040/N2	40	0,75
RA/192050/N2	50	1,5
RA/192063/N2	63	1,5
RA/192080/N2	80	2,5
RA/192100/N2	100	2,5

Специальные варианты
TRA/192000: F x 0,5

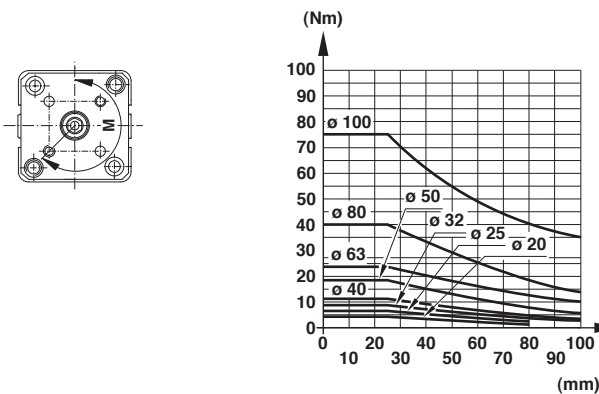
RA/192000/JM
Цилиндр с двухсторонним штоком
 Боковая нагрузка



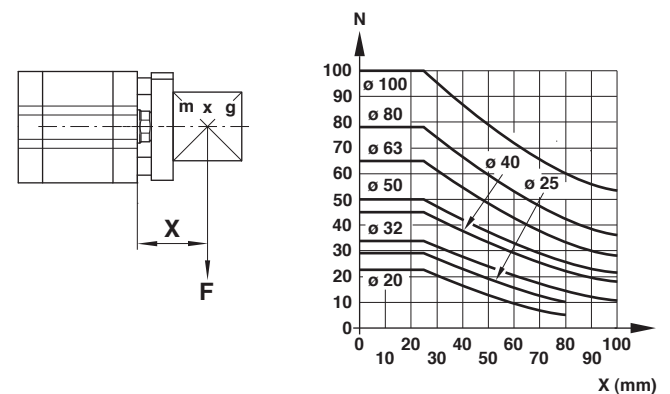
RA/192000/N6
Цилиндр с внешней направляющей
 Боковая нагрузка



RA/192000/N4 – Цилиндр с направляющей
 Боковая нагрузка



Боковая нагрузка



RA/192000/MX, .../M Компактные цилиндры

Двустороннего действия - Ø 20 ... 125 мм

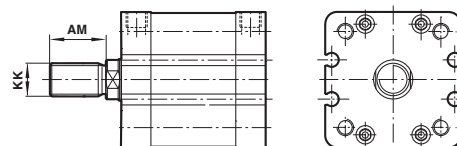
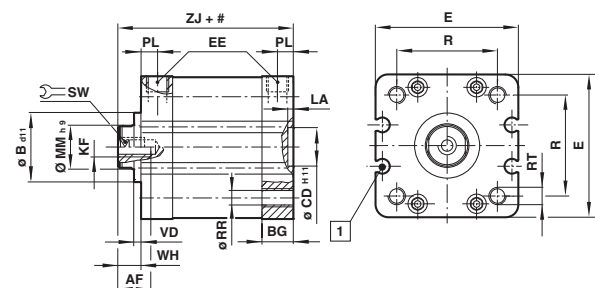
ОСНОВНЫЕ РАЗМЕРЫ

RA/192000/MX

С внутренней резьбой штока

RA/192000/M

С внешней резьбой штока



1 M/50 датчик может быть установлен заподлицо с профилем

Ход

МОДЕЛЬ	Ø	AF	AM	Ø B _{d11}	BG	Ø CD ^{H11}	□ E	EE	KF	KK	LA	Ø ммh9
RA/192020/.	20	10	16	-	12	10	37	M 5	M6	M8x1,25	2,5	10
RA/192025/.	25	10	16	-	13	10	41	M 5	M6	M8x1,25	2,5	10
RA/192032/.	32	12	19	-	14,5	14	48	G 1/8	M8	M10x1,25	2,5	12
RA/192040/.	40	12	19	-	14,5	14	54,5	G 1/8	M8	M10x1,25	2,5	16
RA/192050/.	50	16	22	-	14	18	66	G 1/8	M10	M12x1,25	2,5	20
RA/192063/.	63	16	22	-	14	18	76	G 1/8	M10	M12x1,25	2,5	20
RA/192080/.	80	20	28	-	15,5	23	96	G 1/8	M12	M16x1,5	3	25
RA/192100/.	100	20	28	-	21,5	26	116	G 1/8	M12	M16x1,5	3	25
RA/192125/.	125	30	54	60	20,5	28	142	G 1/4	M20	M27x2	3	32
МОДЕЛЬ	Ø	PL	□ R	Ø RR	RT	SW	VD	WH	ZJ	при 0 мм	через 5 мм	
RA/192020/.	20	7	22	4,3	M5	8	-	6	43	0,12 кг	0,01 кг	
RA/192025/.	25	7	26	4,3	M5	8	-	6	45	0,15 кг	0,01 кг	
RA/192032/.	32	7,5	32,5	5,3	M6	10	-	7	51	0,23 кг	0,02 кг	
RA/192040/.	40	7,5	38	5,3	M6	13	-	7	52	0,30 кг	0,02 кг	
RA/192050/.	50	7,5	46,5	6,8	M8	17	-	8	53	0,46 кг	0,03 кг	
RA/192063/.	63	7,5	56,5	6,8	M8	17	-	8	57	0,70 кг	0,03 кг	
RA/192080/.	80	7,5	72	8,6	M10	22	-	10	64	1,23 кг	0,04 кг	
RA/192100/.	100	10,5	89	8,6	M10	22	-	10	77	2,20 кг	0,05 кг	
RA/192125/.	125	10,5	110	10,6	M12	27	4	18	89	3,60 кг	0,07 кг	

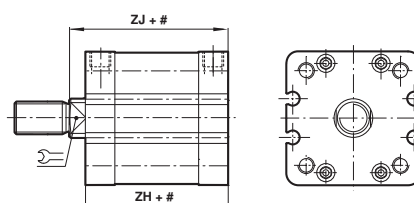
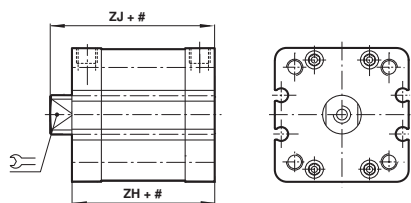
Варианты цилиндра

RA/192000/N2X

Цилиндр со штоком без проворота

RA/192000/N2

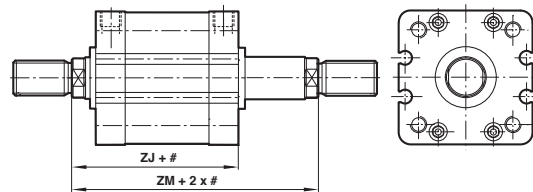
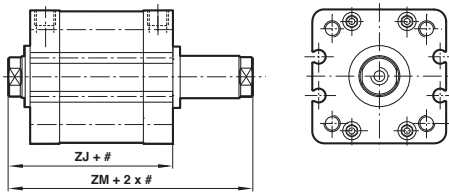
Цилиндр со штоком без проворота



МОДЕЛЬ	Ø	SW	ZH	ZJ	при 0 мм	через 5 мм
RA/192020/N2.	20	8	47	53	0,12 кг	0,01 кг
RA/192025/N2.	25	8	49	55	0,15 кг	0,01 кг
RA/192032/N2.	32	10	54	61	0,23 кг	0,02 кг
RA/192040/N2.	40	13	55	62	0,30 кг	0,02 кг
RA/192050/N2.	50	16	55	63	0,46 кг	0,03 кг
RA/192063/N2.	63	16	59	67	0,70 кг	0,03 кг
RA/192080/N2.	80	21	64	74	1,23 кг	0,04 кг
RA/192100/N2.	100	21	77	87	2,20 кг	0,05 кг

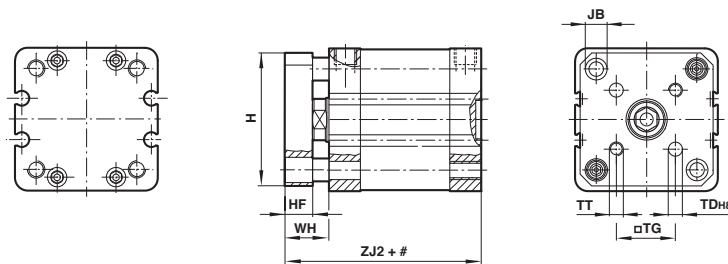
Ход

Примечание: Базовая длина RA/192000/N2 версии незначительно длиннее стандартной

RA/192000/JMX – Цилиндр с двухсторонним штоком
RA/192000/JM – Цилиндр с двухсторонним штоком


Ход

МОДЕЛЬ	Ø	ZJ	ZM	при 0 мм	через 5 мм
RA/192020/JM.	20	43	49	0,15 кг	0,01 кг
RA/192025/JM.	25	45	51	0,18 кг	0,01 кг
RA/192032/JM.	32	51	58	0,28 кг	0,02 кг
RA/192040/JM.	40	52	59	0,35 кг	0,02 кг
RA/192050/JM.	50	53	61	0,52 кг	0,03 кг
RA/192063/JM.	63	57	65	0,76 кг	0,03 кг
RA/192080/JM.	80	64	74	1,30 кг	0,04 кг
RA/192100/JM.	100	77	87	2,30 кг	0,05 кг
RA/192125/JM.	125	89	107	3,75 кг	0,07 кг

RA/192000/N4 – Цилиндр с направляющей


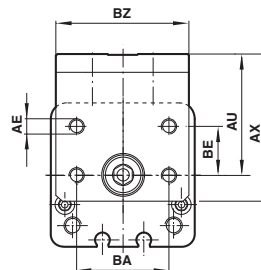
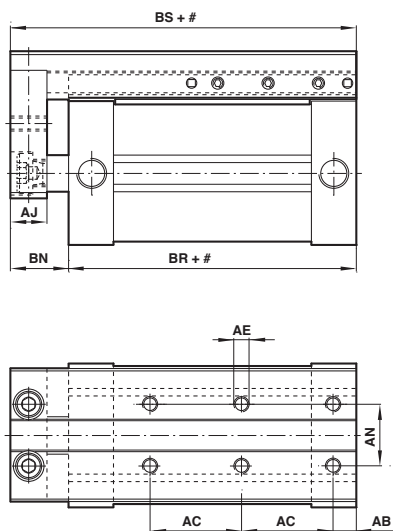
Ход

МОДЕЛЬ	Ø	H	HF	Ø JB	Ø TDH8	□ TG	TT	WH	ZJ2	при 0 мм	через 5 мм
RA/192020/N4	20	34	8	7,5	4	12	M4	14	51	0,17 кг	0,01 кг
RA/192025/N4	25	38	8	7,5	5	15,6	M5	14	53	0,23 кг	0,01 кг
RA/192032/N4	32	45	10	9	5	19,8	M5	17	61	0,33 кг	0,02 кг
RA/192040/N4	40	51	10	9	5	23,3	M5	17	62	0,45 кг	0,02 кг
RA/192050/N4	50	62,5	12	11	6	29,7	M6	20	65	0,65 кг	0,03 кг
RA/192063/N4	63	72	12	11	6	35,4	M6	20	69	0,95 кг	0,03 кг
RA/192080/N4	80	92	15	15	8	46	M8	25	79	1,70 кг	0,04 кг
RA/192100/N4	100	112	15	15	10	56,5	M10	25	92	3,10 кг	0,05 кг

RA/192000/MX, .../M Компактные цилиндры

Двустороннего действия - Ø 20 ... 125 мм

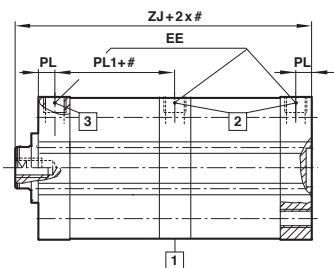
RA/192000/N6 – Цилиндр с внешней направляющей



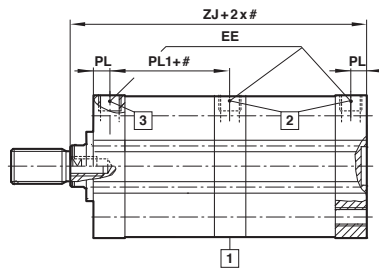
Только стандартный ход 25, 50, 75 и 100 мм

МОДЕЛЬ	Ø	AB	AC	AE	AJ	AN	AU	AX	BA	BE	BN	BR	BS	BZ	при 0 мм	через 5 мм
RA/192025/N6	25	7,5	30	M5	12	20	37,5	44	30	16	18	39	57	43,5	0,31 кг	0,09 кг
RA/192032/N6	32	7,5	30	M5	12	20	40,5	48,5	30	16	19	44	63	43,5	0,44 кг	0,12 кг

RA/192000/TMX – Тандемный цилиндр С внутренней резьбой штока



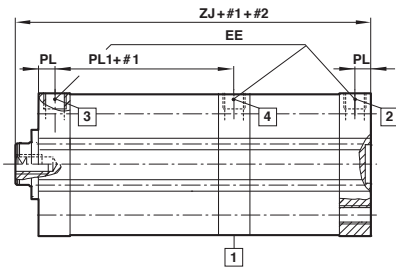
RA/192000/TM – Тандемный цилиндр С внешней резьбой штока



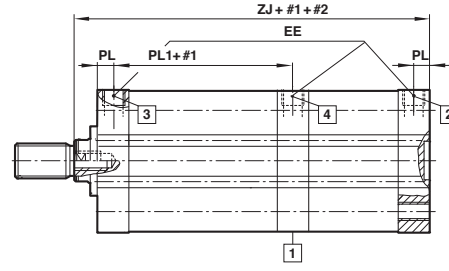
МОДЕЛЬ	Ø	EE	PL	PL1	ZJ	при 0 мм	через 5 мм
RA/192020/TM	20	M5	7	25,5	68	0,21 кг	0,01 кг
RA/192025/TM	25	M5	7	26,5	71	0,26 кг	0,01 кг
RA/192032/TM	32	G 1/8	7,5	30	81	0,39 кг	0,02 кг
RA/192040/TM	40	G 1/8	7,5	31	83	0,51 кг	0,02 кг
RA/192050/TM	50	G 1/8	7,5	31	85	0,78 кг	0,03 кг
RA/192063/TM	63	G 1/8	7,5	36	94	1,21 кг	0,03 кг
RA/192080/TM	80	G 1/8	7,5	40	104	2,11 кг	0,04 кг
RA/192100/TM	100	G 1/8	10,5	45,5	122	3,68 кг	0,05 кг

- 1** Выхлопной порт Примечание: Это место не закрывать!
- #** Ход
- 2** Давление "Выдвижение"
- 3** Давление "Втягивание"

RA/192000/SMX – Мультипозиционный цилиндр С внутренней резьбой штока



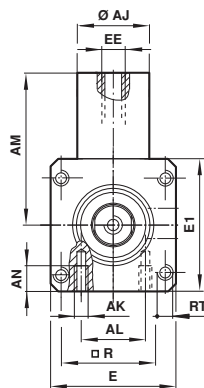
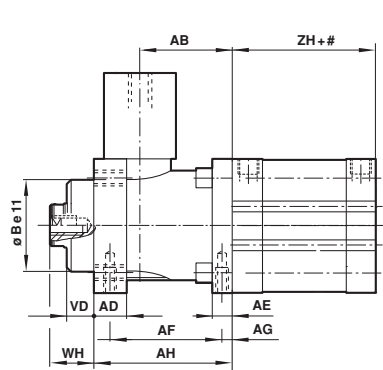
RA/192000/SM – Мультипозиционный цилиндр С внешней резьбой штока



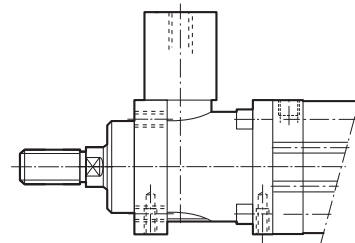
МОДЕЛЬ	Ø	EE	PL	PL1	ZJ	при 0 мм	через 5 мм
RA/192020/SM.	20	M5	7	25,5	68	0,21 кг	0,01 кг
RA/192025/SM.	25	M5	7	26,5	71	0,26 кг	0,01 кг
RA/192032/SM.	32	G 1/8	7,5	30	81	0,39 кг	0,02 кг
RA/192040/SM.	40	G 1/8	7,5	31	83	0,51 кг	0,02 кг
RA/192050/SM.	50	G 1/8	7,5	31	85	0,78 кг	0,03 кг
RA/192063/SM.	63	G 1/8	7,5	36	94	1,21 кг	0,03 кг
RA/192080/SM.	80	G 1/8	7,5	40	104	2,11 кг	0,04 кг
RA/192100/SM.	100	G 1/8	10,5	45,5	122	3,68 кг	0,05 кг

- 1** Выхлопной порт **Примечание:** Это место не закрывать!
 - 2** Давление «обратный ход» задний цилиндр
 - 3** Давление «выдвижение»
 - 4** Давление «обратный ход» передний цилиндр
 - #1** Ход переднего цилиндра
 - #2** Ход заднего цилиндра
- Примечание:** Ход (#1) > ход (#2)

RA/192000/L4X – Цилиндр с узлом фиксации Шток с внутренней резьбой



RA/192000/L4 – Цилиндр с узлом фиксации Шток с внешней резьбой



Ход

МОДЕЛЬ	Ø	AB	AD	AE	AF	AG	AH	Ø AJ	AK	AL	AM	AN	В e11
RA/192032/L4X	32	32	12	8	40	4,2	48	25	M 5	16	49	8	30
RA/192040/L4X	40	35,5	12	10	46	4,5	55	24	M 5	21	61,5	10	35
RA/192050/L4X	50	49	16	15	54	11,5	70	30	M 6	24	75	12	40
RA/192063/L4X	63	49	15	15	55	7,5	70	38	M 8	32	86	12	45
RA/192080/L4X	80	62	16	16	70	10	90	53	M 8	44	119	16	45
RA/192100/L4X	100	65	18	16	70	10	92	48	M 8	60	119	16	55
RA/192125/L4X	125	85	27	25	95	11	122	65	M 10	75	140	20	60
МОДЕЛЬ	Ø	E	E 1	EE	R	RT	VD	WH	ZH	Усилие фиксации	при 0 мм	через 5 мм	
RA/192032/L4X	32	48	50	M 5	32,5	M 6	10	16	44	600 Н	0,53 кг	0,02 кг	
RA/192040/L4X	40	56	58	G 1/8	38	M 6	10	18	45	1000 Н	0,70 кг	0,02 кг	
RA/192050/L4X	50	68	70	G 1/8	46,5	M 8	12	22	45	1500 Н	1,26 кг	0,03 кг	
RA/192063/L4X	63	82	85	G 1/8	56,5	M 8	12	20	49	2200 Н	1,90 кг	0,03 кг	
RA/192080/L4X	80	100	105	G 1/8	72	M 10	20	33	54	5000 Н	3,80 кг	0,04 кг	
RA/192100/L4X	100	120	130	G 1/8	89	M 10	23	38	67	5000 Н	5,90 кг	0,05 кг	
RA/192125/L4X	125	140	150	G 1/8	110	M 12	32	65	71	7000 Н	10,10 кг	0,07 кг	