

# EXCELON® QUIKCLAMP СИСТЕМА

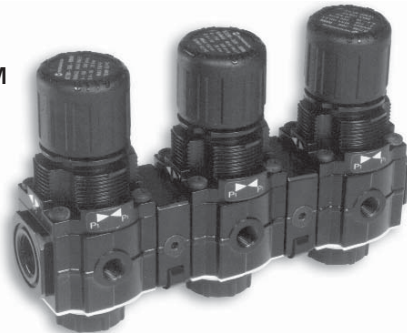
## Коллекторный регулятор

R72M, R74M - G1/4, G3/8, G1/2, G3/4

R74M



R72M



Конструкция Excelon позволяет линейную установку или модульную установку

Коллектор типичен до 6 регуляторов без добавочного подвода

### Техническая информация

Текущая среда:

Сжатый воздух

R72M

Максимальное входное давление:

20 бар

Рабочая температура\*:

-34°C ... 65°C (-30°F ... 150°F)

\*Консультируйтесь с нашей технической службой при применении ниже +2°C

Порты:

Входные порты (2):

1/4" или 3/8" PTF или ISO G

Выходной порт (1):

1/4" PTF с PTF входными портами, или 1/4" ISO Rc с ISO G входными портами

Порт манометра (1):

1/8" PTF с PTF входными портами, или 1/8" ISO Rc с ISO G входными портами

### Материалы

Корпус: цинк

Колпак: ацеталь (Цинк в (17 бар) версии с Т-ручкой)

Клапан: латунь

Эластомеры: нитрил

Пробка дна: ацеталь

R74M

Максимальное входное давление:

20 бар

Рабочая температура\*:

R74M: -34°C ... 80°C

\*Консультируйтесь с нашей технической службой при применении ниже +2°C

Порты:

Входные порты (2):

1/2" или 3/4" PTF или ISO G

Выходной порт (1):

1/2" PTF с PTF входными портами, или 1/2" ISO Rc с ISO G входными портами

Порт манометра (1):

1/8" PTF с PTF входными портами, или 1/8" ISO Rc с ISO G входными портами

### Материалы

Корпус: алюминий

Колпак: алюминий

Эластомеры: нитрил

Пробка дна: ацеталь

Входные порты (2)	Выходной порт (1)	Расход† дм³/сек	кг	Модели	Набор для технического обслуживания	
	G1/4	G1/4	39	0,36		
	G3/8	G1/4	39	0,36		
	G1/2	G1/2	105	0,80		
	G3/4	G1/2	105	0,78		

† Типовой расход при входном давлении 10 бар (150 psig) выставленным давлением 6,3 бар (90 psig) и перепаде в 1 бар (15 psig) от выставленного.

### Выбор опций

Серии		R7★M-★-★-★-★-★		Манометр	
Обозначение	Обозначение			Обозначение	Обозначение
72	2			С	G
74	4			без	N
Размер входных портов		Обозначение		Регулируемый диапазон выходного давления*	
1/4"	2			0,3 ... 2 бар (R72M)	C
3/8"	3			0,3 ... 4 бар	F
1/2"	4			0,3 ... 10 бар	M
3/4"	6			0,7 ... 17 бар**	S
Резьбы		Обозначение		Диафрагма	
PTF	A			Понижение	R
ISO Rc Конус	B			Без понижения	N
ISO G Параллельная	G			Регулировка	
				Ручка	K
				Т-ручка	T

\* Выходное давление может регулироваться выше и меньше, чем указанные. Не используйте эти блоки, чтобы управлять давлением за пределами указанных диапазонов.

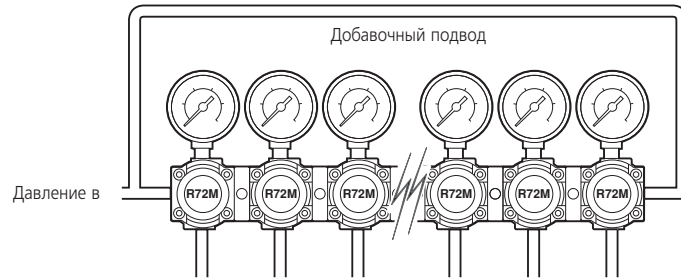
\*\* Блоки с диапазоном 250 psig (17 бар) выходного давления доступны только с Т-ручкой; поэтому подставьте Т в 7 позиции и S в 9 позиции.

Для дополнительной информации



www.norgren.com/info/ru6-042

## Типичное применение коллекторных регуляторов (смотрите R72M)

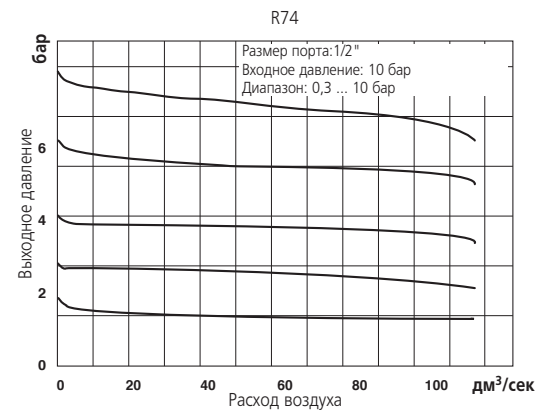
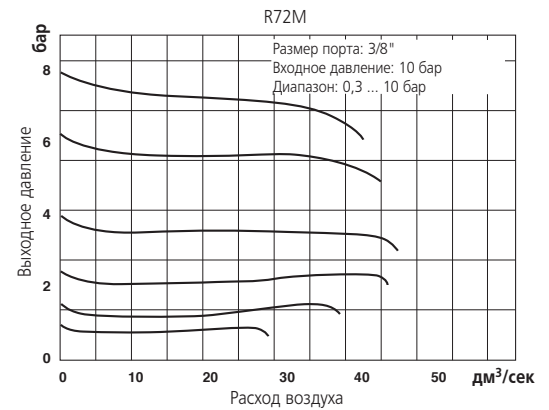


## Принадлежности

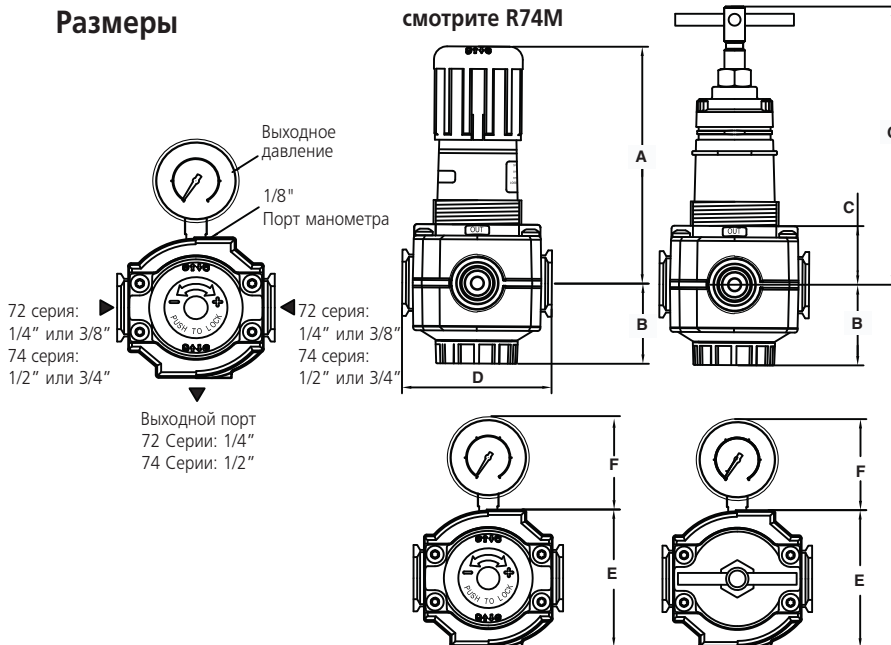
	Размер порта	Быстрое крепление	Быстро-соединяемое настенное крепление	Манометр 0...10 бар
<b>R72M</b>	G1/4...G3/8	4214-51	4214-52	18-013-027
<b>R74M</b>	G3/8...G3/4	4314-51	4314-52	18-013-209

\*Резьбовой выхлопной порт

## ХАРАКТЕРИСТИКИ РАСХОДА

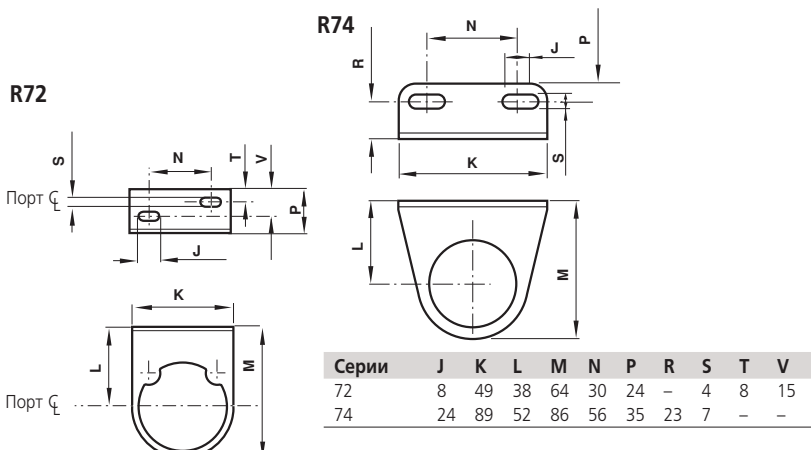


## Размеры



Серии	A	B	C	D	E	F	G	Панель Ø	Глубина панели
72	73	33	26	50	48	48	102/108	39	0 ... 4
74	127	43	31	80	74	69	149	52	1,8 ... 6

## Монтажный кронштейн горловины



## Настенное крепление

