

EXCELON® QUIKCLAMP СИСТЕМА

Регуляторы давления

R72G, R73G, R74G - G1/4 ... G3/4



R72G



R73G



R74G

Конструкция Excelon позволяет линейную установку или модульную установку с другими продуктами Excelon

Уравнительный клапан рассчитан на оптимальное регулировку давления

Фиксируемая нажатием регулирующая ручка с дополнительной защитой от ударов

Техническая информация

Текущая среда:

Сжатый воздух

Максимальное входное давление:

20 бар

Порт манометра:

Rc1/8

Температура окружающей среды:

-34°C ... +65°C (R72G)

-34°C ... +80°C (R73G & R74G)

Консультируйтесь с нашей технической службой при применении ниже +2°C

Диапазон давления:

0,3 ... 10 бар R72G

0,3 ... 17 бар R73G, R74G

Материалы

R72G

Корпус: цинк

Колпак и пробка дна: ацеталь

Клапан: латунь

Эластомеры: нитрил

R73G & R74G

Корпус и колпак: алюминий

Клапан: латунь

Эластомеры: нитрил

Пробка дна: ацеталь

Размер порта	Расход* кг (дм³/сек)	Модели		Принадлежности				Набор для технического обслуживания	
		Модель	Модель	Настенное крепление	Монтажный кронштейн и гайка	Манометр 0 ... 10 бар	Блокировка регулятора		
	G 1/4	33	0,36	R72G-2GK-RMN					
	G 3/8	33	0,36	R72G-3GK-RMN	4224-50	74316-50	18-013-989	4255-51	R72G-KITR
	G 1/4	50	0,48	R73G-2GK-RMN	4224-50	74316-50	18-013-989	4255-51	R72G-KITR
	G 3/8	60	0,48	R73G-3GK-RMN	4424-50	4461-50	18-013-013	4455-51	R73G-KITR
	G 1/2	60	0,48	R73G-4GK-RMN	4424-50	4461-50	18-013-013	4455-51	R73G-KITR
	G 3/8	98	0,82	R74G-3GK-RMN	4424-50	4461-50	18-013-013	4455-51	R73G-KITR
	G 1/2	105	0,80	R74G-4GK-RMN	4324-50	4368-51	18-013-013	4355-51	R74G-KITR
	G 3/4	105	0,78	R74G-6GK-RMN	4324-50	4368-51	18-013-013	4355-51	R74G-KITR

* Типовой расход при входном давлении 10 бар выставленным давлением 6,3 бар и перепаде в 1 бар от выставленного.

Принадлежности

Серии	Размер порта	3/2 Отсекающий клапан*	Быстрое крепление	Быстрое крепление и быстроскрепляемое настенное крепление	Глушитель
R72G	G1/4	T72T-2GA-P1N	4214-51	4214-52	T40M0500
	G3/8	T72T-3GA-P1N	4214-51	4214-52	T40M0500
R73G	G1/4	T73T-2GA-P1N	4314-51	4314-52	T40M0500
	G3/8	T73T-3GA-P1N	4314-51	4314-52	T40M0500
	G1/2	T73T-4GA-P1N	4314-51	4314-52	T40M0500
R74G	G3/8	T74T-3GA-P1N	4314-51	4314-52	T40B1800
	G1/2	T74T-4GA-P1N	4314-51	4314-52	T40B1800
	G3/4	T74T-6GA-P1N	4314-51	4314-52	T40B1800

*Резьбовой выхлопной порт

Для дополнительной информации



www.norgren.com/info/ru6-040

Выбор опций

Серии	Обозначение	Манометр	Обозначение
72	2	С	G
73	3	без	N
74	4		

Размер порта	Обозначение	Регулируемый диапазон выходного давления*	Обозначение
1/4" (72 & 73)	2	0,3 ... 2 бар (72)	C
3/8"	3	0,3 ... 4 бар	F
1/2" (73 & 74)	4	0,3 ... 10 бар	M
3/4" (74)	6	0,7 ... 17 бар** (73, 74)	S

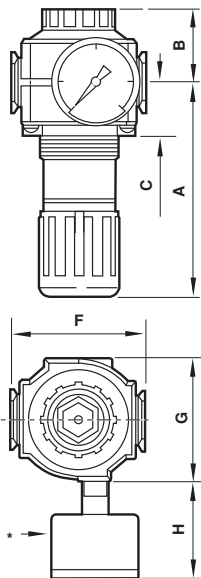
Резьбы	Обозначение	Диафрагма	Обозначение
PTF	A	Понижение	R
ISO Rc Конус	B	Без понижения	N
ISO G Параллельная	G		

Регулировка	Обозначение
Ручка	K
Т-ручка	T

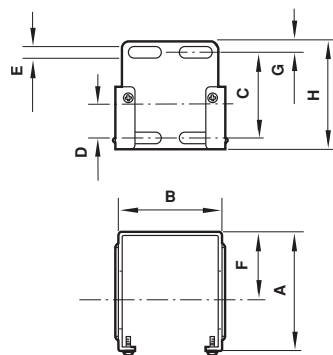
* Выходное давление может регулироваться выше и меньше, чем указанные. Не используйте эти блоки, чтобы управлять давлением за пределами указанных диапазонов.

** Блоки с диапазоном 17 бар выходного давления доступны только с Т-ручкой; поэтому подставте Т в 7 позиции и S в 9 позиции.

Размеры

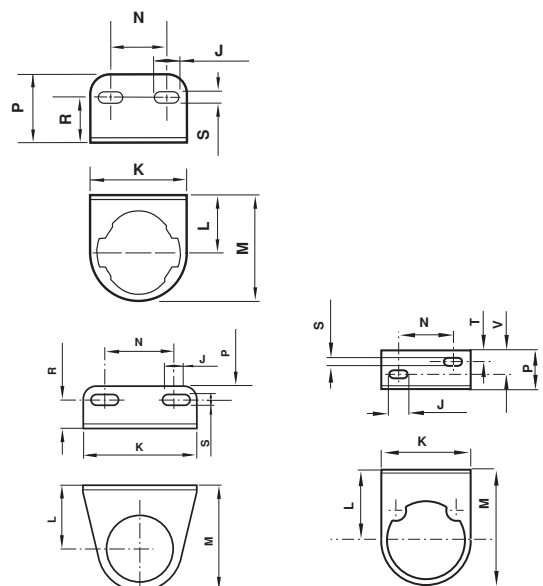


Настенное крепление



Серии	A	B	C	D	E	F	G	H
72	60	42	39	19	4	38	6	51
73	67	60	48	19	7	38	6	61
74	79	69	50	20	5	51	6	61

Монтажный кронштейн горловины

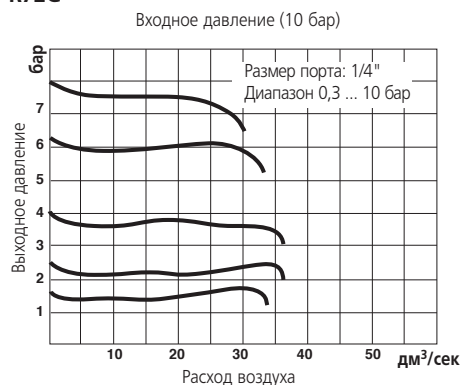


Серии	A	B	C	F	G	H	Панель Ø	Глубина панели
72	73	33	26	50	48	35	40	0 ... 4
73	96	39	31	68	62	56	48	2 ... 6
74	127	43	31	80	74	56	52	2 ... 6

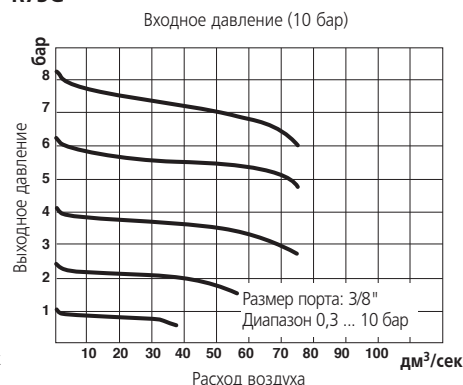
Серии	J	K	L	M	N	P	R	S	T	V
72	8	49	38	63,5	30	24	-	4,4	7	10
73	17	64	38	70	38	38	25	7	-	-
74	24	89	52	86	56	35	23	7	-	-

ХАРАКТЕРИСТИКИ РАСХОДА

R72G



R73G



R74G

