

# МИНИАТЮРНЫЕ КОЛЛЕКТОРНЫЕ ПЛАСТИКОВЫЕ РЕГУЛЯТОРЫ ДАВЛЕНИЯ Для воды и сжатого воздуха

R30M - Ø 8, 10 мм

R30M



Этот продукт в ближайшее время должен быть заменен и доступен только из оставшихся запасов, для получения рекомендаций обратитесь в Техническую службу Norgren. Альтернативную продукцию для работы с воздухом смотрите на странице 6-042

**Быстроразъемные фитинги**  
Нет необходимости в резьбовых соединителях и фитингах  
**Фиксируемая нажатием регулирующая ручка с дополнительной защитой от ударов**  
**Встроенное основное крепление**  
**Только вода или сжатый воздух**

## Техническая информация

**Текущая среда:**  
Сжатый воздух или вода  
**Максимальное входное давление:**  
10 бар (150 psig)  
**Рабочая температура\*:**  
-5°C ... +40°C

\* Подаваемый воздух должен быть достаточно сухой, чтобы избежать формирования льда при температурах ниже +2°C

**Приблизительный расход при входном давлении 10 бар, при установленном давлении 6,3 бар и при перепаде в 1 бар:**  
8 дм³/сек

**Порт манометра:**  
(может быть использован как дополнительный выходной порт)  
10 мм вн/д. трубы с 10 мм вн/д. трубы главных портов  
8 мм вн/д. трубы с 8 мм вн/д. трубы главных портов

**Два входных порта:**  
10 мм вн/д. трубы или 8 мм вн/д. трубы

**Один выходной порт:**  
10 мм вн/д. трубы с 10 мм вн/д. трубы входа  
8 мм вн/д. трубы с 8 мм вн/д. трубы входа

## Материалы

Корпус: ацеталь  
Крышка: ацеталь  
Клапан: латунь/нитрил  
Эластомеры: нитрил  
Уплотнение клапана: ацеталь

Размер порта	Расход* (дм³/сек)	Диапазон (бар)	кг	Модели		Набор для технического обслуживания
	8 мм Ø	8	0 ... 4,8	0,10		
	8 мм Ø	8	0,3 ... 7	0,10		
	10 мм Ø	8	0 ... 4,8	0,10		
	10 мм Ø	8	0,3 ... 7	0,10		
					R30M-8DK-RGN**	3407-02
					R30M-8DK-RKN**	3407-02
					R30M-ADK-RGN**	3407-02
					R30M-ADK-RKN**	3407-02

\* Типовой расход при входном давлении 10 бар, выставленном давлении 6,3 бар и перепаде в 1 бар от выставленного.

\*\* Модели без понижения еще доступны для воды (модели с понижением в списке)

## Выбор опций

R30M-★DK-★★★

<b>Размер порта</b>	<b>Обозначение</b>		<b>Манометр</b>	<b>Обозначение</b>
8 мм	8		С	G
10 мм	A		без	N
<b>Быстроразъемный вид</b>	<b>Обозначение</b>		<b>Регулируемый диапазон выходного давления*</b>	<b>Обозначение</b>
Метрический	D		0 ... 4,8 бар	G
			0,3 ... 7 бар	K
<b>Регулировка</b>	<b>Обозначение</b>		<b>Тип</b>	<b>Обозначение</b>
Ручка	K		Понижение	R
			Без понижения	N

\* Выходное давление может регулироваться выше и меньше, чем указанные. Не используйте эти блоки, чтобы управлять давлением за пределами указанных диапазонов.

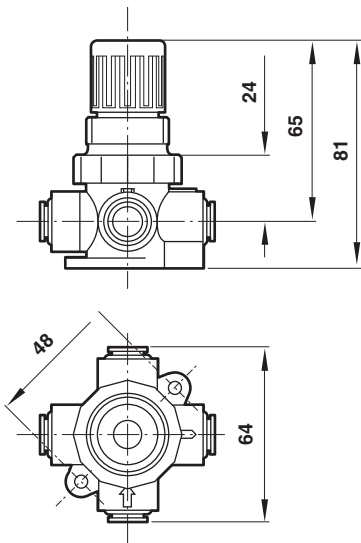
Для дополнительной информации



www.norgren.com/info/ru6-114

## Размеры

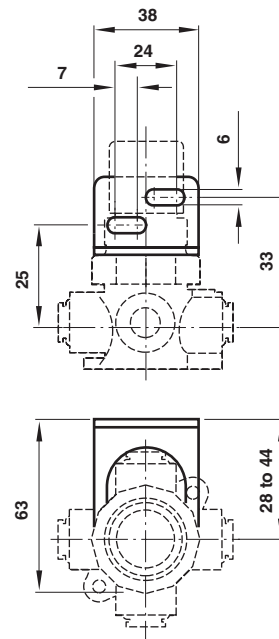
Монтажная панель с диаметром отверстия: 30 мм  
Толщина панели: 0 ... 6 мм



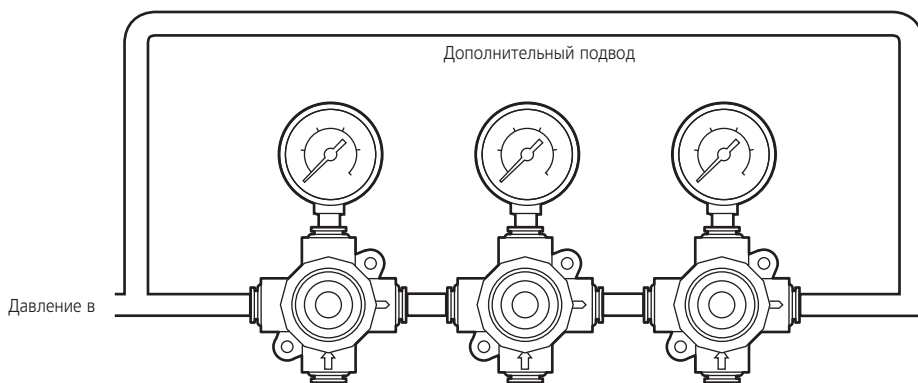
## Монтажное крепление

Настенное крепление (18-025-003)

Применяйте 3 мм винты для монтажа крепления на стену



## ТИПИЧНОЕ КОЛЛЕКТОРНОЕ ПРИМЕНЕНИЕ РЕГУЛЯТОРОВ



## ХАРАКТЕРИСТИКИ РАСХОДА

Характеристики расхода (воздух)

