

EXCELON® QUIKCLAMP СИСТЕМА

Клапан мягкого пуска с контролируемым сбросом

P74S - G1/4 ... G3/4

P74S



Законченный воздушный технологический блок EXCELON, линейная / модульная установка

Контролируемое увеличение нижестоящего давления при пуске

Контролируемая функция сброса

Высокая опережающая пропускная способность

Обеспечение сброса с высоким расходом Клапана мягкого пуска позволяют

контролировать нарастание давления ниже стоящих по потоку цилиндров/машин, предлагая защиту персонального оборудования

Непосредственно управляемый микропереключатель гарантирует контролируемую функцию сброса

Примечание: Включите подачу воздуха в систему до подачи сигнала управления. Отказ от такого действия станет причиной отработки клапаном непрерывного выхлопа

Порт манометра:

Rc1/8

Порт выхлопа:

ISO G1/2 с ISO G и Rc основные порты, 1/2" PTF с PTF основные порты

Типовой расход при 6,3 бар на входе и перепаде давления 0,5 бар (7 psig) 57 дм³/сек (P1 ... P2 = Cv 4,2) (P2 ... P3 Cv = 5,6)

Запирающее давление:

Полный расход, когда ниже по течению давление достигает 35% - 60% от входного давления

Время наполнения:

Для 2 литров ниже по течению объема и входного давления 6,3 бар, 0,2 сек минимум, 75 сек максимум

Управляющий соленоид:

22 мм, 24В пост.т., только 2ВТ (нет ручного дублирования)

Материалы

Корпус: цинковый сплав

Промежуточный корпус: алюминий

Эластомеры: синтетические материалы

Фильтр дисковый: вспененный пластик

Внутренние компоненты:

латунь/сталь/нержавеющая сталь

Верхняя пластина: алюминий

кожух глушителя: цинковый сплав

Техническая информация

Текущая среда:

Сжатый воздух

Максимальное давление:

16 бар

Минимальное рабочее давление:

3 бар

Рабочая температура:

-20°C ... 50°C

(Величина макс. температуры соленоида 50°C, у блока же макс. 80°C. Консультируйтесь с нашей технической службой при применении ниже +2°C)

Выбор опций

P74S-★★C-N1N

Размер порта	Обозначение
1/4"	2
3/8"	3
1/2"	4
3/4"	6

Тип резьбы	Обозначение
PTF	A
ISO Rc Конус	B
ISO G Параллельная	G
Нет скобы (только P74S)	N

Принадлежности

	Настенное крепление	Глушитель	Манометр
P74S	 4324-50	 MB004B (R1/2) MB004A (1/2NPT)	 18-013-012 (4 бар) 18-013-013 (10 бар) 18-013-014 (25 бар)

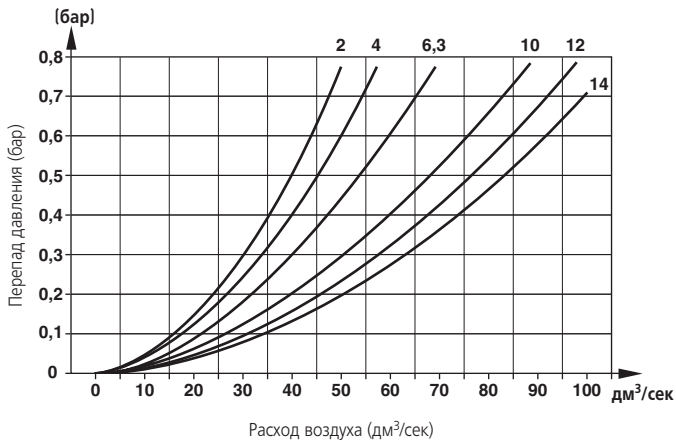
Для дополнительной информации



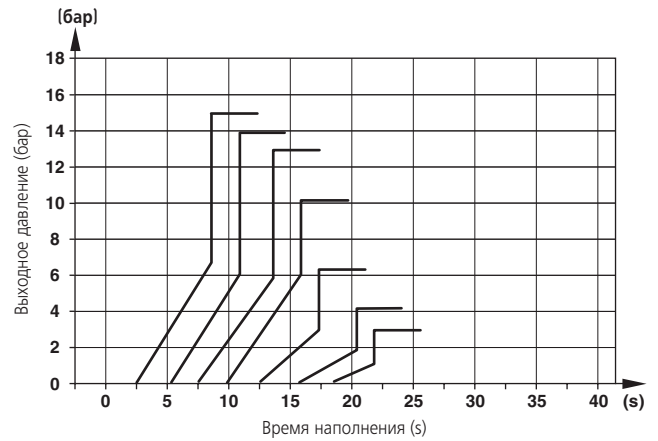
www.norgren.com/info/ru6-052

ХАРАКТЕРИСТИКИ РАСХОДА

Входное давление (бар)



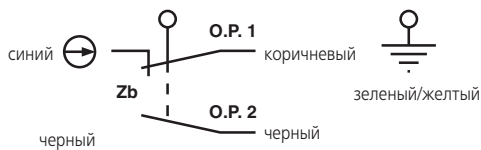
Максимальное время зарядки



Ключевые подробности

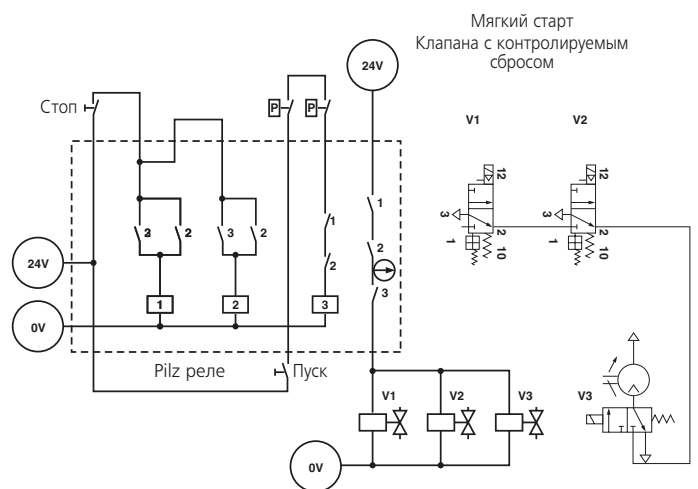
Все электрические соединения должны делать компетентные лицензированные электрики
Разрыв - затем - Замыкающий контакт

1 Нормально открытый / 1 Нормально закрытый



Pilz реле

В достижении соответствия с Директивой на машинное оборудование 89/392/ЕЕС, должен применяться контур Pilz. Здесь требуется 2 блока.



Размеры

