

M/60270/M Компактные поворотные приводы

Двустороннего действия - Магнитный поршень - Ø 14 и 22 мм



Высокий уровень момента кручения для компактного изделия

Минимальная радиальная или тяговая вибрация с возможностью плавного управления

Регулируемый угол поворота

Встроенные магниты для обратной связи по положению

ТЕХНИЧЕСКИЕ ХАРАКТЕРИСТИКИ

Среда:

Сжатый фильтрованный воздух, с маслом или без масла

Рабочее давление:

1 ... 7 бар

Рабочая температура:

+5°C ... +60°C

При применении ниже +2° С проконсультируйтесь с нашей технической службой

Установка:

Монтажные отверстия на трех поверхностях

МАТЕРИАЛЫ

Корпус: алюминиевый сплав

Торцевые крышки: алюминиевый сплав

Ось: углеродистая сталь

Внешняя крышка оси и винты: малоуглеродистая сталь

Внешние гайки:

малоуглеродистая сталь

Внешние винты:

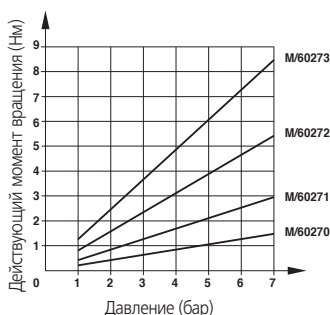
хромомолибденовая сталь

СТАНДАРТНЫЕ МОДЕЛИ

Ø	Размер порта	Эффективный крутящий момент (Нм) при 6 бар	Угол поворота	Диапазон регулирования угла	МОДЕЛЬ	ПРИНАДЛЕЖНОСТИ			
						Датчик с прямым подводом кабеля 5 м	Датчик с угловым подводом кабеля 5 м	Прямой фитинг	Угловой фитинг
								Наибольший диаметр трубы	
14	M5	1,50	90°	70°...95°	M/60215/M/90	M/346/LAU/5PV	M/346/EAU/5APV	M02250405	M02470405
14	M5	1,50	180°	160°...185°	M/60215/M/180	M/346/LAU/5PV	M/346/EAU/5APV	M02250405	M02470405
16	M5	2,60	90°	70°...95°	M/60216/M/90	M/346/LAU/5PV	M/346/EAU/5APV	M02250405	M02470405
16	M5	2,60	180°	160°...185°	M/60216/M/180	M/346/LAU/5PV	M/346/EAU/5APV	M02250405	M02470405
18	M5	4,60	90°	70°...95°	M/60215/M/90	M/346/LAU/5PV	M/346/EAU/5APV	M02250405	M02470405
18	M5	4,60	180°	160°...185°	M/60215/M/180	M/346/LAU/5PV	M/346/EAU/5APV	M02250405	M02470405
22	M5	7,40	90°	70°...95°	M/60216/M/90	M/346/LAU/5PV	M/346/EAU/5APV	M02250405	M02470405
22	M5	7,40	180°	160°...185°	M/60216/M/180	M/346/LAU/5PV	M/346/EAU/5APV	M02250405	M02470405



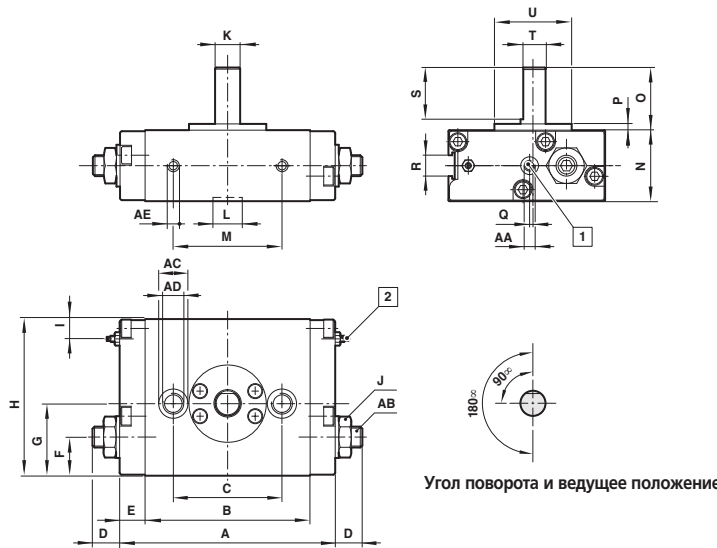
ДЕЙСТВУЮЩИЙ МОМЕНТ ВРАЩЕНИЯ



Информацию о других магнитных датчиках смотреть на странице 1-290
Другие фитинги доступны, пожалуйста, смотрите раздел 7

ОСНОВНЫЕ РАЗМЕРЫ

M/60270/M



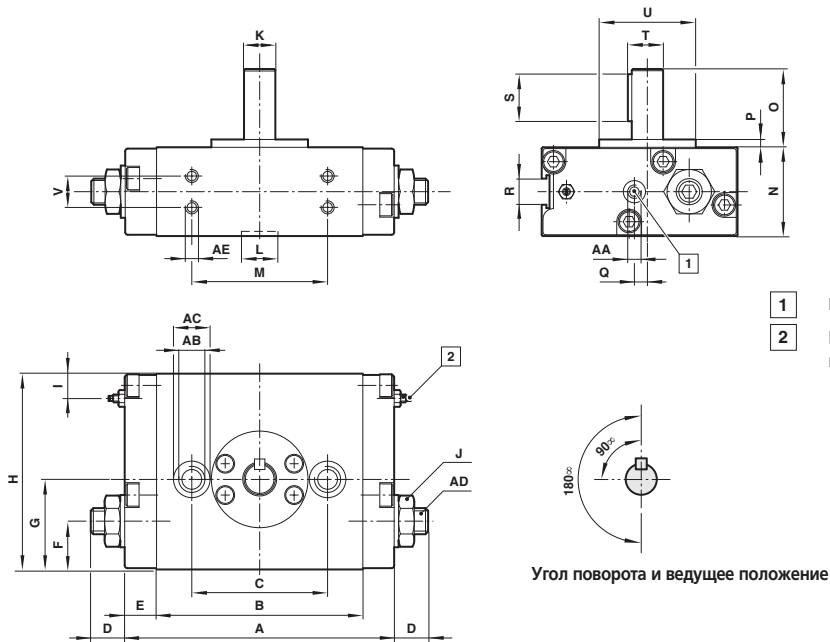
- 1 Размер порта
- 2 Регулировочная игла воздушного демпфера

Угол поворота и ведущее положение

МОДЕЛЬ	∅	A	B	C	D	E	F	G	H	I	J	K	L			
M/60270/M/*	14	88	68	48	11	10	17	29	60	8	10 A/F	∅ 8h7 - 0,015	∅ 10 + 0,05; 1,5*			
МОДЕЛЬ	∅	M	N	O	P	Q	R	S	T	U	AA	AB	AC	AD	AE	кг
M/60270/M/*	14	45	28	20	2	1,5	10	16	7	∅ 26 - 0,05	M5	M6	∅ 9,5; 5*	M6 x 1	M5; 6*1)	0,46

* Глубина

M/60271/M ... M/60273/M



- 1 Размер порта
- 2 Регулировочная игла воздушного демпфера

Угол поворота и ведущее положение

МОДЕЛЬ	∅	A	B	C	D	E	F	G	H	I	J	K	L	M	N
M/60271/M/90	16	98	74	45	14	12	17,5	31	68	9,5	13	∅ 10h7 - 0,015	∅ 12 + 0,05; 2*	45	32
M/60271/M/180	16	111	87	45	14	12	17,5	31	68	9,5	13	∅ 10h7 - 0,015	∅ 12 + 0,05; 2*	45	32
M/60272/M/90	18	103	79	52	14	12	18,5	34,5	75	9,5	17	∅ 12h7 - 0,018	∅ 14 + 0,05; 1,8*	52	34
M/60272/M/180	18	135	111	52	14	12	18,5	34,5	75	9,5	17	∅ 12h7 - 0,018	∅ 14 + 0,05; 1,8*	52	34
M/60273/M/90	22	115	87	60	15	14	22	41	87,5	10	17	∅ 15h7 - 0,018	∅ 17 + 0,05; 2*	60	39
M/60273/M/180	22	158	130	60	15	14	22	41	87,5	10	17	∅ 15h7 - 0,018	∅ 17 + 0,05; 2*	60	39
МОДЕЛЬ	∅	O	P	Q	R	S	T	U	V	AA	AB	AC	AD	AE	кг
M/60271/M/90	16	25	2,5	2	10	18	11,5	∅ 32 - 0,05	10	M5	M8	∅ 11; 6,5*	M8	M4; 6*	0,7
M/60271/M/180	16	25	2,5	2	10	18	11,5	∅ 32 - 0,05	10	M5	M8	∅ 11; 6,5*	M8	M4; 6*	0,8
M/60272/M/90	18	30	3	5	10	18	13,5	∅ 37 - 0,05	12	M5	M10	∅ 14; 8,5*	M10	M5; 7*	1,0
M/60272/M/180	18	30	3	5	10	18	13,5	∅ 37 - 0,05	12	M5	M10	∅ 14; 8,5*	M10	M5; 7*	1,2
M/60273/M/90	22	35	3	5	10	20	17	∅ 44 - 0,05	14	M5	M10	∅ 14; 8,5*	M10	M6; 8*	1,6
M/60273/M/180	22	35	3	5	10	20	17	∅ 44 - 0,05	14	M5	M10	∅ 14; 8,5*	M10	M6; 8*	1,8

* Глубина