

Вакуумный переключатель

M/58028/VB, .../VF (Пневматический)



Быстрая легкая установка
Преобразование сигнала вакуума в пневматический выходной сигнал
Полностью регулируемые точки переключения

ТЕХНИЧЕСКИЕ ДАННЫЕ

(пневматический)

Среда:

Сжатый воздух, фильтрованный и без масла

Рабочее давление:

2 ... 6 бар (уровень давления)

Настройка:

-0,3 ... -0,85 бар

Рабочая температура:

-10°C ... +80°C

Проконсультируйтесь с технической службой для применения ниже +2°C.

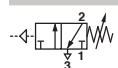
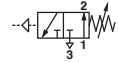
Трубка:

Ø 4 mm

МАТЕРИАЛЫ

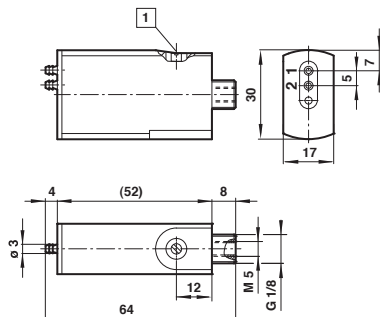
Корпус: полиацетат

Рекомендуемые размеры трубки (внутренний диаметр)

	МОДЕЛИ	Тип	Функция	кг
	M/58028/VB	Пневматический	Нормально открытый	0,032
	M/58028/VF	Пневматический	Нормально закрытый	0,032

Основные размеры

M/58028



1 Регулировочный винт

Для дополнительной информации



www.norgren.com/info/ru2-008