

M/50100, M/50200 Зажимной цилиндр

Одностороннего и двухстороннего действия - Ø 8 ... 63 мм



Позволяет достичь максимальных усилий в ограниченном объеме

Лаконичная, чистая поверхность

Моноблочная конструкция

ТЕХНИЧЕСКИЕ ХАРАКТЕРИСТИКИ

Среда:

Сжатый воздух, фильтрованный и с маслом

Рабочее давление:

2 ... 10 бар
(Одностороннее действие)

1,5 ... 10 бар
(Двустороннее действия)

Рабочая температура:

-10°C ... +70°C

При применении ниже +2° С проконсультируйтесь с нашей технической службой

МАТЕРИАЛЫ

Шток: нержавеющая сталь (аустенитная)

Корпус: анодированный алюминий

Уплотнения: нитрильная резина

СТАНДАРТНЫЕ МОДЕЛИ

Ø	Размер порта	МОДЕЛЬ		МОДЕЛЬ		ПРИНАДЛЕЖНОСТИ	
		Ø штока	Одностороннего действия	Ø штока	Двустороннего действия	Прямой фитинг	Угловой фитинг
						Наибольший диаметр трубы	
8	M5	4	M/50108/*	4	M/50208/*	CO2250405	CO2470405
12	M5	6	M/50112/*	5	M/50212/*	CO2250405	CO2470405
20	M5	10	M/50120/*	10	M/50220/*	CO2250405	CO2470405
32	G1/8	16	M/50132/*	12	M/50232/*	CO2250618	CO2470628
50	G1/4	20	M/50150/*	16	M/50250/*	CO2250628	CO2470628
63	G1/4	20	M/50163/*	16	M/50263/*	CO2250628	CO2470628

* Заявленная длина хода в мм

Другие фитинги доступны, пожалуйста, смотрите раздел 7

СТАНДАРТНЫЙ ХОД

Ø	4	5	10	25
8	•			
12	•		•	
20	•		•	
32		•	•	•
50			•	•
63			•	•

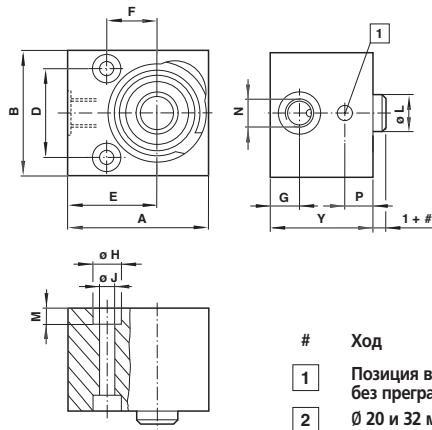
Другие значения величины хода не доступны.

Теоретическое усилие

МОДЕЛЬ	Теоретическое усилие (Н) при 6 бар	МОДЕЛЬ	Теоретическое усилие (Н) при 6 бар
	Втягивание		Втягивание
M/50108/4	25	M/50132/10	445
M/50112/4	55	M/50132/25	445
M/50112/10	55	M/50150/10	1100
M/50120/4	165	M/50150/25	1100
M/50120/10	165	M/50163/10	1760
M/50132/5	445	M/50163/25	1760

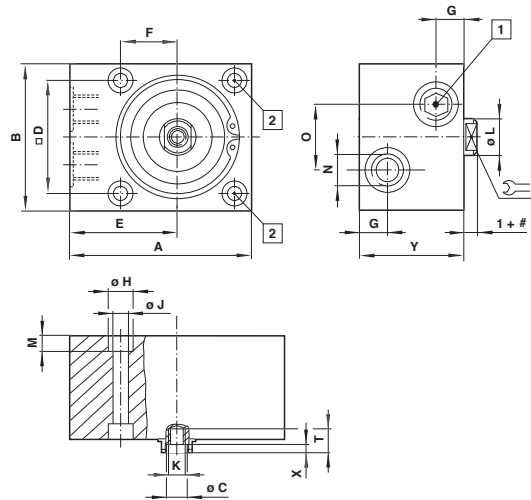
F1 = Возвратной силе пружины

ОСНОВНЫЕ РАЗМЕРЫ M/50108 ... M/50112



- # **Ход**
- 1 **Позиция выхлопа, без преграды**
- 2 **Ø 20 и 32 мм без сквозных отверстий**

M/50120 ... M/50163



МОДЕЛЬ	Ø	A	B	Ø C	□ D	E	F	G	Ø H	Ø J	K	Ø L	M	N	O	P	±	T	X
M/50108/.	8	20	18	-	11	13,5	8	5	6	3,4	-	4	3,2	M 5	-	5	-	-	-
M/50112/.	12	25	20	-	13	16	9	5	6	3,4	-	5	3,4	M 5	-	4,5	-	-	-
M/50120/.	20	40	32	5,3	20	24	15	5	10	5,5	M 5	10	5,5	M 5	-	4,5	8	8	2
M/50132/.	32	55	45	6,4	32	32	18	10	10	5,5	M 6	12	5,5	G 1/8	20	-	10	14,5	2,5
M/50150/.	50	80	65	8,4	50	47,5	25	12	11	6,6	M 8	16	6,8	G 1/4	30	-	13	15	3
M/50163/.	63	90	80	8,4	62	50	31	12	15	9	M 8	16	9	G 1/4	30	-	13	15	3

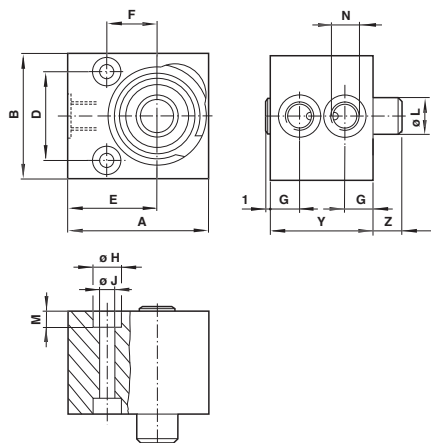
МОДЕЛЬ	Ø	Стандартный ход Y	кг
M/50108/4	8	4	15, 0,02
M/50112/4	12	4	15, 0,03
M/50112/10	12	10	23, 0,04
M/50120/4	20	4	20, 0,10
M/50120/10	20	10	26, 0,10
M/50132/5	32	5	26, 0,22
M/50132/10	32	10	31, 0,25
M/50132/25	32	25	46, 0,31
M/50150/10	50	10	30, 0,50
M/50150/25	50	25	45, 0,60
M/50163/10	63	10	35, 0,80
M/50163/25	63	25	50, 1,05

M/50100, M/50200 Зажимной цилиндр

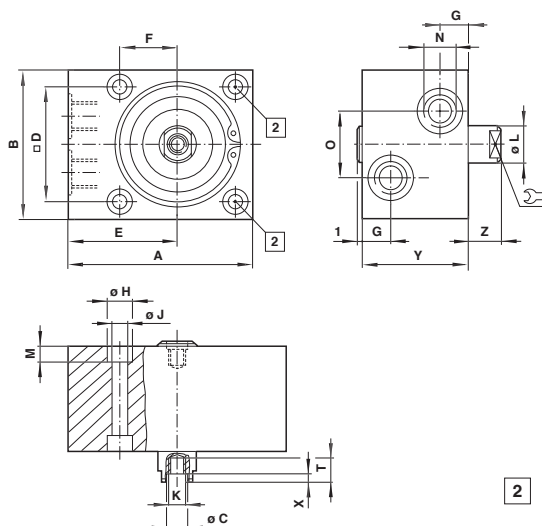
Одностороннего и двухстороннего действия - Ø 8 ... 63 мм

ОСНОВНЫЕ РАЗМЕРЫ

M/50208 ... M/50212



M/50220 ... M/50263



2 Ø 20 и 32 мм
без сквозных
отверстий

МОДЕЛЬ	Ø	A	B	Ø C	□ D	E	F	G	Ø H	Ø J	K	Ø L	M	N	O	Y	T	X
M/50208/.	8	20	18	—	11	13,5	8	5	6	3,4	—	4	3,2	M5	—	—	—	—
M/50212/.	12	25	20	—	13	16	9	5	6	3,4	—	5	3,4	M5	—	—	—	—
M/50220/.	20	40	32	5,3	20	24	15	5	10	5,5	M5	10	5,5	M5	—	8	8	2
M/50232/.	32	55	45	6,4	32	32	18	10	10	5,5	M6	12	5,5	G 1/8	20	10	14,5	2,5
M/50250/.	50	80	65	8,4	50	47,5	—	12	11	6,6	M8	16	6,8	G 1/4	30	13	15	3
M/50263/.	63	90	80	8,4	62	50	—	12	15	9	M8	16	9	G 1/4	30	13	15	3

МОДЕЛЬ	Ø	Стандартный ход	Y	Z	кг
M/50208/4	8	4	22	5	0,03
M/50208/10	8	10	28	11	0,03
M/50212/4	12	4	24	5	0,04
M/50212/10	12	10	30	11	0,05
M/50220/4	20	4	25	8	0,10
M/50220/10	20	10	31	14	0,11
M/50232/5	32	5	33,5	10	0,25
M/50232/10	32	10	38,5	15	0,30
M/50232/25	32	25	53,5	30	0,42
M/50250/10	50	10	36,5	15	0,60
M/50250/25	50	25	51,5	30	0,68
M/50263/10	63	10	41,5	15	0,90
M/50263/25	63	25	56,5	30	1,16