

Блок двуручного управления

G1/8



Сертификат соответствия
поставляется на каждый блок
Зарегистрированное
разрешение согласно BS1
тестированию

Отвечает требованиям EN574
класс IIIB*

Обе руки должны быть
задействованы одновременно

Однократно допустимая
ошибка

Защита против случайного
воздействия

Не требуется никакой
настройки или регулирования

Технические характеристики

Среда:

Сжатый воздух, фильтрованный до
40 мт, с маслом или без масла

Рабочее давление:

3 ... 8 Бар

Температура окружающей среды:

+5°C ... +40°C

Проконсультируйтесь с нашей технической
службой при применении ниже +2°C.

Материалы

Кожух и торцевые крышки:

Алюминиевый сплав

Кнопки: пластик

Уплотнение: нитрил

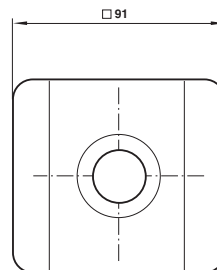
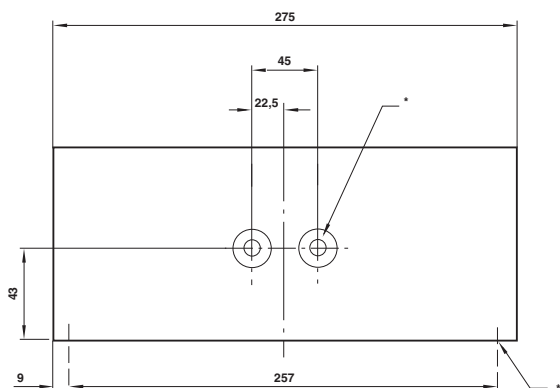
*Рамки Директивы Механического оборудования охватывают такие компоненты безопасности, как машины, а также блоки двуручного управления, классифицируемые, как компоненты безопасности и поэтому необходимо, чтобы M/2720 соответствовал защите здоровья и требованиям Директивы безопасности.

Методика этого обеспечения должна соответствовать изданным Европейской Нормой (EN) стандартам.

В случае M/2720 основной стандарт Безопасности EN574 Механическое оборудование – Блок двуручного управления, Функциональные Аспекты - Принципы для Проектирования. Этот стандарт классифицирует средства двуручного управления в различные типы, каждый из которых требует минимальное исполнение и особенностей безопасности, такие как одновременная работа, допустимость ошибки, предотвращение случайной операции и т.д. Кроме того, размеры блока M/2720 идентичны M/2710, который он соответственно заменит.

Функция	Переключение 'On'	Переключение 'Off'	Модели
	Обе кнопки могут быть задействованы в пределах 0,5 сек.	0,6 сек. макс.	M/2720

Размеры



* 2 порта, G1/8 BSP ** 2 x 6,5 отверстия

Для дополнительной информации



www.norgren.com/info/ru3-177

ОГЛАВЛЕНИЕ

В РАЗДЕЛ КЛАПАНЫ И РАСПРЕДЕЛИТЕЛИ

ПОИСК ПО ТИПУ