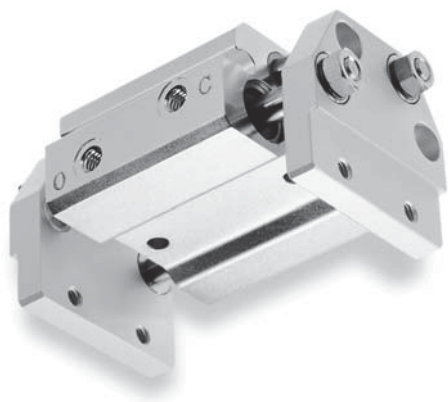


M/160390/M/12 Параллельные захваты – длинный ход

Двустороннего действия - Магнитный поршень - Ø 12 ... 25 мм



Идеальны для захвата широких компонентов

Плавное, точное перемещение

Длинный, непрерывный срок службы

Компактный размер

Встроенные магниты для обратной связи по положению

ТЕХНИЧЕСКИЕ ХАРАКТЕРИСТИКИ

Среда:

Сжатый воздух, фильтрованный, с маслом или без масла

Рабочее давление:

2 ... 7 бар

Рабочая температура:

+60°C

При применении ниже +2° С проконсультируйтесь с нашей технической службой

Установка:

Монтажные отверстия на двух поверхностях

МАТЕРИАЛЫ

Корпус: алюминиевый сплав

Шток: нержавеющая сталь

Внешние гайки: углеродистая сталь

Эластомеры: нитрил

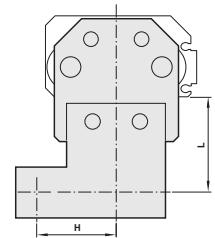
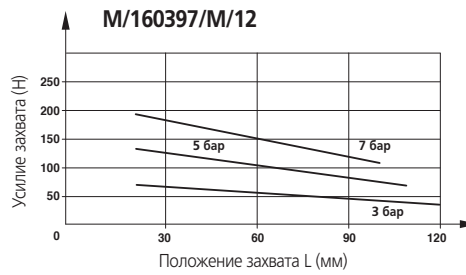
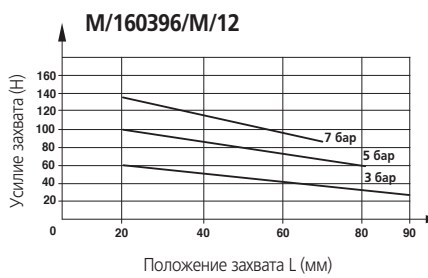
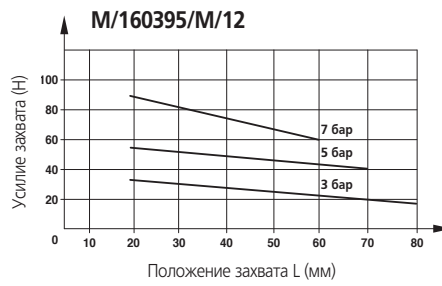
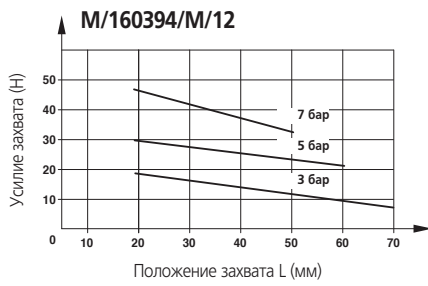
СТАНДАРТНЫЕ МОДЕЛИ

Ø	Размер порта	Эффективное усилие захвата (Н) при 5 бар*		МОДЕЛЬ	ПРИНАДЛЕЖНОСТИ			
		Открытие	Закрывание		Датчик с прямым подводом кабеля 3 м	Датчик с угловым подводом кабеля 3 м	Прямой фитинг	Угловой фитинг
								
12	M5	27	27	M/160394/M/12	M/344/EAU/3PV	M/344/EAU/3APV	M02250405	M02470405
16	M5	55,0	55,0	M/160395/M/12	M/344/EAU/3PV	M/344/EAU/3APV	M02250405	M02470405
20	M5	85	85	M/160396/M/12	M/344/EAU/3PV	M/344/EAU/3APV	M02250405	M02470405
25	M5	135,0	135,0	M/160397/M/12	M/344/EAU/3PV	M/344/EAU/3APV	M02250405	M02470405

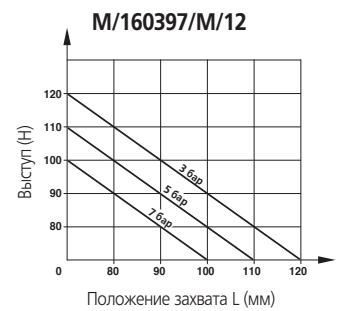
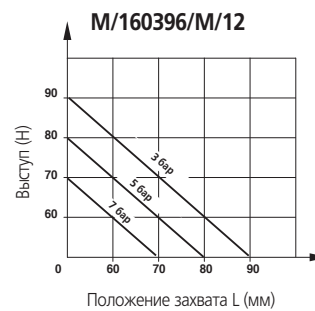
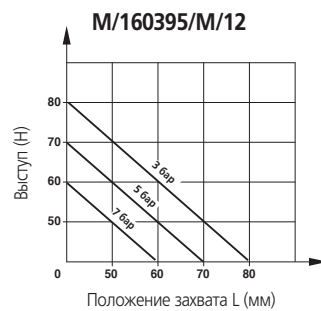
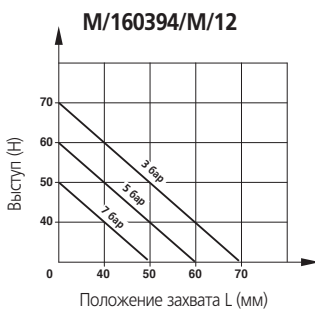
* Точка захвата L= 30мм

Информацию о других магнитных датчиках смотреть на странице 1-290
Другие фитинги доступны, пожалуйста, смотрите раздел 7

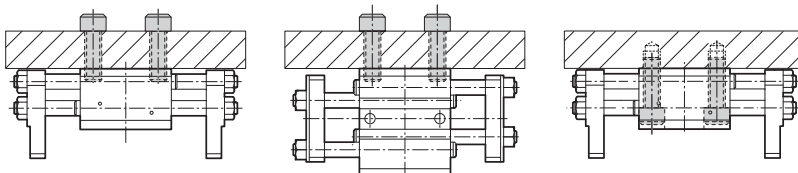
Эффективные усилия захвата



Ограничение диапазона положения захвата



ПРИМЕРЫ УСТАНОВКИ

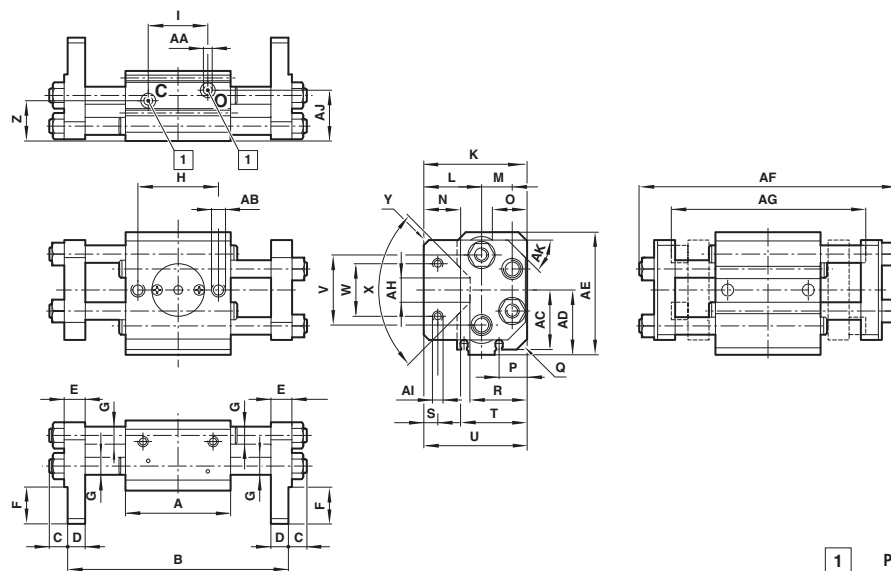


M/160390/M/12 Параллельные захваты – длинный ход

Двустороннего действия - Магнитный поршень - Ø 12 ... 25 мм

ОСНОВНЫЕ РАЗМЕРЫ

M/160390/M/12



1 Размер порта

МОДЕЛЬ	Ø	A	B	C	D	E	F	G	H	I	K	L		
M/160394/M/12	12	44	84,5** + 1,4/-1,0; 60*** + 1,0/-0,9	6,5	6	8	12	Ø 6	34	21	38,5	21		
M/160395/M/12	16	50	102,5** + 1,4/-1,0; 70*** + 1,0/-1,8	8	8	10	13,5	Ø 8	38	28	43,5	23,5		
M/160396/M/12	20	60	124,5** + 1,5/-1,1; 84*** + 1,1/-1,9	10,5	10	12	21	Ø 10	46	34	58	33		
M/160397/M/12	25	66	145** + 1,5/-1,1; 94,5*** + 1,1/-1,9	11	12	14	26	Ø 10 и 12	52	39	67,5	41		
МОДЕЛЬ	Ø	M	O	P	Q	R	S	T	U	V	W	X	Y	Z
M/160394/M/12	12	11,5	15	9,5	3,5	24	4	27	39	29	20	90°	1	16
M/160395/M/12	16	14	15	11	3,5	27	5	32	45	34	20	90°	1	19,5
M/160396/M/12	20	17,5	-	16	5	32,5	8	40	59	40	30	90°	3	23
M/160397/M/12	25	18,5	-	16,5	10	35,5	10	44	69	49	30	90°	3	25
МОДЕЛЬ	Ø	AA	AB	AC	AD	AE	AF	AG	AH	AI	AJ	AK	кг	
M/160394/M/12	12	M5	M5	22,7	27	50	99	76	16	M4	20	30°	0,23	
M/160395/M/12	16	M5	M6	27,5	32,5	60	123	93	9,5	M5	23,5	30°	0,40	
M/160396/M/12	20	M5	M8	34	37	70	147	112	14	M6	29	45°	0,76	
M/160397/M/12	25	M5	M10	40,5	44	84	169	124	14	M8	31	45°	1,10	

** Открыть
*** Закрыть