

M/160330/M/12 180° Угловые захваты

Двустороннего действия. Магнитный поршень - Ø 16 ... 20 мм



Плавное, точное перемещение
 Длинный, непрерывный срок службы
 Компактный размер
 Встроенные магниты для обратной связи по положению

ТЕХНИЧЕСКИЕ ХАРАКТЕРИСТИКИ

Среда:

Сжатый воздух, фильтрованный, с маслом или без масла

Действие:

Двустороннего действия, угловые, магнитный поршень

Рабочее давление:

2 ... 7 бар

Рабочая температура:

+60°C

При применении ниже +2° С проконсультируйтесь с нашей технической службой

Установка:

Монтажные отверстия на трех поверхностях

МАТЕРИАЛЫ

Корпус: алюминиевый сплав

Пальцы: углеродистая сталь

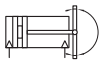
Подвижная плита: углеродистая сталь

Эластомеры: нитрил

СТАНДАРТНЫЕ МОДЕЛИ

Ø	Размер порта	Эффективное усилие захвата (Н) при 5 бар*		МОДЕЛЬ	ПРИНАДЛЕЖНОСТИ			
		Открывание	Закрывание		Датчик с прямым подводом кабеля 3 м	Датчик с угловым подводом кабеля 3 м	Прямой фитинг	Угловой фитинг
16	M5	64/L	55,0/L	M/160335/M/12	M/344/EAU/3PV	M/344/EAU/3APV	M02250405	M02470405
20	M5	134,0/L	113,0/L	M/160336/M/12	M/344/EAU/3PV	M/344/EAU/3APV	M02250405	M02470405

Наибольший диаметр трубы

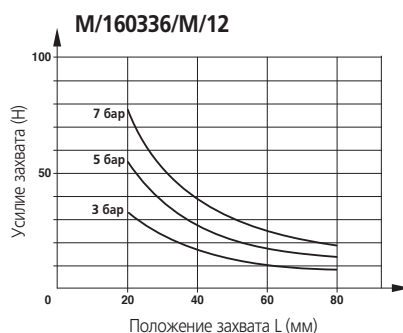
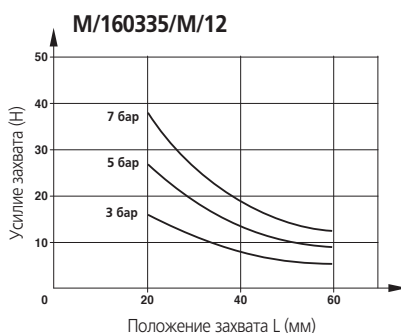


* Пример - расчетное эффективное усилие захвата (Н) при 5 бар для M/160335/M/12.
 Установите приблизительную точку захвата в см (не в мм), на пример 4 см.
 Расчет = 55 / L
 = 55 / 4

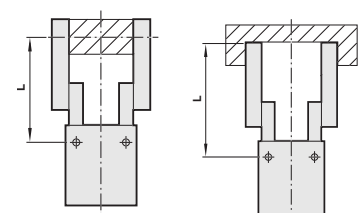
Эффективное закрывающее усилие захвата = 13,75 Н.

Информацию о других магнитных датчиках смотреть на странице 1-290
 Другие фитинги доступны, пожалуйста, смотрите раздел 7

Теоретическое закрывающее усилие захвата



Обрабатываемая деталь



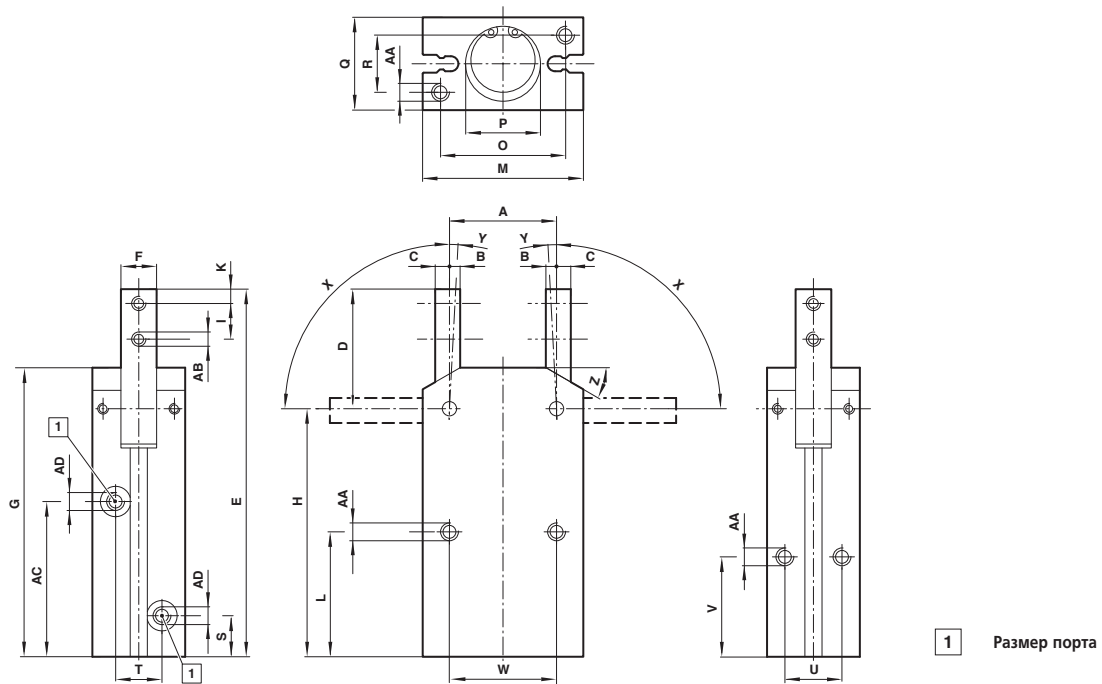
Эффективное закрывающее усилие захвата = Теоретическое закрывающее усилие захвата x 0,85

Для дополнительной информации



www.norgren.com/info/ru-1-186

ОСНОВНЫЕ РАЗМЕРЫ M/160330/M/12



1 Размер порта

МОДЕЛЬ	∅	A	B	C	D	E	F	G	H	I	K
M/160335/M/12	16	24	3	2,5	28,5	87,5	8 - 0,03	69	59	8	4
M/160336/M/12	20	30	4	3	33,5	103	10 - 0,03	81	69,5	10	4
МОДЕЛЬ	∅	L	M	O	P	Q	R	S	T	U	V
M/160335/M/12	16	30	34	26	∅ 17 + 0,05; 1,5*	22	14	10,5	12	14	25
M/160336/M/12	20	35	45	35	∅ 21 + 0,05; 1,5*	26	16	11,5	13	16	28
МОДЕЛЬ	∅	W	X	Y	Z	AA	AB	AC	AD	кг	
M/160335/M/12	16	24	90°	3°	30°	M4; 7*	M3	37,5	M5	0,15	
M/160336/M/12	20	30	90°	3°	30°	M5; 8*	M4	43,5	M5	0,28	

* Глубина