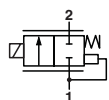


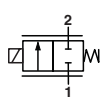
Пропорциональный соленоидный клапан

Flatprop 16 мм

От 0,2 до 4,5 мм проходное отверстие



2/2 NC
Компенсация
давления



2/2 NC

Без трения и компактная конструкция
Высокая норма расхода
Низкое потребление энергии
Большой ресурс - с выше 100 миллионов циклов (треугольный сигнал, нет вкл/выкл)

Технические данные

Среда:

Воздух и нейтральные газы

Управление:

Седловой клапан прямого действия или с компенсацией давления с возвратной пружиной

Отверстие:

0,2; 0,8; 1,6; 4,5 мм

Рабочее давление:

От 0 до 12 бар

Обратное давление < 10% от входного давления

* Для моделей с компенсацией по давлению.

Допускаемое противодавление может быть выше в моделях прямого действия

Расход:

Вплоть до 195 Н л/мин (смотрите графики характеристик)

Температура повреждения:

От 10°C до +50°C

Окружающая температура:

От 10°C до +50°C

Вес:

Картридж: 50 г

Монтажная плата: 55 г


МАТЕРИАЛЫ:

Корпус: латунь, нержавеющая сталь
 PEEK (только для моделей с фланцевой установкой)

Крышка и задняя чашка: цинковое литье, нейлон

Уплотнение сидения: NBR

Привод: нержавеющая сталь

Соединения	Отверстие (мм)	Расход (Н л/мин) kv*	Рабочее давление (Бар)	Функция	Ток/сопротивление	Потребление энергии	Модели	
Картридж	0,2	2	0,025	0 ... 12	NC	42 мА / 288 Ω	0,5 Вт	 12-216C-00220+D3WFIL+BDO 12-216C-01-20+D3WFIL+BED 12-216C-03-20+D3WFIL+BED 12-216C-04520+EQIFIL+BED 12-216P-00220+D3WFIL+BDO 12-216P-01-20+D3WFIL+BED 12-216P-03-20+D3WFIL+BED 12-216P-04520+EQIFIL+BED
Картридж	0,8	23	0,330	0 ... 10	NC	211 мА / 57 Ω	2,5 Вт	
Картридж	1,6	55	0,800	0 ... 5	NC	211 мА / 57 Ω	2,5 Вт	
Картридж	4,5	195	2,800	0 ... 7	NC	211 мА / 57 Ω	2,5 Вт	
Фланец	0,2	2	0,025	0 ... 12	NC	42 мА / 288 Ω	0,5 Вт	
Фланец	0,8	23	0,330	0 ... 10	NC	211 мА / 57 Ω	2,5 Вт	
Фланец	1,6	55	0,800	0 ... 5	NC	211 мА / 57 Ω	2,5 Вт	
Фланец	4,5	195	2,800	0 ... 7	NC	211 мА / 57 Ω	2,5 Вт	

* kv [л/мин] не является постоянной по всему диапазону давления. Пожалуйста, смотрите детальные графики.

Электрические данные

Номинальное напряжение (U Макс.) *	12В (18В) - Другие напряжения доступны по запросу
Электрическая изоляция	1000 В пер. т.
Класс изоляции	F (155 °C)
Электрическое соединение	300 мм длинный провод (другие присоединения при запросе)

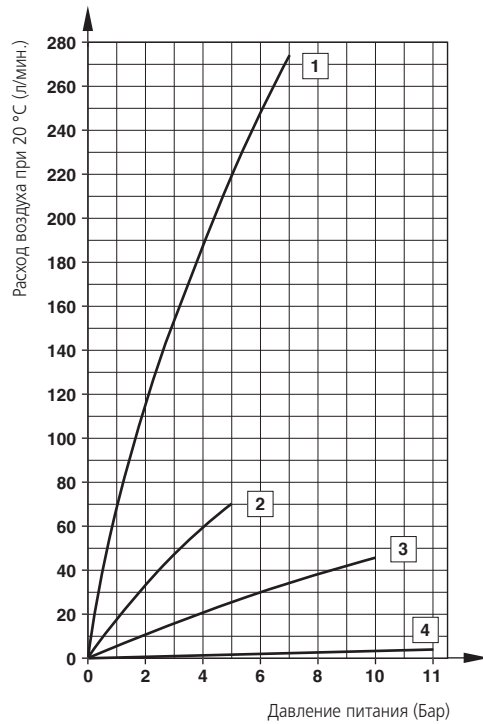
* В зависимости от температуры окружающей среды напряжение может увеличиться на 50 %

Для дополнительной информации

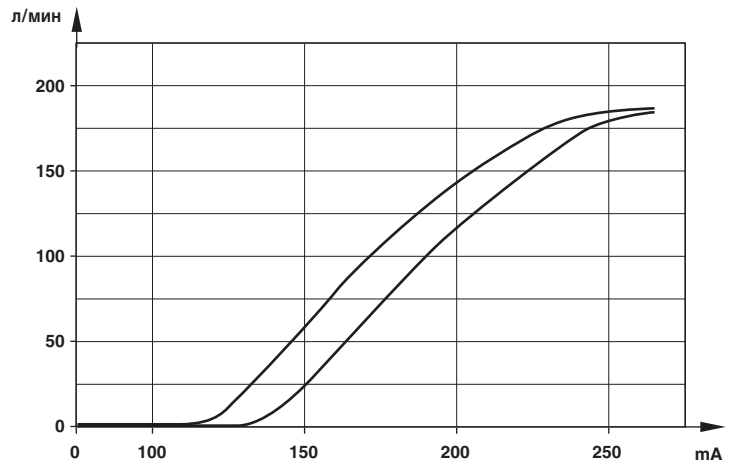


www.norgren.com/info/ru4-036

Характеристика расхода



Пример гистерезиса



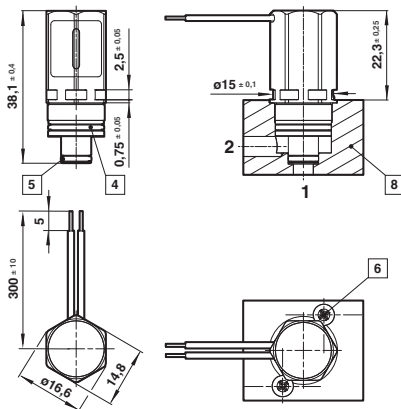
- 1 Проходное сечение 4,5 мм, kv 2,8
- 2 Проходное сечение 1,6 мм, kv 0,8
- 3 Проходное сечение 0,8 мм, kv 0,33
- 4 Проходное сечение 0,2 мм, kv 0,025

Дальнейшие опции по запросу

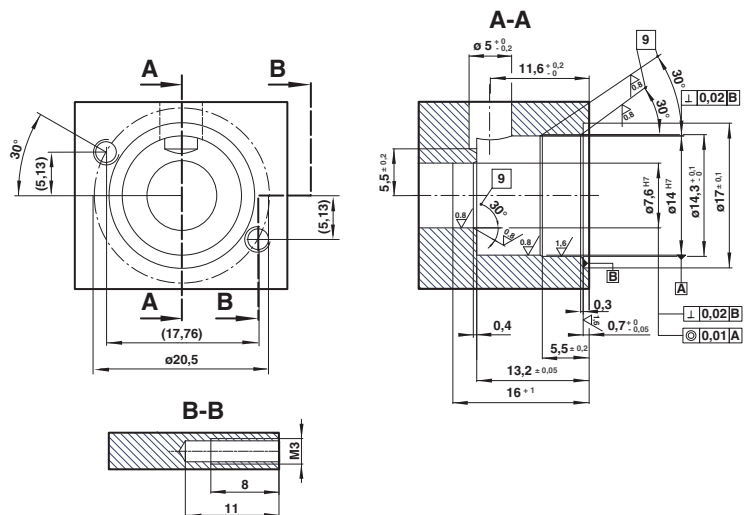
- Другие размеры проходных отверстий
- Другие напряжения

Основные размеры

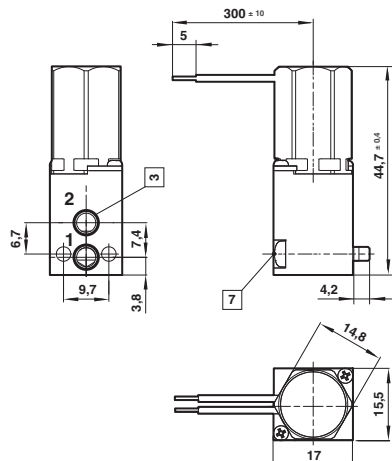
Картридж клапана



Размеры фитингов картриджа



Монтажная плита клапана



- 3 О-кольцо 4 x 1 (2x)
- 4 О-кольцо 12 x 1 (1x)
- 5 О-кольцо 6 x 1 (1x)
- 6 Винт, М3 x 6 (2x)
- 7 Винт, М3 x 18 (2x)
- 8 Основная пластина, не включена
- 9 Без заусенцев

Размеры в мм