

# Сильфонные Вакуумные Присоски (Круглые)



## Сильфонные Вакуумные Присоски FSGPL (1.5 гофра)

Диаметр от 150 мм до 250 мм



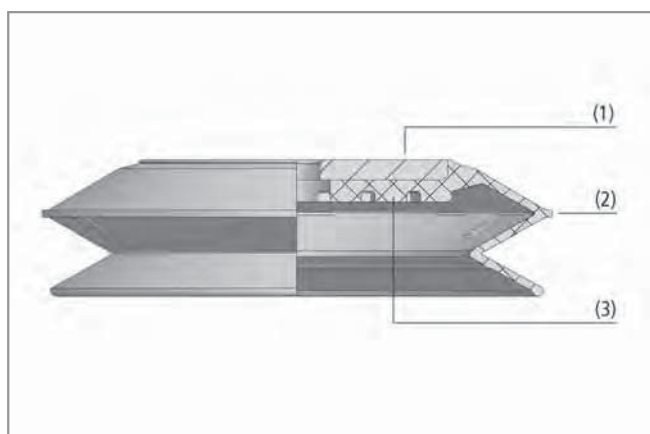
Подходят для следующих отраслей



Сильфонные присоски FSGPL (1.5 гофра)

### Применение

- Круглые сильфонные присоски, 1.5 гофра, для перемещения картона, листового металла, дерева, стекла и керамики
- Перемещение изделий с неровной поверхностью (оптимальная адаптация благодаря гладкой уплотнительной кромке)



Конструкция сильфонных присосок FSGPL (1.5 гофра)

### Конструкция

- Вакуумная присоска FSGPL, 1.5 гофра (2), и завулканизированная монтажная пластина (1)
- Стальная монтажная пластина с внутренней резьбой
- Нижняя часть монтажной пластины имеет эластомерное покрытие (3)
- Опционально поставляется без резьбового отверстия



Сильфонные присоски FSGPL для перемещения деревянных изделий с покрытием

### Наши преимущества...

- Большой диаметр
- Мягкая, коническая уплотнительная кромка
- 1.5 гофра
- Эластомерное покрытие для внутренней поддержки

### Ваша выгода...

- > Для использования с большими, тяжелыми но и легкоповреждаемыми изделиями
- > Хорошая адаптация к неровным поверхностям
- > Высокая сила прижима и демпфирующий эффект
- > Отсутствие остаточной деформации или повреждения изделий

Компания  
Schmalz

Знания о  
Вакууме

**Вакуумные  
Присоски**

Специальные  
Захваты

Монтажные  
Элементы

Вакуумные  
Генераторы

Клапаны

Реле и  
Мониторинг

Фильтры и  
Соединения

Системы  
Захватов

Сервис

Контакты

Предметный  
Указатель

# Сильфонные Вакуумные Присоски (Круглые)



## Сильфонные Вакуумные Присоски FSGPL (1.5 гофра)

Диаметр от 150 мм до 250 мм

### Кодировка обозначения Сильфонных Вакуумных Присосок FSGPL (1.5 гофра)

Сокращенное обозначение	Диаметр в мм	Материал и твердость по Шору	Присоединительная резьба
Пример FSGPL 200 NBR-55 G1/2-IG:			
FSGPL	200	NBR-55	G1/2-IG
FSGPL	150	NBR-55	G1/2-IG (IG = внутренняя (F))
	200		
	250		

### Данные для заказа: Сильфонные Вакуумные Присоски FSGPL (1.5 гофра)

Вакуумная присоска FSGPL, доступна в различных диаметрах, монтажная пластина завулканизирована в присоску.

### Сильфонные Вакуумные Присоски FSGPL (1.5 гофра)

Тип*	Заказной номер
FSGPL 150 NBR-55 G1/2-IG	10.01.06.00101
FSGPL 200 NBR-55 G1/2-IG	10.01.06.00102
FSGPL 250 NBR-55 G1/2-IG	10.01.06.00103

\*Дополнительные характеристики материалов в начале раздела "Вакуумные Присоски"

### Технические данные: Сильфонные Вакуумные Присоски FSGPL (1.5 гофра)

Тип	Сила удержания [Н]*	Усилие отрыва [Н]	Объем [см <sup>3</sup> ]	Мин. радиус кривизны выгнутая пов-ть [мм]	Рекоменд. диаметр шланга d [мм]**
FSGPL 150 NBR-55 G1/2-IG	370	500	490	250	12
FSGPL 200 NBR-55 G1/2-IG	850	950	790	350	12
FSGPL 250 NBR-55 G1/2-IG	1610	2000	1590	500	12

\*Указанное значение силы - теоретическое значение при вакууме -0,6 бар и гладкой и сухой поверхности, без учета коэффициента безопасности

\*\*Рекомендованный внутренний диаметр при длине шланга 2м

# Сильфонные Вакуумные Присоски (Круглые)

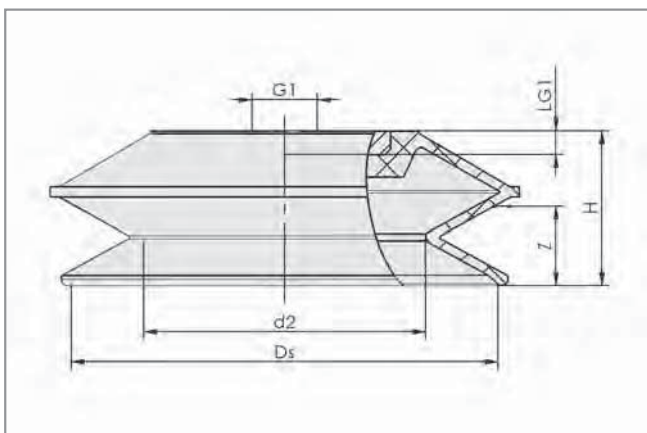


## Сильфонные Вакуумные Присоски FSGPL (1.5 гофра)

Диаметр от 150 мм до 250 мм



### Конструктивные данные: Сильфонные Вакуумные Присоски FSGPL (1.5 гофра)



FSGPL 150 ... 250

Тип	Размеры в мм*					
	d2	Ds	G1**	H	LG1	Z (Ход)
FSGPL 150 NBR-55 G1/2-IG	93,0	143,5	G1/2"-F	51	8	35,7
FSGPL 200 NBR-55 G1/2-IG	137,0	191,0	G1/2"-F	54	8	37,2
FSGPL 250 NBR-55 G1/2-IG	186,0	239,3	G1/2"-F	60	8	43,0

\*Допустимые отклонения на размеры для резиновых частей в соответствии с DIN ISO 3302-1 M3

\*\*Монтажная пластина опционально без резьбового отверстия

Компания  
Schmalz

Знания о  
Вакууме

**Вакуумные  
Присоски**

Специальные  
Захваты

Монтажные  
Элементы

Вакуумные  
Генераторы

Клапаны

Реле и  
Мониторинг

Фильтры и  
Соединения

Системы  
Захватов

Сервис

Контакты

Предметный  
Указатель