

Сильфонные Вакуумные Присоски (Круглые)



Сильфонные Вакуумные Присоски FSGB (3.5 гофра)

Диаметр 25 мм



Подходят для следующих отраслей



Сильфонные присоски FSGB (3.5 гофра)

Применение

- Круглая сильфонная присоска, 3.5 гофра, для перемещения легко повреждаемых изделий, оптимальное демпфирование, большой ход и гладкая уплотнительная кромка
- Перемещение изделий с очень неровной поверхностью, например труб (гофры обеспечивают идеальную адаптацию к выпуклым поверхностям)
- Перемещение изделий требующих очень осторожного подъема (присоски имеют очень большой ход)

Конструкция

- Прочная, износостойкая присоска FSGB с одной уплотнительной кромкой, состоящая из присоски FGB, 3.5 гофра, и соединительного ниппеля
- Ниппель вставляется в присоску



Конструкция сильфонных присосок FSGB (3.5 гофра)



Сильфонные присоски FSGB для перемещения труб

Наши преимущества...

- 3.5 гофра
- Мягкая конусная уплотнительная кромка
- Мягкие, гибкие гофры

Ваша выгода...

- > Высокая сила прижима и оптимальный эффект демпфирования
- > Очень хорошая адаптация к изогнутым поверхностям
- > Очень большой ход присоски; компенсация разности высот изделия

Компания
Schmalz

Знания о
Вакууме

**Вакуумные
Присоски**

Специальные
Захваты

Монтажные
Элементы

Вакуумные
Генераторы

Клапаны

Реле и
Мониторинг

Фильтры и
Соединения

Системы
Захватов

Сервис

Контакты

Предметный
Указатель

Сильфонные Вакуумные Присоски (Круглые)



Сильфонные Вакуумные Присоски FSGB (3.5 гофра)

Диаметр 25 мм

Кодировка обозначения Сильфонных Вакуумных Присосок FSGB (3.5 гофра)

Сокращенное обозначение	Диаметр в мм	Материал и твердость по Шору	Присоединительная резьба
Пример FSGB 25 SI-55 G1/8-IG:			
FSGB	25	SI-55	G1/8-IG
FSGB	25	NBR-55	G1/8-AG (AG = внешняя (M))
FSGB	25	SI-55	G1/8-IG (IG = внутренняя (F))

Данные для заказа: Сильфонные Вакуумные Присоски FSGB (3.5 гофра)

Вакуумная присоска FSGB (присоска + соединительный ниппель) поставляется разобранной. В состав входит:

- Присоска FGB – часть из эластомера, из различных материалов
- Соединительный ниппель SA-NIP – доступен с различными резьбами

Доступные запасные части: присоска FGB, соединительный ниппель SA-NIP

Сильфонные Вакуумные Присоски FSGB (3.5 гофра)

Тип	Материал присоски * / твердость по Шору A	
	Пербунан NBR 55±5ShA	Силикон SI 55±5ShA
FSGB 25 G1/8-AG	10.01.06.00112	10.01.06.00113
FSGB 25 G1/8-IG	10.01.06.00110	10.01.06.00111

*Дополнительные характеристики материалов в начале раздела "Вакуумные Присоски"

Данные для заказа: Сменные Присоски и Соединительные Ниппели

Тип*	Пербунан NBR 55±5ShA	Силикон SI 55±5ShA	Тип	Соединительный ниппель	
FGB 25	10.01.06.00109	10.01.06.00108	FSGB 25 G1/8-AG	SA-NIP N016 G1/8-AG DN350	10.01.06.05735
			FSGB 25 G1/8-IG	SA-NIP N016 G1/8-IG DN350	10.01.06.05731

*Дополнительные характеристики материалов в начале раздела "Вакуумные Присоски"

Технические данные: Сильфонные Вакуумные Присоски FSGB (3.5 гофра)

Тип	Сила удержания [Н]*	Усилие отрыва [Н]*	Объем [см3]	Мин. радиус кривизны выгнутая поверхность [мм]	Рекомендуемый диаметр шланга d [мм]**	Серия ниппелей
FSGB 25	5	20	7.5	25	4	N 016

*Указанное значение силы - теоретическое значение при вакууме -0,6 бар и гладкой и сухой поверхности, без учета коэффициента безопасности

**Рекомендованный внутренний диаметр при длине шланга 2м

Компания Schmalz
Знания о Вакууме
Вакуумные Присоски
Специальные Захваты
Монтажные Элементы
Вакуумные Генераторы
Клапаны
Реле и Мониторинг
Фильтры и Соединения
Системы Захватов
Сервис
Контакты
Предметный Указатель

Сильфонные Вакуумные Присоски (Круглые)

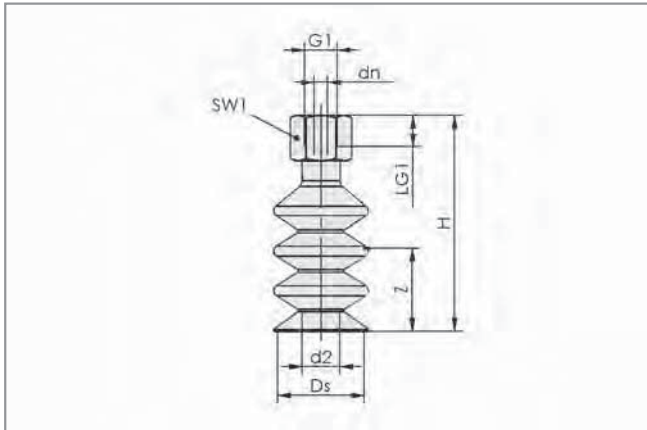


Сильфонные Вакуумные Присоски FSGB (3.5 гофра)

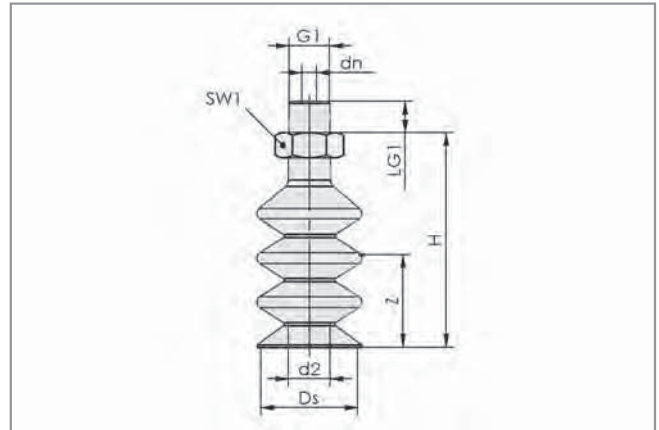
Диаметр 25 мм



Конструктивные данные: Сильфонные Вакуумные присоски FSGB (3.5 гофра)



FSGB 25 IG



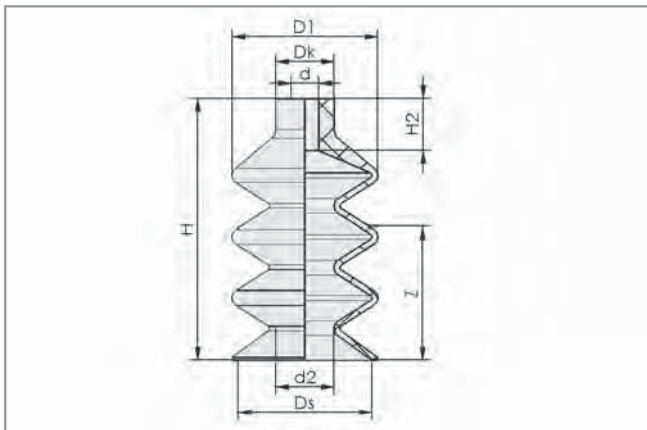
FSGB 25 AG

Тип	Размеры в мм*								
	d2	dn	Ds	G1	H	LG1	SW1	Z (Ход)	
FSGB 25 G1/8-AG	10	3,5	23	G1/8"-M	51	7,5	14	22	
FSGB 25 G1/8-IG	10	3,5	23	G1/8"-F	57	8,5	14	22	

*Допустимые отклонения на размеры для резиновых частей в соответствии с DIN ISO 3302-1 M3



Конструктивные данные: Сменные Присоски FGB



FGB 25

Тип	Размеры в мм*								
	d	d2	D1	Dk	Ds	H	H2	Z (Ход)	
FGB 25	5	10	25	10	23	43	9	22	

*Допустимые отклонения на размеры для резиновых частей в соответствии с DIN ISO 3302-1 M3

Компания
Schmalz

Знания о
Вакууме

**Вакуумные
Присоски**

Специальные
Захваты

Монтажные
Элементы

Вакуумные
Генераторы

Клапаны

Реле и
Мониторинг

Фильтры и
Соединения

Системы
Захватов

Сервис

Контакты

Предметный
Указатель