

# Сильфонные Вакуумные Присоски (Овальные)

## Сильфонные Вакуумные Присоски FSGAO (1.5 гофра)

Рабочая зона (ДхШ) от 95 x 40 мм до 140 x 65 мм



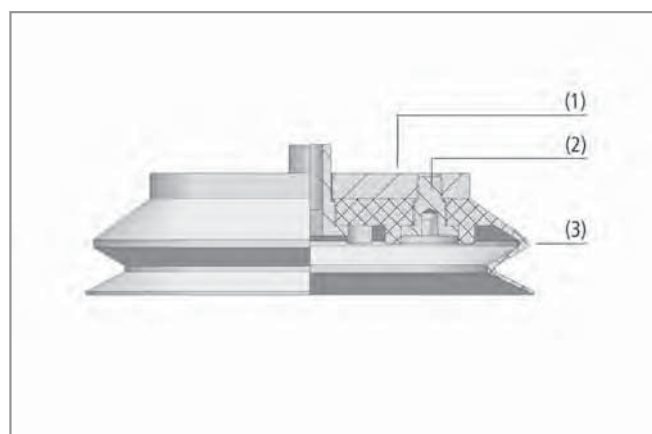
Подходят для следующих отраслей



Сильфонные вакуумные присоски FSGAO (1.5 гофра)

### Применение

- Овальные сильфонные вакуумные присоски, 1.5 гофра, для использования в приложениях с коротким временем цикла и работы в несколько смен
- Перемещение масляных и узких изогнутых листов металла
- Перемещение картона, дерева и аналогичных материалов в тяжелых условиях эксплуатации
- Перемещение изделий с сильно абразивной поверхностью, например картонных листов



Конструкция сильфонных вакуумных присосок FSGAO (1.5 гофра)

### Конструкция

- Присоска FSGAO, состоит из присоски FGAO (Вулколлан VU1, 1.5 гофра) (3) и соединительной пластины (1)
- Соединительная пластина с помощью винтов (2) присоединена к присоске что позволяет работать с очень большими нагрузками
- При износе присоска может быть заменена отдельно



Сильфонные вакуумные присоски FSGAO используются для перемещения алюминиевого профиля

### Наши преимущества...

- Материал Вулколлан VU1 с высоким сопротивлением на разрыв
- Высокая стойкость к химикатам
- Низкий износ, около 10-12 мм<sup>3</sup> (DIN 53516)
- 1.5 гофра

### Ваша выгода...

- > Очень износостойкая присоска для высоких нагрузок и непрерывной работы
- > Использование с маслом (перенос листов металла)
- > Срок службы в 20 раз выше в сравнении со стандартным NBR
- > Высокая сила удержания и оптимальный эффект демпфирования

# Сильфонные Вакуумные Присоски (Овальные)

## Сильфонные Вакуумные Присоски FSGAO (1.5 гофра)

Рабочая зона (ДхШ) от 95 x 40 мм до 140 x 65 мм

### Кодировка обозначения Сильфонных Вакуумных Присосок FSGAO (1.5 гофра)

Сокращенное обозначение	Рабочая зона ДхШ в мм	Материал и твердость по Шору	Присоединительная резьба
Пример FSGAO 95x40 VU1-72 G1/8-AG:			
FSGAO	95x40	VU1-72	G1/8-AG
FSGAO	95x40	VU1-72	G1/8-AG (AG = внешняя (M))
	140x65		G1/4-AG

### Данные для заказа: Сильфонные Вакуумные Присоски FSGAO (1.5 гофра)

Вакуумная присоска FSGAO (присоска + соединительная пластина) поставляется в сборе. В состав входит:

- Присоска FGAO – часть из эластомера, доступна в различных размерах (ДхШ)
- Алюминиевая соединительная пластина

Доступные запасные части: присоска FGAO

### Сильфонная Вакуумная Присоска FSGAO (1.5 гофра)

Тип*	Заказной номер
FSGAO 95x40 VU1-72 G1/8-AG	10.01.06.00503
FSGAO 140x65 VU1-72 G1/4-AG	10.01.06.00498

\*Дополнительные характеристики материалов в начале раздела "Вакуумные Присоски"

### Данные для заказа: Сменные Присоски FGAO

Тип*	Заказной номер
FGAO 95x40 VU1-72 N038	10.01.06.00499
FGAO 140x65 VU1-72 N039	10.01.06.00468

\*Дополнительные характеристики материалов в начале раздела "Вакуумные Присоски"

### Технические данные: Сильфонные Вакуумные Присоски FSGAO (1.5 гофра)

Тип	Сила удержания [Н]*	Усилие отрыва [Н]	Объем [см <sup>3</sup> ]	Мин. радиус кривизны выгнут. п-ть [мм]	Рекоменд. диаметр шланга d [мм]**	Серия ниппелей
FSGAO 95x40 VU1-72 G1/8-AG	95	110	31	20	9	N 038
FSGAO 140x65 VU1-72 G1/4-AG	225	255	89	30	9	N 039

\*Указанное значение силы - теоретическое значение при вакууме -0,6 бар и гладкой и сухой поверхности, без учета коэффициента безопасности

\*\*Рекомендованный внутренний диаметр при длине шланга 2м

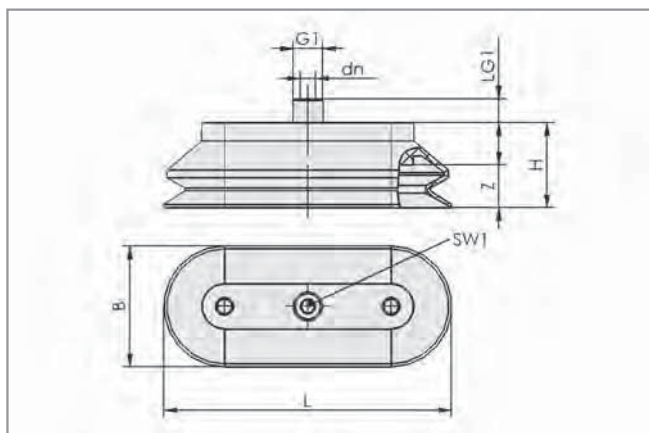
# Сильфонные Вакуумные Присоски (Овальные)

## Сильфонные Вакуумные Присоски FSGAO (1.5 гофра)

Рабочая зона (ДхШ) от 95 x 40 мм до 140 x 65 мм



### Конструктивные данные: Сильфонные Вакуумные Присоски FSGAO (1.5 гофра)



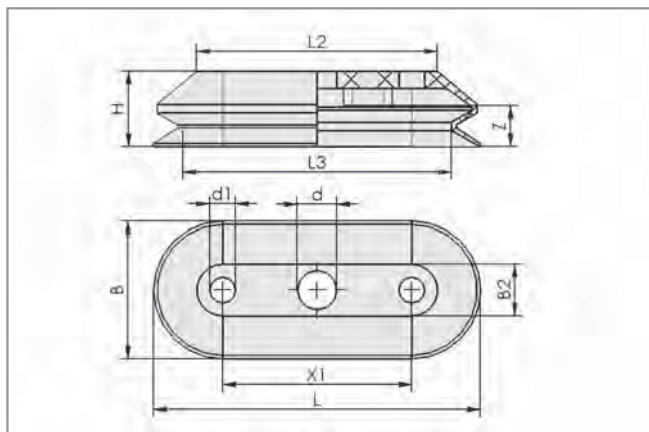
FSGAO 95x40 ... 140x65 VU1

Тип	Размеры в мм*									
	B	dn	G1	H	L	LG1	SW1	Z (Ход)		
FSGAO 95x40 VU1-72 G1/8-AG	40	5	G1/8"-M	28	95	8	4	12		
FSGAO 140x65 VU1-72 G1/4-AG	65	8	G1/4"-M	38	140	10	8	16		

\*Допустимые отклонения на размеры для резиновых частей в соответствии с DIN ISO 3302-1 M3



### Конструктивные данные: Сменные Присоски FGAO



FGAO 95x40 ... 140x65 VU1

Тип	Размеры в мм*									
	B	B2	d	d1	H	L	L2	L3	X1	Z (Ход)
FGAO 95x40 VU1-72 N038	40	15	11,5	7,5	23,5	95	70	78	55	12
FGAO 140x65 VU1-72 N039	65	25	15,5	9,5	30,0	140	100	111	75	16

\*Допустимые отклонения на размеры для резиновых частей в соответствии с DIN ISO 3302-1 M3

# Присоски для Перемещения Листов Металла



## Колоколообразные Вакуумные Присоски SAXM

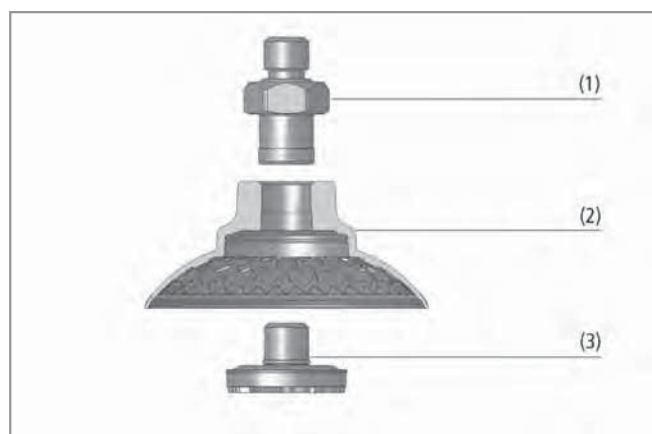
Диаметр от 30 мм до 115 мм



Подходят для следующих отраслей



Колоколообразные присоски SAXM



Конструкция колоколообразных присосок SAXM

### Применение

- Вакуумная присоска для высокоскоростного перемещения листового металла и частей кузова: максимальные удерживающая и поперечная силы
- Перемещение изделий с масляной поверхностью
- Загрузка и выгрузка металла в станки с ЧПУ и станки лазерной резки
- Перемещение листовых заготовок на дестакере
- Перемещение изделий с изогнутой поверхностью

### Конструкция

- Круглая колоколообразная присоска (2) с гибкой уплотняющей кромкой, оптимальной внутренней структурой, пазами для отвода масла и внутренней поддержкой
- Износостойкий материал Эластодур используется в конструкции присоски (ED-85) и фрикционного диска (ED-65)
- Составной соединение (SC) состоит из двух частей: верхней части разъема (1) и нижней части с фрикционным диском (3)
- Верхняя часть разъема с защитой от потери
- Соединительные элементы с внешней резьбой имеют уплотнение на резьбе
- Поставляются как в сборе так и раздельно

### Наши преимущества...

- Значительно увеличен ход присоски
- Оптимальная внутренняя структура
- Большая площадь, внутренняя поддержка
- Инновационный материал ED (Эластодур)
- Экологичность, модульная конструкция

### Ваша выгода...

- > Хорошая адаптация к поверхности изделия
- > Максимальная сила удержания и бокового сдвига, особенно для маслянистых листов
- > Отсутствие деформации даже у тонких листов
- > Износостойкость, устойчивость к воздействию озона и агрессивных масел
- > Минимальные затраты, быстрая замена компонентов, 100% переработка



Присоска SAXM для перемещения изогнутых металлических изделий

Компания Schmalz  
Знания о Вакууме  
Вакуумные Присоски  
Специальные Захваты  
Монтажные Элементы  
Вакуумные Генераторы  
Клапаны  
Реле и Мониторинг  
Фильтры и Соединения  
Системы Захватов  
Сервис  
Контакты  
Предметный Указатель