

Сильфонные Вакуумные Присоски (Круглые)



Сильфонные Вакуумные Присоски FSGA (1.5 гофра)

Диаметр от 11 мм до 78 мм



Подходят для следующих отраслей

Применение

- Круглые сильфонные присоски, 1.5 гофра, для бережного перемещения изделий (эффект демпфирования за счет гофры и гладкой уплотнительной кромки)
- Перемещение изделий с неровной поверхностью, например труб (гофры обеспечивают оптимальную адаптацию к вогнутым и выпуклым поверхностям)



Сильфонные присоски FSGA (1.5 гофра)

Конструкция

- Прочная, износостойкая присоска FSGA с одной уплотнительной кромкой, состоящая из присоски FGA (1.5 гофра) и соединительного ниппеля
- Все ниппели вставляются в присоску
- Вакуумные присоски диаметром 25 мм и выше имеют внутреннюю поддержку



Конструкция сильфонных присосок FSGA (1.5 гофра)

Наши преимущества...

- Широкий выбор материалов и диаметров
- Мягкая, тонкая уплотнительная кромка
- 1.5 гофра
- Очень жесткий верхний гофр
- Внутренняя поддержка (диаметр > 25 мм)

Ваша выгода...

- > Подходит для разнообразных изделий
- > Хорошая адаптация к изогнутым, неровным поверхностям
- > Высокая сила удержания и эффект демпфирования
- > Устойчивость к горизонтальным силам при ускорении
- > Отсутствие деформации тонкостенных изделий



Сильфонные присоски FSGA для перемещения картонных коробок

Сильфонные Вакуумные Присоски (Круглые)



Сильфонные Вакуумные Присоски FSGA (1.5 гофра)

Диаметр от 11 мм до 78 мм

Кодировка обозначения Сильфонных Вакуумных Присосок FSGA (1.5 гофра)

Сокращенное обозначение	Диаметр в мм	Материал и твердость по Шору	Присоединительная резьба
Пример FSGA 14 HT1-60 G1/8-IG:			
FSGA	14	HT1-60	G1/8-IG
FSGA	11	HT1-60	M5-AG (AG = внешняя (M))
	до	NBR-55	G1/8-AG
	78	NK-45	G1/8-IG (IG = внутренняя (F))
		SI-55	G1/4-AG
			G1/4-IG

Данные для заказа: Сильфонные Вакуумные Присоски FSGA (1.5 гофра)

Вакуумная присоска FSGA (присоска + соединительный ниппель) поставляется разобранной (для диаметра 33 мм и выше в сборе). В состав входит:

- Присоска FGA – часть из эластомера, доступна в различных диаметрах и материалах
- Соединительный ниппель SA-NIP – доступен с различными резьбами

Доступные запасные части: присоска FGA, соединительный ниппель SA-NIP

Сильфонные Вакуумные Присоски FSGA (1.5 гофра)

Тип	Материал присоски* / твердость по Шору А			
	Высокотемп. материал HT1 60±5ShA	Натуральный Каучук NK 45±5ShA	Пербунан NBR 55±5ShA	Силикон SI 55±5ShA
FSGA 11 G1/8-AG	10.01.06.01226	10.01.06.00408	10.01.06.00075	10.01.06.00085
FSGA 11 G1/8-IG	10.01.06.01232	10.01.06.00407	10.01.06.00061	10.01.06.00068
FSGA 11 M5-AG	10.01.06.01227	10.01.06.00406	10.01.06.00076	10.01.06.00086
FSGA 14 G1/8-AG	10.01.06.00932	10.01.06.00387	10.01.06.00381	10.01.06.00384
FSGA 14 G1/8-IG	10.01.06.00948	10.01.06.00386	10.01.06.00380	10.01.06.00383
FSGA 14 M5-AG	10.01.06.00933	10.01.06.00385	10.01.06.00379	10.01.06.00382
FSGA 16 G1/8-AG	10.01.06.01228	10.01.06.00411	10.01.06.00077	10.01.06.00087
FSGA 16 G1/8-IG	10.01.06.01233	10.01.06.00410	10.01.06.00062	10.01.06.00069
FSGA 16 M5-AG	10.01.06.01229	10.01.06.00409	10.01.06.00078	10.01.06.00088
FSGA 20 G1/8-AG	10.01.06.00936	10.01.06.00396	10.01.06.00390	10.01.06.00393
FSGA 20 G1/8-IG	10.01.06.00952	10.01.06.00395	10.01.06.00389	10.01.06.00392
FSGA 20 M5-AG	10.01.06.00937	10.01.06.00394	10.01.06.00388	10.01.06.00391
FSGA 22 G1/8-AG	10.01.06.01230	10.01.06.00414	10.01.06.00079	10.01.06.00089
FSGA 22 G1/8-IG	10.01.06.01234	10.01.06.00413	10.01.06.00063	10.01.06.00070
FSGA 22 M5-AG	10.01.06.01231	10.01.06.00412	10.01.06.00080	10.01.06.00090
FSGA 25 G1/8-AG	10.01.06.00940	10.01.06.00405	10.01.06.00399	10.01.06.00402
FSGA 25 G1/8-IG	10.01.06.00956	10.01.06.00404	10.01.06.00398	10.01.06.00401
FSGA 33 G1/4-AG	10.01.06.00941	10.01.06.00330	10.01.06.00081	10.01.06.00091
FSGA 33 G1/4-IG	10.01.06.00957	10.01.06.00415	10.01.06.00064	10.01.06.00071
FSGA 43 G1/4-AG	10.01.06.00942	10.01.06.00418	10.01.06.00082	10.01.06.00092
FSGA 43 G1/4-IG	10.01.06.00958	10.01.06.00417	10.01.06.00065	10.01.06.00072
FSGA 53 G1/4-AG	10.01.06.00943	10.01.06.00326	10.01.06.00083	10.01.06.00093
FSGA 53 G1/4-IG	10.01.06.00977	10.01.06.00419	10.01.06.00066	10.01.06.00073
FSGA 63 G1/4-AG	10.01.06.02476	10.01.06.00687	10.01.06.00685	10.01.06.00686
FSGA 63 G1/4-IG	10.01.06.02477	10.01.06.00693	10.01.06.00691	10.01.06.00692
FSGA 78 G1/4-AG	10.01.06.02478	10.01.06.00340	10.01.06.00084	10.01.06.00094
FSGA 78 G1/4-IG	10.01.06.02479	10.01.06.00421	10.01.06.00067	10.01.06.00074

*Дополнительные характеристики материалов в начале раздела "Вакуумные Присоски"

Сильфонные Вакуумные Присоски (Круглые)



Сильфонные Вакуумные Присоски FSGA (1.5 гофра)

Диаметр от 11 мм до 78 мм

Данные для заказа: Сменные Присоски для FSGA

Тип	Размеры в мм			
	Высокотемп. материал HT1 60±5ShA	Натуральный Каучук NK 45±5ShA	Пербунан NBR 55±5ShA	Силикон SI 55±5ShA
FGA 11	10.01.06.01247	10.01.06.00423	10.01.06.00095	10.01.06.00098
FGA 14	10.01.06.00868	10.01.06.00372	10.01.06.00370	10.01.06.00371
FGA 16	10.01.06.01248	10.01.06.00424	10.01.06.00096	10.01.06.00099
FGA 20	10.01.06.00870	10.01.06.00375	10.01.06.00373	10.01.06.00374
FGA 22	10.01.06.01249	10.01.06.00425	10.01.06.00097	10.01.06.00100
FGA 25	10.01.06.00872	10.01.06.00378	10.01.06.00376	10.01.06.00377
FGA 33	10.01.06.00873	10.01.06.00426	10.01.06.00130	10.01.06.00126
FGA 43	10.01.06.00874	10.01.06.00427	10.01.06.00131	10.01.06.00127
FGA 53	10.01.06.00875	10.01.06.00428	10.01.06.00132	10.01.06.00128
FGA 63	10.01.06.02473	10.01.06.00690	10.01.06.00688	10.01.06.00689
FGA 78	10.01.06.02474	10.01.06.00429	10.01.06.00133	10.01.06.00129

*Дополнительные характеристики материалов в начале раздела "Вакуумные Присоски"

Данные для заказа: Соединительные ниппели для FSGA

Тип	Соединительные ниппели [AG]		Соединительные ниппели [IG]	
	SA-NIP	AG	SA-NIP	IG
FSGA 11 M5	SA-NIP N016 M5-AG	10.01.06.00123	-	-
FSGA 11 G1/8	SA-NIP N016 G1/8-AG	10.01.06.05735	SA-NIP N016 G1/8-IG	10.01.06.05731
FSGA 14 M5	SA-NIP N016 M5-AG	10.01.06.00123	-	-
FSGA 14 G1/8	SA-NIP N016 G1/8-AG	10.01.06.05735	SA-NIP N016 G1/8-IG	10.01.06.05731
FSGA 16 M5	SA-NIP N016 M5-AG	10.01.06.00123	-	-
FSGA 16 G1/8	SA-NIP N016 G1/8-AG	10.01.06.05735	SA-NIP N016 G1/8-IG	10.01.06.05731
FSGA 20 M5	SA-NIP N016 M5-AG	10.01.06.00123	-	-
FSGA 20 G1/8	SA-NIP N016 G1/8-AG	10.01.06.05735	SA-NIP N016 G1/8-IG	10.01.06.05731
FSGA 22 M5	SA-NIP N016 M5-AG	10.01.06.00123	-	-
FSGA 22 G1/8	SA-NIP N016 G1/8-AG	10.01.06.05735	SA-NIP N016 G1/8-IG	10.01.06.05731
FSGA 25 G1/8	SA-NIP N016 G1/8-AG	10.01.06.05735	SA-NIP N016 G1/8-IG	10.01.06.05731
FSGA 33 G1/4	SA-NIP N018 G1/4-AG	10.01.06.01065	SA-NIP N018 G1/4-IG	10.01.06.01066
FSGA 43 G1/4	SA-NIP N018 G1/4-AG	10.01.06.01065	SA-NIP N018 G1/4-IG	10.01.06.01066
FSGA 53 G1/4	SA-NIP N018 G1/4-AG	10.01.06.01065	SA-NIP N018 G1/4-IG	10.01.06.01066
FSGA 63 G1/4	SA-NIP N018 G1/4-AG	10.01.06.01065	SA-NIP N018 G1/4-IG	10.01.06.01066
FSGA 78 G1/4	SA-NIP N019 G1/4-AG	10.01.06.01959	SA-NIP N019 G1/4-IG	10.01.06.01960

Технические данные: Сильфонные Вакуумные Присоски FSGA (1.5 гофра)

Тип	Сила удержания [Н]*	Усилие отрыва [Н]**	Объем [см3]	Мин. радиус кривизны выгнутая пов-ть [мм]	Рекоменд. диаметр шланга d [мм]***	Серия ниппелей
FSGA 11	0,95	3,8	0,225	10	4	N 016
FSGA 14	1,20	5,0	0,420	13	4	N 016
FSGA 16	2,30	6,7	0,750	20	4	N 016
FSGA 20	4,70	10,7	1,150	30	4	N 016
FSGA 22	5,70	15,2	1,400	25	4	N 016
FSGA 25	5,30	17,3	3,150	20	4	N 016
FSGA 33	13,60	39,6	4,750	40	6	N 018
FSGA 43	22,80	64,5	9,250	60	6	N 018
FSGA 53	51,30	95,0	26,250	75	6	N 018
FSGA 63	85,00	135,0	39,000	75	6	N 018
FSGA 78	137,40	218,0	76,000	70	6	N 019

*Указанное значение силы - теоретическое значение при вакууме -0,6 бар и гладкой и сухой поверхности, без учета коэффициента безопасности

**Для версии из натурального каучука усилие отрыва снижается ориентировочно на 40%

***Рекомендованный внутренний диаметр при длине шланга 2м

Сильфонные Вакуумные Присоски (Круглые)

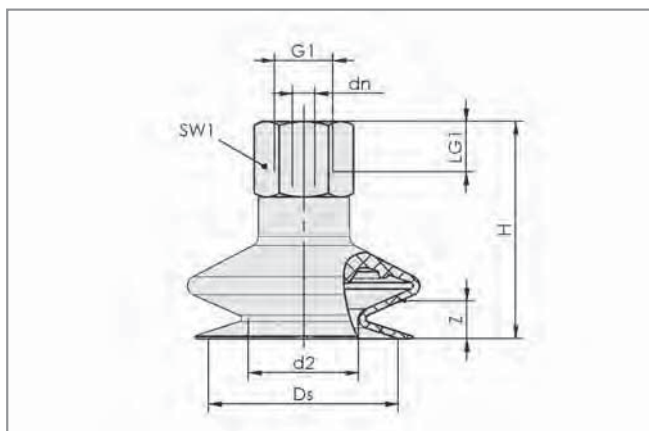


Сильфонные Вакуумные Присоски FSGA (1.5 гофра)

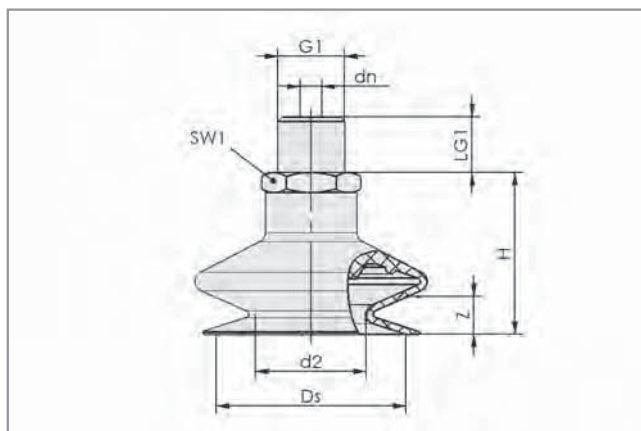
Диаметр от 11 мм до 78 мм



Конструктивные данные: Сильфонные Вакуумные Присоски FSGA (1.5 гофра)



FSGA 11 ... 78 IG



FSGA 11 ... 78 AG

Тип	Размеры в мм*							
	d2	dn	Ds	G1	H	LG1	SW1	Z (Ход)
FSGA 11 G1/8-AG	5,1	3,5	10,4	G1/8"-M	22,0	7,5	14	4
FSGA 11 G1/8-IG	5,1	3,5	10,4	G1/8"-F	28,0	8,0	14	4
FSGA 11 M5-AG	5,1	2,5	10,4	M5-M	21,0	5,0	7	4
FSGA 14 G1/8-AG	5,0	3,5	12,8	G1/8"-M	21,5	7,5	14	5
FSGA 14 G1/8-IG	5,0	3,5	12,8	G1/8"-F	27,5	8,0	14	5
FSGA 14 M5-AG	5,0	2,5	12,8	M5-M	20,5	5,0	7	5
FSGA 16 G1/8-AG	8,4	3,5	15,6	G1/8"-M	25,2	7,5	14	7
FSGA 16 G1/8-IG	8,4	3,5	15,6	G1/8"-F	31,2	8,0	14	7
FSGA 16 M5-AG	8,4	2,5	15,6	M5-M	24,2	5,0	7	7
FSGA 20 G1/8-AG	11,0	3,5	18,1	G1/8"-M	21,2	7,5	14	5
FSGA 20 G1/8-IG	11,0	3,5	18,1	G1/8"-F	27,2	8,0	14	5
FSGA 20 M5-AG	11,0	2,5	18,1	M5-M	20,2	5,0	7	5
FSGA 22 G1/8-AG	11,7	3,5	21,5	G1/8"-M	25,0	7,5	14	6
FSGA 22 G1/8-IG	11,7	3,5	21,5	G1/8"-F	31,0	8,0	14	6
FSGA 22 M5-AG	11,7	2,5	21,5	M5-M	24,0	5,0	7	6
FSGA 25 G1/8-AG	9,9	3,5	22,5	G1/8"-M	29,0	7,5	14	9
FSGA 25 G1/8-IG	9,9	3,5	22,5	G1/8"-F	35,0	8,0	14	9
FSGA 33 G1/4-AG	17,0	4,4	30,0	G1/4"-M	31,0	11,0	17	9
FSGA 33 G1/4-IG	17,0	4,4	30,0	G1/4"-F	42,0	12,0	17	9
FSGA 43 G1/4-AG	21,9	4,4	38,0	G1/4"-M	31,6	11,0	17	10
FSGA 43 G1/4-IG	21,9	4,4	38,0	G1/4"-F	42,6	12,0	17	10
FSGA 53 G1/4-AG	33,0	4,4	50,0	G1/4"-M	38,0	11,0	17	12
FSGA 53 G1/4-IG	33,0	4,4	50,0	G1/4"-F	49,0	12,0	17	12
FSGA 63 G1/4-AG	44,5	4,4	60,0	G1/4"-M	38,0	11,0	17	14
FSGA 63 G1/4-IG	44,5	4,4	60,0	G1/4"-F	49,0	12,0	17	14
FSGA 78 G1/4-AG	54,0	8,2	74,0	G1/4"-M	53,0	11,0	21	14
FSGA 78 G1/4-IG	54,0	8,2	74,0	G1/4"-F	62,0	12,0	21	14

*Допустимые отклонения на размеры для резиновых частей в соответствии с DIN ISO 3302-1 M3

Компания
Schmalz

Знания о
Вакууме

**Вакуумные
Присоски**

Специальные
Захваты

Монтажные
Элементы

Вакуумные
Генераторы

Клапаны

Реле и
Мониторинг

Фильтры и
Соединения

Системы
Захватов

Сервис

Контакты

Предметный
Указатель

Сильфонные Вакуумные Присоски (Круглые)

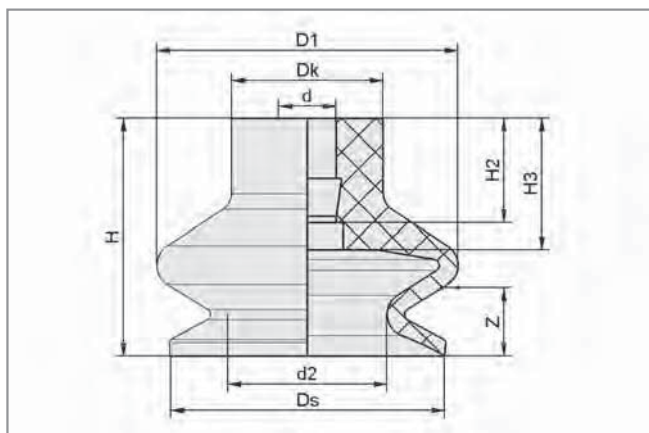


Сильфонные Вакуумные Присоски FSGA (1.5 гофра)

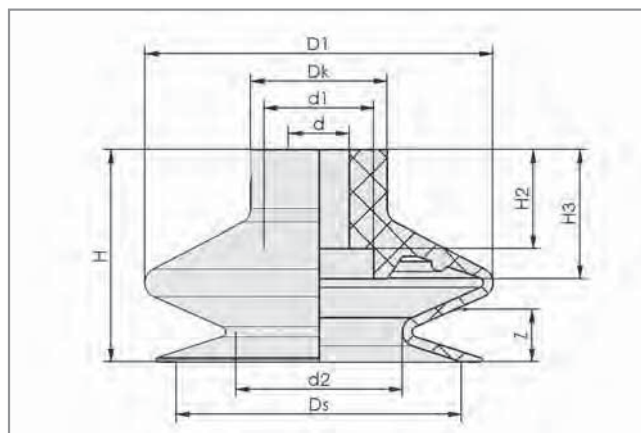
Диаметр от 11 мм до 78 мм



Конструктивные данные: Запасные части для FSGA



FGA 11 ... 25



FGA 33 ... 78

Тип	Размеры в мм*									
	d	d1	d2	D1	Dk	Ds	H	H2	H3	Z (Ход)
FGA 11	4,5	-	5,1	12,0	10	10,4	16,0	6,9	9,3	4
FGA 14	4,5	-	5,0	13,7	10	12,8	15,5	6,9	8,5	5
FGA 16	4,5	-	8,4	17,0	10	15,6	19,2	6,9	9,3	7
FGA 20	4,5	-	11,0	19,9	10	18,1	15,2	6,9	8,7	5
FGA 22	4,5	-	11,7	24,2	10	21,5	19,0	6,9	9,1	6
FGA 25	4,5	-	9,9	25,0	10	22,5	23,0	6,9	8,9	9
FGA 33	8,0	16,0	17,0	36,0	18	30,0	27,0	13,0	14,0	9
FGA 43	8,0	14,5	21,9	45,9	18	38,0	27,6	13,0	17,1	10
FGA 53	8,0	14,5	33,0	58,6	18	50,0	34,0	13,0	19,0	12
FGA 63	8,0	14,5	44,5	67,0	18	60,0	34,0	13,0	18,8	14
FGA 78	11,8	21,8	54,0	83,0	25	74,0	47,0	19,7	31,4	14

*Допустимые отклонения на размеры для резиновых частей в соответствии с DIN ISO 3302-1 M3