

# Сильфонные Вакуумные Присоски (Круглые)



## Сильфонные Вакуумные Присоски FSG VU1 (2.5 гофра)

Диаметр от 30 мм до 85 мм



Подходят для следующих отраслей



Сильфонные присоски FSG VU1 (2.5 гофра)

### Применение

- Круглая сильфонная присоска, 2.5 гофра, для использования в приложениях с коротким временем цикла и работы в несколько смен
- Перемещение изделий с сильно абразивной поверхностью
- Присоска со специальным пазом: для перемещения масляных листов металла (лучшее сопротивление боковым силам)
- Присоска без специального паза: для перемещения картона, дерева и подобных материалов

### Конструкция

- Прочная, износостойкая присоска FSG с одной уплотнительной кромкой, состоящая из присоски FG (Вулколлан VU1, 2.5 гофра) и соединительного ниппеля
- Ниппели вставляются в присоску; нет вращения даже при перемещении тяжелых изделий



Конструкция сильфонных присосок FSG VU1 (2.5 гофра)



Сильфонные присоски FSG VU1 для перемещения гофрированного картона

### Наши преимущества...

- Материал Вулколлан VU1 с высоким сопротивлением на разрыв
- Высокая стойкость к химикатам
- Низкий износ, около 10-12 мм<sup>3</sup> (DIN 53516)
- Внутренняя поддержка
- Очень жесткий верхний гофра

### Ваша выгода...

- > Очень износостойкая присоска для высоких нагрузок и непрерывной работы
- > Использование с маслом (перенос листов металла)
- > Срок службы в 20 раз выше в сравнении со стандартным NBR
- > Отсутствие деформации тонкостенных изделий
- > Устойчивость к горизонтальным силам при ускорении

# Сильфонные Вакуумные Присоски (Круглые)



## Сильфонные Вакуумные Присоски FSG VU1 (2.5 гофра)

Диаметр от 30 мм до 85 мм

### Кодировка обозначения Сильфонных Вакуумных Присосок FSG VU1 (2.5 гофра)

Сокращенное обозначение	Диаметр в мм	Материал и твердость по Шору	Присоединительная резьба	Дополнительно
Пример FSG 60 VU1-72 G1/4-AG:				
FSG	60	VU1-72	G1/4-AG	
FSG	30 60 85	VU1-72	G1/4-AG (AG = внеш. (M)) G1/4-IG (IG = внутр. (F))	ON паз для отвода масла

### Данные для заказа: Сильфонные Вакуумные Присоски FSG VU1 (2.5 гофра)

Вакуумная присоска FSG VU1 (присоска + соединительный ниппель) поставляется в сборе. В состав входит:

- Присоска FG VU1 – часть из эластомера, доступна в различных диаметрах
- Соединительный ниппель SA-NIP – доступен с различными резьбами

Доступные запасные части: присоска FG VU1, соединительный ниппель SA-NIP

### Сильфонные Вакуумные Присоски FSG VU1 (2.5 гофра)

Тип*	Присоединение	
	G1/4"-M	G1/4"-F
FSG 30 VU1-72	10.01.06.00200	10.01.06.00166
FSG 60 VU1-72	10.01.06.00238	10.01.06.00236
FSG 60 VU1-72 ON	10.01.06.00201	10.01.06.00171
FSG 85 VU1-72	10.01.06.00239	10.01.06.00237
FSG 85 VU1-72 ON	10.01.06.00202	10.01.06.00167

\*Дополнительные характеристики материалов в начале раздела "Вакуумные Присоски"

### Данные для заказа: Сменные Присоски и Соединительные Ниппели

Тип*	Присоска	Тип	Соединительный ниппель
FG 30 VU1-72	10.01.06.00173	FSG 30 VU1-72 G1/4-AG	SA-NIP N013 G1/4-AG DN350 10.01.06.00183
FG 60 VU1-72	10.01.06.00174	FSG 30 VU1-72 G1/4-IG	SA-NIP N013 G1/4-IG DN350 10.01.06.00180
FG 60 VU1-72 ON	10.01.06.00208	FSG 60 VU1-72 G1/4-AG	SA-NIP N014 G1/4-AG DN600 10.01.06.00184
FG 85 VU1-72	10.01.06.00175	FSG 60 VU1-72 G1/4-IG	SA-NIP N014 G1/4-IG DN600 10.01.06.00181
FG 85 VU1-72 ON	10.01.06.00209	FSG 85 VU1-72 G1/4-AG	SA-NIP N015 G1/4-AG DN600 10.01.06.00185
		FSG 85 VU1-72 G1/4-IG	SA-NIP N015 G1/4-IG DN600 10.01.06.00182

\*Дополнительные характеристики материалов в начале раздела "Вакуумные Присоски"

### Технические данные: Сильфонные Вакуумные Присоски FSG VU1 (2.5 гофра)

Тип	Сила удержания [Н]*	Усилие отрыва [Н]*	Объем [см <sup>3</sup> ]	Мин. радиус кривизны выгнутая пов-ть [мм]	Рекоменд. диаметр шланга d [мм]**	Серия ниппелей
FSG 30 VU1-72	13,5	32	9	25	6	N 013
FSG 60 VU1-72	61,0	100	61	50	6	N 014
FSG 85 VU1-72	120,0	250	195	60	6	N 015

\*Указанное значение силы - теоретическое значение при вакууме -0,6 бар и гладкой и сухой поверхности, без учета коэффициента безопасности

\*\*Рекомендованный внутренний диаметр при длине шланга 2м

# Сильфонные Вакуумные Присоски (Круглые)

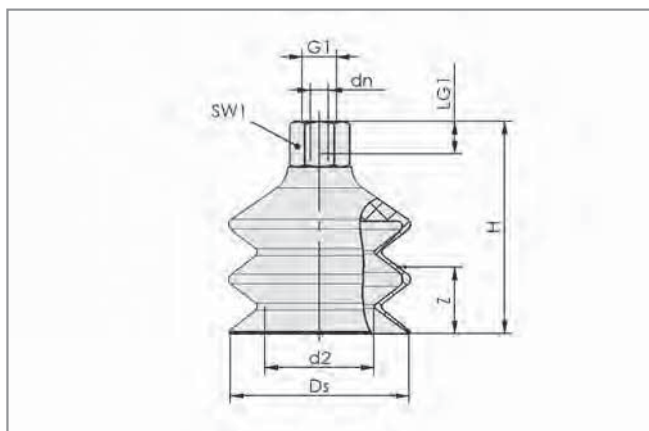


## Сильфонные Вакуумные Присоски FSG VU1 (2.5 гофра)

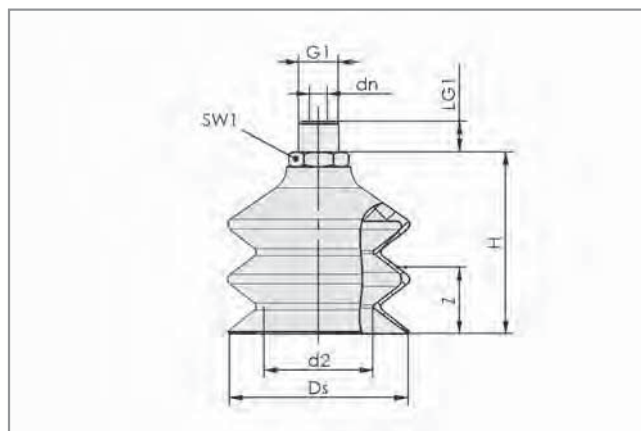
Диаметр от 30 мм до 85 мм



### Конструктивные данные: Сильфонные Вакуумные Присоски FSG VU1 (2.5 гофра)



FSG 30 ... 85 VU1 IG



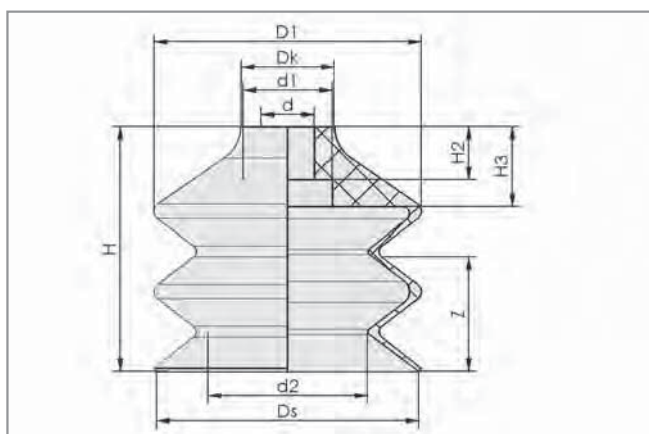
FSG 30 ... 85 VU1 AG

Тип	Размеры в мм*								
	d2	dn	Ds	G1	H	LG1	SW1	Z (Ход)	
FSG 30 VU1-72 G1/4-AG	15	3,5	29,0	G1/4"-M	45	10	17	15	
FSG 30 VU1-72 G1/4-IG	15	3,5	29,0	G1/4"-F	55	12	17	15	
FSG 60 VU1-72 G1/4-AG	36	6,0	59,0	G1/4"-M	60	10	17	30	
FSG 60 VU1-72 G1/4-IG	36	6,0	59,0	G1/4"-F	70	12	17	30	
FSG 85 VU1-72 G1/4-AG	51	6,0	80,2	G1/4"-M	90	10	22	38	
FSG 85 VU1-72 G1/4-IG	51	6,0	80,2	G1/4"-F	100	12	22	38	

\*Допустимые отклонения на размеры для резиновых частей в соответствии с DIN ISO 3302-1 M3



### Конструктивные данные: Сменная Присоска FG VU1



FG 30 ... 85 VU1

Тип	Размеры в мм*									
	d	d1	d2	D1	Dk	Ds	H	H2	H3	Z (Ход)
FG 30 VU1-72	8	15	15	30	18	29,0	40	12	16	15
FG 60 VU1-72	12	20	36	60	21	59,0	55	12	18	30
FG 85 VU1-72	12	25	51	85	25	80,2	85	20	27	38

\*Допустимые отклонения на размеры для резиновых частей в соответствии с DIN ISO 3302-1 M3