

# EXCELON® QUIKCLAMP СИСТЕМА Коробочные наборы

## Фильтр/регулятор и маслораспылитель

FL72, BL72, BL73, BL74 - G1/4 ... G1/2



Коробочный набор включает в себя:

**Фильтр/регулятор и микротуманный маслораспылитель в комплекте с отсекающим со сбросом клапаном, манометром и настенными креплениями**

**Высокоэффективное удаление воды и частиц**

**Быстрое байонетное соединение колбы**

**Фиксируемая нажатием регулирующая ручка с антиударным покрытием**

**Круговой обзор (360°) купола маслораспылителя для наблюдения за подачей масла и для простоты регулирования размеров капли**

**Микротуманный маслораспылитель для большинства пневматических приложений общего применения**

### Техническая информация

**Текущая среда:**

Только сжатый воздух

**Максимальное входное давление:**

10 бар

**Порт манометра:**

Rc 1/8

**Температура окружающей среды:**

-20°C ... +50°C

Консультируйтесь с нашей технической службой при применении ниже +2°C

**Диапазон давления:**

0,3 ... 10 бар

**Элемент (µm):**

40

### Материалы

**BL72, FL72**

Стандартная поликарбонатная колба.

Поставляемая по заказу цинковая колба.

Цинковый корпус.

Неопреновые, нитриловые и TPE овые эластомерные материалы.

Прозрачный нейлоновый индикатор уровня.

Линзовый индикатор для металлической колбы.

Фильтр/регулятор: ацетальный кожух

Спеченный полипропиленовый элемент.

Латунный клапан.

Маслораспылитель: прозрачный нейлоновый визуально наблюдаемый купол.

**BL73**

Алюминевый кожух, латунный клапан.

Спеченный пластиковый элемент. Алюминевый корпус и колба.

Прозрачный нейлоновый индикатор уровня и визуально наблюдаемый купол.

Неопреновые и нитриловые эластомеры.

**BL74**

Алюминевый кожух, латунный клапан.

Спеченный пластиковый элемент. Алюминевый корпус и

прозрачная поликарбонатная колба с стальным защитным кожухом.

Прозрачный нейлоновый визуально наблюдаемый купол, неопреновые и нитриловые эластомеры.

### Коробочный комплект

Размер порта	Колба	кг	Работа	Модели		Принадлежности	
				Автоматический*	Ручной**	Глушитель	Блокировка регулятора
G1/4	Прозрачная	1,65	Понижение	<b>BL72-201GA</b>	<b>BL72-221G</b>	T40M0500	4255-51
G3/8	Прозрачная	2,26	Понижение	<b>BL73-301G</b>	<b>BL73-321G</b>	T40M0500	4455-51
G1/2	Защищенная прозрачная	3,55	Понижение	<b>BL74-401G</b>	<b>BL74-421G</b>	T40B1800	4355-51

\* Для выбора металлической колбы подставте '5' в 7 разряде, т.е. BL73-351G \*\* Для выбора металлической колбы подставте '6' в 7 разряде, т.е. BL72-261G  
Номер сервисного набора ссылается на индивидуальный блок

Для дополнительной информации



www.norgren.com/info/ru6-031

ОГЛАВЛЕНИЕ

В РАЗДЕЛ ПОДГОТОВКА ВОЗДУХА

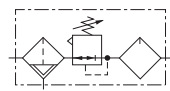
ПОИСК ПО ТИПУ

# EXCELON® QUIKCLAMP СИСТЕМА Коробочные наборы Фильтр/регулятор и маслораспылитель

FL72, BL72, BL73, BL74 - G1/4 ... G1/2

## КОМБИНАЦИЯ ФИЛЬТР-РЕГУЛЯТОР И МАСЛОРАСПЫЛИТЕЛЬ - (без крепления и манометра)

Размер порта	Колба	кг	Работа	Модели		Принадлежности			
				Автоматический*	Ручной**	Глушитель	Блокировка регулятора	Манометр 0 ... 10 бар	
									
G1/4	Прозрачная	1,67	Понижение	<b>BL72-208GA</b>	<b>BL72-228G</b>	T40M0500	4255-51	18-013-989	
G3/8	Прозрачная	1,67	Понижение	<b>BL72-308GA</b>	<b>BL72-328G</b>	T40M0500	4255-51	18-013-989	
G3/8	Прозрачная	2,26	Понижение	<b>BL73-308G</b>	<b>BL73-328G</b>	T40M0500	4455-51	18-013-013	
G1/2	Прозрачная	2,26	Понижение	<b>BL73-408G</b>	<b>BL73-428G</b>	T40M0500	4455-51	18-013-013	
G1/2	Guarded transparent	3,5	Понижение	<b>BL74-408G</b>	<b>BL74-428G</b>	T40B1800	4355-51	18-013-013	
G3/4	Guarded transparent	3,55	Понижение	<b>BL74-608G</b>	<b>BL74-628G</b>	T40B1800	4355-51	18-013-013	



\* Для выбора металлической колбы подставте '5' в 7 разряде, т.е. BL73-351G \*\* Для выбора металлической колбы подставте '6' в 7 разряде, т.е. BL72-261G  
Номер сервисного набора ссылается на индивидуальный блок

## КОМБИНАЦИЯ ФИЛЬТР-РЕГУЛЯТОР И МАСЛОРАСПЫЛИТЕЛЬ - (без крепления)

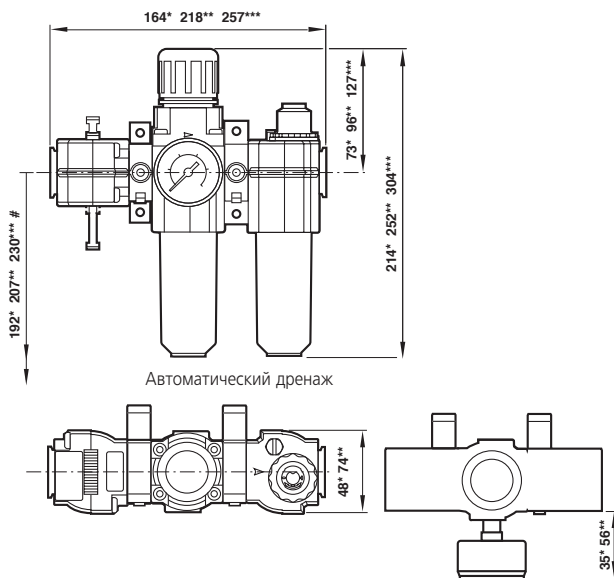
Размер порта	Колба	кг	Модели	
			Автоматический*	Ручной**
				
G1/4	Прозрачная	1,95	<b>FL72-208GA</b>	<b>FL72-228G</b>
G3/8	Прозрачная	1,95	<b>FL72-308GA</b>	<b>FL72-328G</b>



\* Для выбора металлической колбы подставте '5' в 7 разряде, т.е. BL73-351G \*\* Для выбора металлической колбы подставте '6' в 7 разряде, т.е. BL72-261G  
Номер сервисного набора ссылается на индивидуальный блок

## Размеры

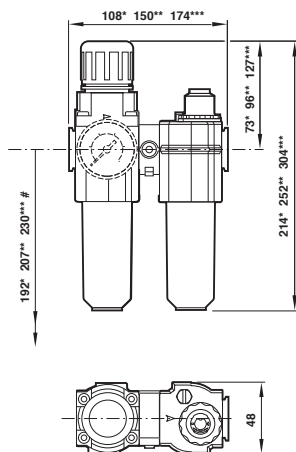
### Коробочный комплект



Автоматический дренаж

\*BL72 \*\*BL73 \*\*\*BL74 # Минимально необходимый зазор для снятия колбы

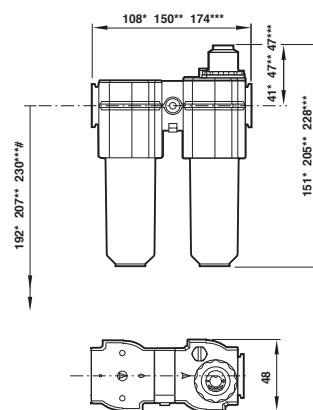
### Комбинация фильтр/регулятор и маслораспылитель



Автоматический дренаж

\*BL72 \*\*BL73 \*\*\*BL74 # Минимально необходимый зазор для снятия колбы

### Комбинация фильтр и маслораспылитель



Автоматический дренаж

\*BL72 \*\*BL73 \*\*\*BL74 # Минимально необходимый зазор для снятия колбы