

# EXCELON® QUIKCLAMP СИСТЕМА

## Фильтры удаления масла

F72C, F73C, F74C, F74H - G1/4 ... G3/4



F72C



F74H

Конструкция Excelon позволяет линейную установку или модульную установку с другими продуктами Excelon

Высокоэффективное удаление масла и частиц

Быстроразъемная байонетная колба

Стандартный сервисный индикатор

### Техническая информация

#### Текущая среда:

Сжатый воздух

#### Максимальное входное давление:

10 бар прозрачная колба или защищенная

8 бар прозрачная колба F72C с автодренажем

#### Оставшееся содержание масла:

0,01 мг/м<sup>3</sup> при +21°C

#### Удаляемые частицы:

до 0,01 мкм

#### Температура окружающей среды:

-34°C ... +50°C

Консультируйтесь с нашей технической службой при применении ниже +2°C

### Материалы

#### F72C

Корпус: цинк

Прозрачная колба: поликарбонат

Металлическая колба: цинк

Линзовый индикатор уровня

(металлическая колба):

прозрачный нейлон

Элемент: синтетическое волокно и вспененный полиуретан

Эластомеры: неопрен и нитрил

Дополнительный

эксплуатационный индикатор:

корпус из прозрачного нейлона,

ацеталивые внутренние части,

пружина из нержавеющей стали,

нитриловые эластомеры

#### F73C, F74C, F74H

Корпус: алюминий

Прозрачная колба: поликарбонат

Защищенная прозрачная колба:

поликарбонат с стальной защитой

Металлическая колба: алюминий

Линзовый индикатор уровня

(металлическая колба):

прозрачный нейлон (пирекс по

запросу)

Элемент: синтетическое волокно и вспененный полиуретан

Эластомеры: неопрен и нитрил

Дополнительный

эксплуатационный индикатор:

корпус из прозрачного нейлона,

ацеталивые внутренние части,

пружина из нержавеющей стали,

нитриловые эластомеры

Размер порта	Расход* (дм <sup>3</sup> /сек)	Колба кг	Модели			Принадлежности	Набор для технического обслуживания	
			Автоматический дренаж	Полу автоматический дренаж	Ручной дренаж			
G 1/4	4,5	T	0,40	F72C-2GD-AL0	F72C-2GD-ST0	F72C-2GD-QT0	4224-50	F72C-KITA0C
G 3/8	4,5	T	0,40	F72C-3GD-AL0	F72C-3GD-ST0	F72C-3GD-QT0	4224-50	F72C-KITA0C
G 1/4	10	T	0,54	F73C-2GD-AT0		F73C-2GD-QT0	4424-50	F73C-KITA0C
G 3/8	10	T	0,54	F73C-3GD-AT0		F73C-3GD-QT0	4424-50	F73C-KITA0C
G 1/2	10	T	0,54	F73C-4GD-AT0		F73C-4GD-QT0	4424-50	F73C-KITA0C
G 3/8	16	GT	0,85	F74C-3GD-AP0		F74C-3GD-QP0	4324-50	F74C-KITA0C
G 1/2	16	GT	0,83	F74C-4GD-AP0		F74C-4GD-QP0	4324-50	F74C-KITA0C
G 1/2	28	GT	1,11	F74H-4GD-AP0		F74H-4GD-QP0	4324-50	F74H-KITA0C
G 3/4	28	GT	1,10	F74H-6GD-AP0		F74H-6GD-QP0	4324-50	F74H-KITA0C

T= Прозрачная колба

\* Типовой расход при 6,3 бар на входе и перепаде давления 0,5 бар

GT= Защищенная прозрачная колба

Для дополнительной информации



www.norgren.com/info/ru6-036

## Выбор опций

F7★-★-★-★-★0

Серии	Обозначение
72	2C
73	3C
74	4C
74 (Высокий расход)	4H

Размер порта	Обозначение
1/4	2
3/8	3
1/2	4
3/4	6

Резьбы	Обозначение
PTF	A
ISO Rc Конус	B
ISO G Параллельная	G

Колба	Обозначение
Металлическая с индикатором уровня	D
Длинная металлическая с индикатором уровня (72)	E
Металлическая без индикатора уровня (72, 73)	T
Длинная металлическая без индикатора уровня (72)	L*
Прозрачная с защитой (72)	W*
Прозрачная с защитой (73, 74)	P

Дренаж	Обозначение
1/4 Ручной поворот	Q
Полуавтоматический (72)	S
Автоматический дренаж*	A

Индикатор срока службы	Обозначение
С (визуальным)	D
С (электрическим)	E
без	N

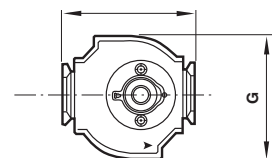
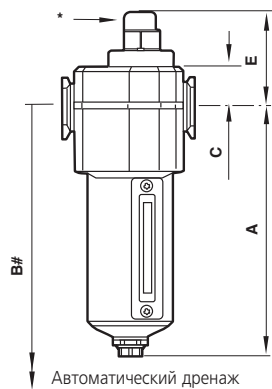
\* Поставляется с длинной колбой только по выбору

## Типичные характеристики производительности

Входное давление (бар)	Макс. расход дм³/сек*			
	F72C	F73C	F74C	F74H
1	1,8	4,0	6,4	11,2
3	3,1	6,9	11,0	19,3
5	4,0	8,9	14,3	24,9
6,3	4,5	10,0	16,0	28,0
7	4,7	10,5	16,9	29,5
9	5,4	12,0	19,1	33,5

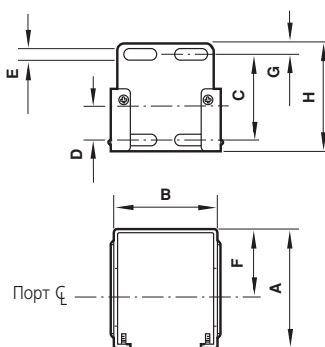
\* Максимальный расход для поддержки заданного удаления масла

## Размеры



\* Стандартный сервисный индикатор  
# Минимальный зазор, требуемый для удаления колбы

## Монтажное крепление

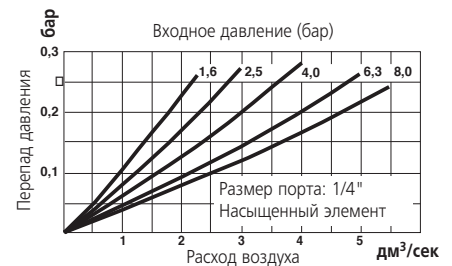


Серии Дренаж	A	B	C	E	F	G
F72C Полуавтомат	164	215	19	53	50	48
Автоматический	141	192	19	53	50	48
Ручной	134	185	19	53	50	48
F73C Автоматический	147	207	25	60	68	62
Ручной	156	216	25	60	68	62
F74C Автоматический	161	230	25	60	80	74
Ручной	177	246	25	60	80	74
F74H Автоматический	215	284	25	60	80	74
Ручной	230	300	25	60	80	74

Серии	A	B	C	D	E	F	G	H
72	60	42	39	18,6	4	38	6	51
73	67	60	48	19	7	38	6	61
74	79	69	50	20	5	51	6	61

## ХАРАКТЕРИСТИКИ РАСХОДА

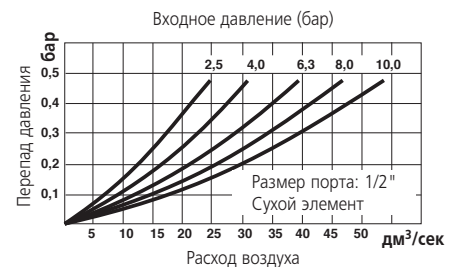
### F72C



### F73C



### F74C



### F74H

