

OLYMPIAN PLUS ВСТАВНАЯ СИСТЕМА

Фильтры общего применения

F64G, F68G - G1/4 ... G1 1/2



F64G

F68G

Эффективное удаление жидкости и твердых частиц

Большая площадь фильтрующего элемента для минимального перепада давления

Стандартное дополнение включает элемент сервисного индикатора и альтернативный фильтрующий элемент

Техническая информация

Текущая среда:

Только сжатый воздух

Максимальное входное давление:

17 бар

Температура окружающей среды:

-20°C ... +80°C

Консультируйтесь с нашей технической службой при применении ниже +2°C

Материалы

F64G

Корпус: цинковый сплав

Колба: алюминий

Скоба: алюминий

Фильтрующий элемент: спеченный пластик

Эластомеры: синтетический каучук

F68G

Корпус и колба: алюминий

Скоба: алюминий

Элемент фильтра: спеченная бронза или пластик

Эластомеры: синтетический каучук

F64G

Размер кг порта	Расход* (дм³/сек)		Модели		Принадлежности			Набор для технического обслуживания	
	1/2"	3/4"	Автоматический дренаж	Ручной дренаж	Настенное крепление	3/2 Отсекающий клапан**	Глушитель	Автоматический дренаж	Ручной дренаж
G1/4	1,42	33							
G3/8	1,42	66							
G1/2	1,32	75							
G3/4	1,72	75							



* Типовой расход при входном давлении 6,3 бар и перепаде давления 0,5 бар

**Резьбовой выхлопной порт. Для замены фильтра (без скобы) подставте 'N' в 5 и 6 позиции, т.е.: F64G-NNN-AD3 (F64).

F68G

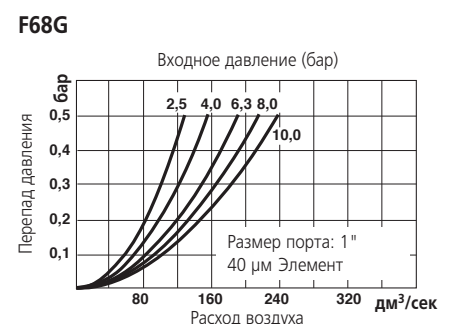
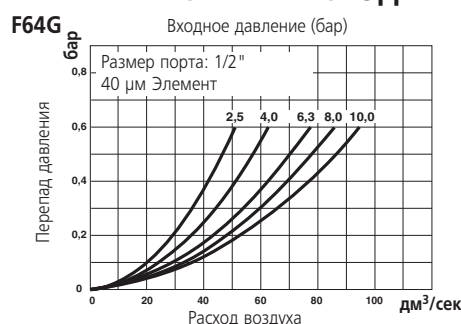
Размер кг порта	Расход* (дм³/сек)		Модели		Принадлежности			Набор для технического обслуживания	
	1/2"	3/4"	Автоматический дренаж	Ручной дренаж	Настенное крепление	3/2 Отсекающий клапан**	Глушитель	Автоматический дренаж	Ручной дренаж
G3/4	2,45	160							
G1	2,33	190							
G1 1/4	2,43	200							
G1 1/2	2,30	200							



* Типовой расход при 6,3 бар на входе и перепаде давления 0,5 бар

**Резьбовой выхлопной порт. Для замены фильтра (без скобы) подставте 'N' в 5 и 6 позиции, т.е.: F68G-NNN-AD3 (F68).

ХАРАКТЕРИСТИКИ РАСХОДА



Для дополнительной информации



www.norgren.com/info/ru6-063

ОГЛАВЛЕНИЕ

В РАЗДЕЛ ПОДГОТОВКА ВОЗДУХА

ПОИСК ПО ТИПУ

OLYMPIAN PLUS ВСТАВНАЯ СИСТЕМА Фильтры общего применения

F64G, F68G - G1/4 ... G1 1/2

Выбор опций

Размер порта	Обозначение
1/4	2
3/8	3
1/2	4
3/4	6

Резьбы	Обозначение
PTF	A
ISO Rc Конус	B
ISO G Параллельная	G

Индикатор срока службы	Обозначение
Механический	D
Электрический	E
без	N

F64G-★ ★ ★ - ★ ★ ★

Элемент	Обозначение
5 μm	1
40 μm	3

Колба	Обозначение
Металлическая с индикатором уровня	D
Закрытая колба*	E

Дренаж	Обозначение
Ручной	M
Автоматический	A

Размер порта	Обозначение
3/4	6
1	8
1 1/4	A
1 1/2	B

Резьбы	Обозначение
PTF	A
ISO Rc Конус	B
ISO G Параллельная	G

Индикатор срока службы	Обозначение
Механический	D
Электрический	E
без	N

F68G-★ ★ ★ - ★ ★ ★

Элемент	Обозначение
5 μm	1
40 μm	3

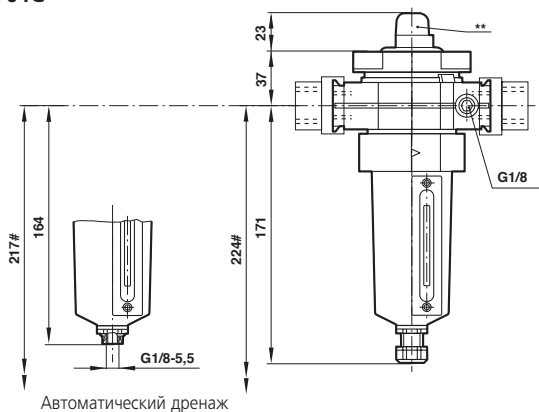
Колба	Обозначение
0,5 л с индикатором уровня жидкости	R
1 л с индикатором уровня жидкости	U

Дренаж	Обозначение
Ручной	M
Автоматический	A
Закрытая колба*	E

*Для вакуумного применения

Размеры

F64G



*Порт манометра Rc1/8

** Дополнительные сервисный индикатор

Минимальный зазор, необходимый для снятия колбы

F68G



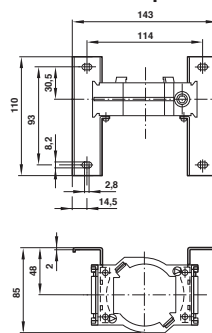
Минимальный зазор, необходимый для снятия колбы

** Дополнительные сервисный индикатор

* Ручной дренаж

*** Для скоб с портами 1 1/4" и 1 1/2" добавить 10 мм

Монтажное крепление (F64G)



Монтажное крепление (F68G)

