

# МИНИАТЮРНЫЙ ФИЛЬТРЫ ОБЩЕГО ПРИМЕНЕНИЯ

F07 - G1/8, G1/4

F07



Прямые канальные фильтры с высокой эффективностью удаления воды

Автоматический дренаж поставляется как стандартный компонент

Миниатюрный блок с высоким расходом

Прозрачная колба с 360° обзором

## Техническая информация

**Текущая среда:**

Только сжатый воздух

**Максимальное входное давление:**

10 бар

**Температура окружающей среды:**

-34°C ... +50°C

Консультируйтесь с нашей технической службой при применении ниже +2°C

## Материалы

Колба: поликарбонат с BS 6005, цинковый сплав (как опция)

Корпус: цинковый сплав

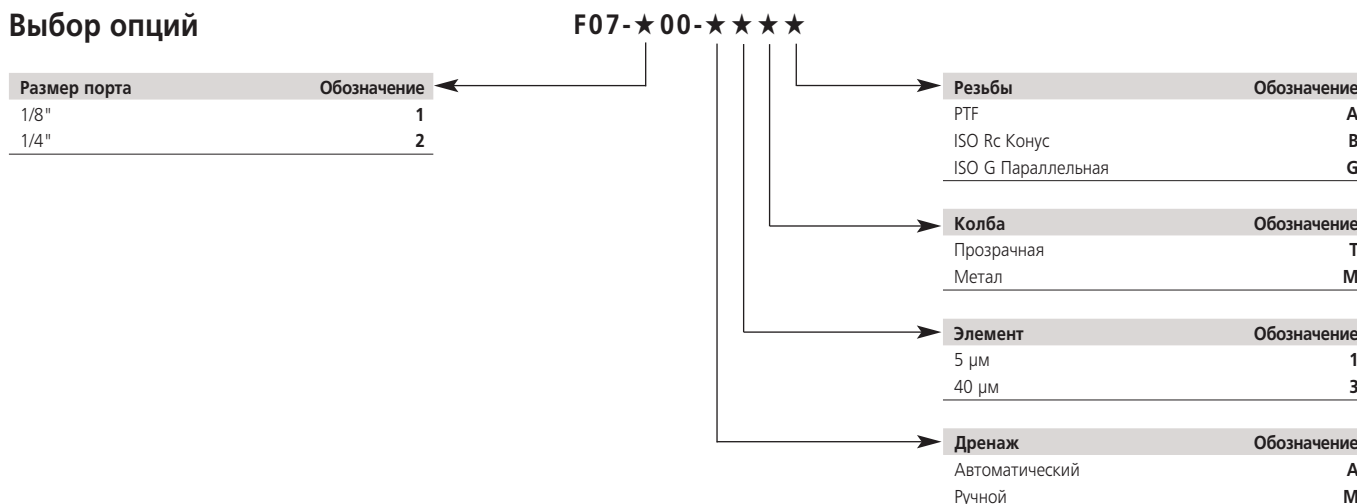
Эластомеры: неопрен и нитрил

Фильтрующий элемент: полипропилен

Размер порта	Расход* (дм³/сек)	Модели		Принадлежности Набор для технического обслуживания		
		Автоматический дренаж	Ручной дренаж	Настенное крепление	Автоматический дренаж	Ручной дренаж
G 1/8 G 1/4	9 11,5	 F07-100-A3TG F07-200-A3TG	 F07-100-M3TG F07-200-M3TG	 5939-06 5939-06	 F07-KITA40 F07-KITA40	 F07-KITM40 F07-KITM40

\* Типовой расход при 6,3 бар на входе и перепаде давления 0,5 бар

## Выбор опций

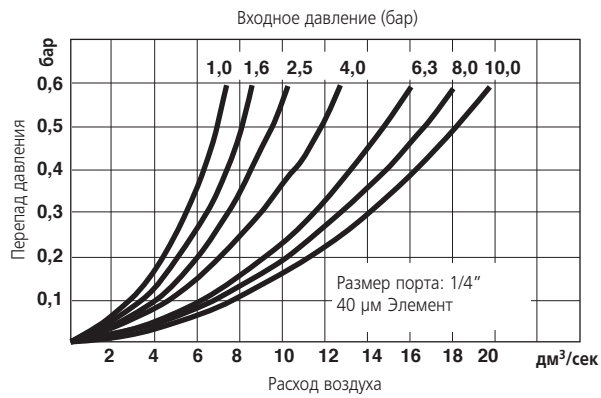


Для дополнительной информации

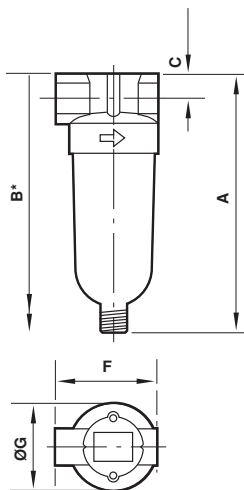


[www.norgren.com/info/ru6-090](http://www.norgren.com/info/ru6-090)

## ХАРАКТЕРИСТИКИ РАСХОДА



## Размеры

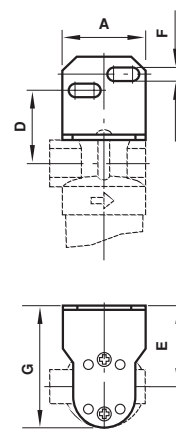


Автоматический дренаж

\* Минимальный зазор, требуемый для удаления колбы

Серии	Размер порта	Дренаж	A	B	C	F	Ø G	кг
F07	G1/8, G1/4	Автоматический	104	154	10	42	37	0,13
		Ручной	108	158	10	42	37	0,13

## Монтажное крепление



Серии	Размер порта	A	D	E	F	G	H
F07	G1/8, G1/4	38	35	34	6	52	-