

T-ОТСЕКАЮЩИЙ 3/2 золотниковый клапан

CR14 - G1/4 ... G1 1/4

CR14



Полная изоляция от питающего давления
Отсекающий
Быстрый выхлоп
Идеальный для изоляции питающих линий на время текущего ремонта и обслуживания
Высокий расход

Техническая информация

Текущая среда:

Сжатый воздух, фильтрованный, с маслом или без масла

Работа:

Золотниковый клапан, ручной привод

Размер порта:

G1/4 ... G1 1/4

Рабочее давление:

20 бар максимум

Расход:

Обратитесь к таблице на другой стороне листа

Рабочая температура:

-30°C ... +80°C

Консультируйтесь с нашей технической службой при применении ниже +2°C

Материалы

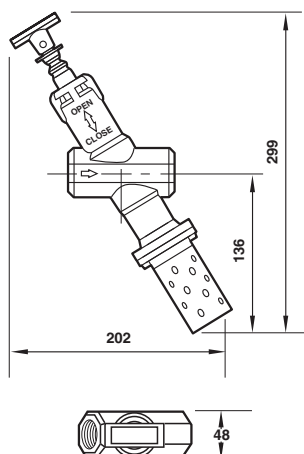
Алюминиевый корпус, золотник, T-ручка и глушитель, пружинный фиксатор из нержавеющей стали, нитриловые уплотнения

Основной размер	Размер порта	Расход вход-выход (Cv)	Расход выход-выхлоп (Cv)	Модели	Выбор запасных частей
1/2"	G1/4	4,2	6,0	CR143A	53474-43
1/2"	G3/8	6,6	6,6	CR143B	53474-43
1/2"	G1/2	9,3	7,9	CR143C	53474-43
1/2"	G3/4	12,6	8,6	CR143D	53474-43
1"	G3/4	10,6	8,0	CR144A	53475-34
1"	G1	16,2	9,2	CR144B	53475-34
1"	G1 1/4	25,3	8,9	CR144C	53475-34

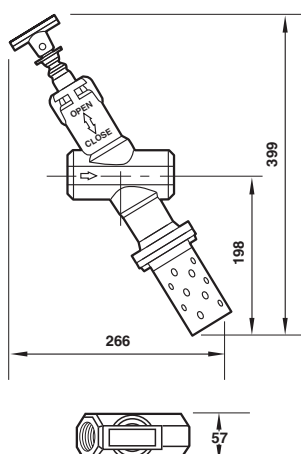


Размеры

1/2" Основной



1" Основной



Для дополнительной информации



www.norgren.com/info/ru6-084

6-084

ОГЛАВЛЕНИЕ

В РАЗДЕЛ ПОДГОТОВКА ВОЗДУХА

ПОИСК ПО ТИПУ