

# EXCELON® PRO СЕРИЯ Комбинация Блоков Отсекающий клапан, Фильтр / регулятор И Маслораспылитель

BL92 - Ø 8 мм, G 1/4

BL92



**Выбранные варианты обеспечивают простоту заказа**  
**Гибкая конфигурация**  
**Отличная стоимость**  
**Для сборки не требуются инструменты**

## Техническая информация

### Текущая среда:

Сжатый воздух

### Рабочее давление:

Ручной дренаж: 12 бар макс.  
Автоматический дренаж: 10 бар макс.

### Температура окружающей среды:

-20°C ... +52°C

Консультируйтесь с нашей технической службой при применении ниже +2°C

### Элемент:

5 µm

### Регулируемый диапазон выходного давления:

0,3 ... 10 бар

### Дренаж:

Автоматический режим управления дренажем (поплачковое управление):  
Давление в колбе, необходимое для закрытия дренажа: > 0,35 бар  
Давление в колбе, необходимое для открытия дренажа: ≤ 0,2 бар  
Минимальный расход воздуха, необходимый для закрытия дренажа: 0,1 дм³/сек (6 л/мин)  
Ручное управление: нажмите на штырь выхода дренажа для осушения колбы

## Материалы

Корпус: PBT  
Кожух: PBT  
Эластомеры клапана: TPE  
Диафрагма: нитрил  
Прозрачная колба: Поликарбонат  
Элемент: спеченый полипропилен  
Манометр: корпус латунь, пластиковая лицевая поверхность  
Эластомеры: O-кольцо колбы - Неопрен  
Все остальное - Нитрил

## КОМБИНАЦИЯ БЛОКОВ (ОТСЕКАЮЩИЙ КЛАПАН, ФИЛЬТР/РЕГУЛЯТОР И МАСЛОРАСПЫЛИТЕЛЬ)

Размер порта	Модели		Принадлежности Глушитель
	Автоматический дренаж	Ручной дренаж	
 8 мм G1/4	 BL92-F11D BL92-211G	 BL92-F31D BL92-231G	 T40M0500 T40M0500
 8 мм G1/4	 BL92-F15D BL92-215G	 BL92-F35D BL92-235G	-

Для дополнительной информации



[www.norgren.com/info/ru6-010](http://www.norgren.com/info/ru6-010)

## Принадлежности

Размер порта	Быстроразъемное фитинговое соединение с монтажным креплением	Резьбовое соединение с монтажным креплением	Резьбовое соединение без монтажного крепления	Быстрое соединение	Блок портов
G1/8	–	9212KIT-1G	–	9210-50	9216-51
G1/4	–	9212KIT-2G	9211KIT-2V		
G3/8	–	9212KIT-3G	–		
Ø 6 мм	9213KIT-6D	–	–		
Ø 8 мм	9213KIT-8D	–	–		
Ø 10 мм	9213KIT-AD	–	–		
Ø 12 мм	9213KIT-BD	–	–		



### Внимание

Фиксирующие пластины должны быть установлены до подачи давления на блок Excelon® Pro.

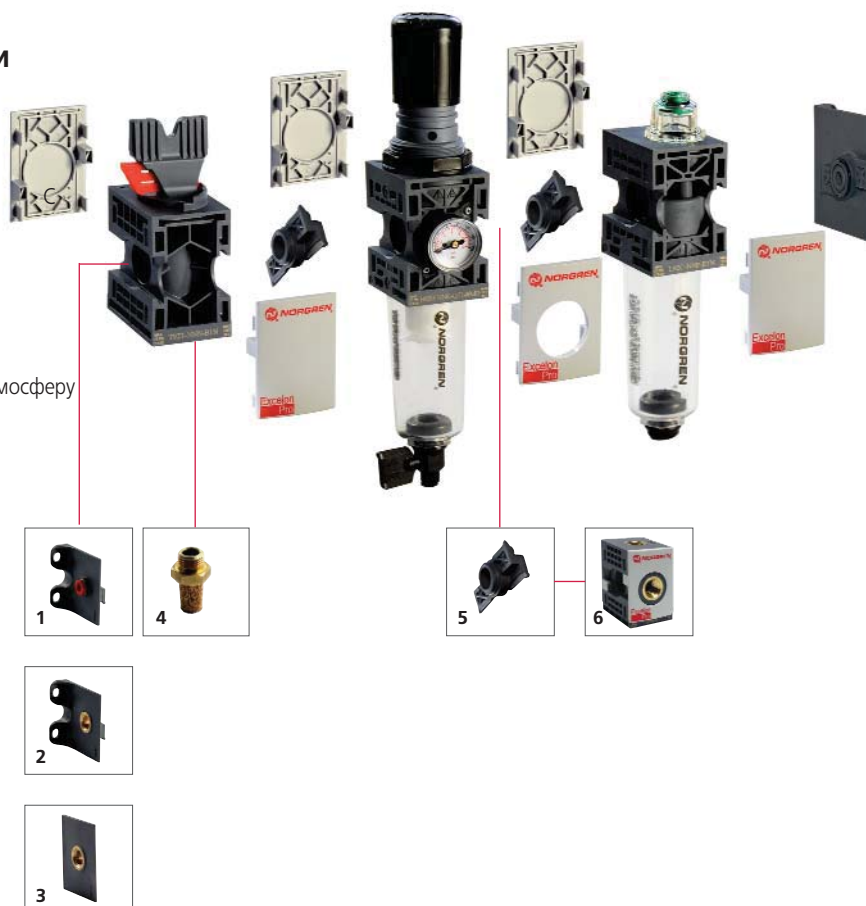
## Запатентованное соединение системы

### Легкая установка

Инновационная, заявленная на патент конструкция соединения, объединенная с встроенными монтажными кронштейнами, делает применение Excelon® Pro дружественным и легким для установки.

## Дополнительные принадлежности

- 1 НАСТЕННЫЙ МОНТАЖНЫЙ КРОНШТЕЙН С ФИТИНГОМ  
Для фиксации устройства на стене.
- 2 НАСТЕННЫЙ МОНТАЖНЫЙ КРОНШТЕЙН РЕЗЬБОЙ  
Для фиксации устройства на стене.
- 3 РЕЗЬБОВОЕ СОЕДИНЕНИЕ  
Для прямого присоединения устройства
- 4 ГЛУШИТЕЛЬ (ОТСЕКАЮЩИЙ КЛАПАН)  
Для снижения шума при выхлопе воздуха в атмосферу
- 5 БЫСТРОЕ СОЕДИНЕНИЕ  
Необходимо для легкого соединения одного Excelon® PRO блока с другим
- 6 БЛОК ПОРТОВ  
Размещается между фильтром-регулятором и маслораспылителем, позволяет сделать ответвление к системам, требующим питания без распыленного масла.  
Пластины фиксации включены в рамках поставки (заглушки не включены).



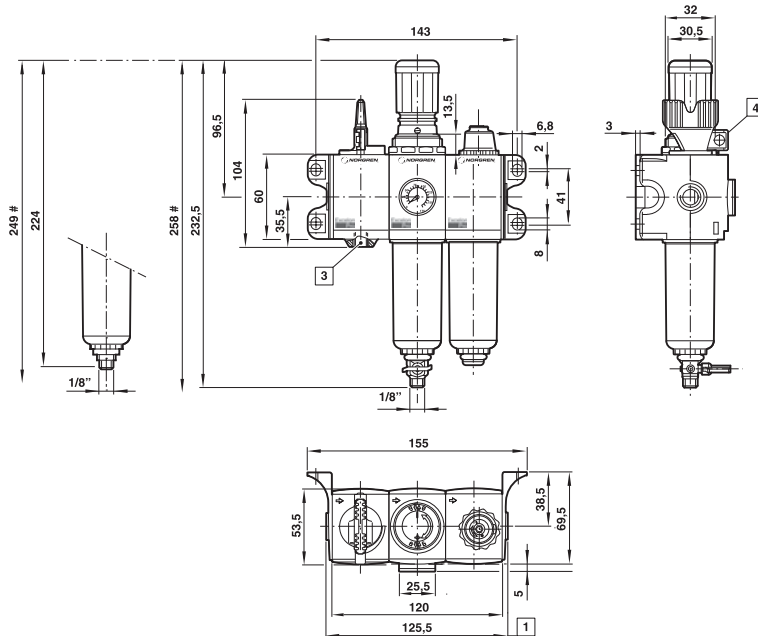
# EXCELON® PRO СЕРИЯ Комбинация Блоков

## Отсекающий клапан, Фильтр / Регулятор и Маслораспылитель

Ø 8 мм, G 1/4

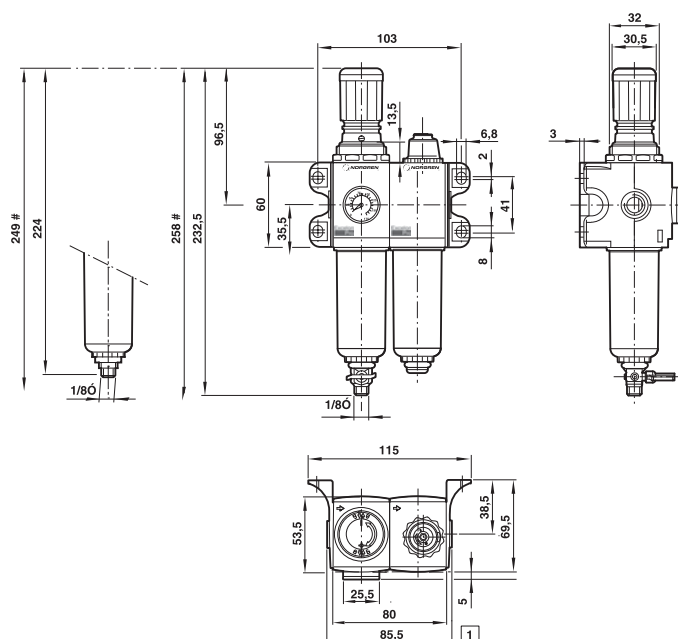
### Размеры

Отсекающий клапан, фильтр/регулятор и маслораспылитель



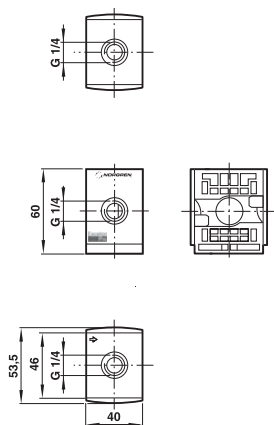
- # Минимальный зазор, требуемый для удаления колбы
  - 1 Размеры соединения  
Показаны 1/4" резьбовые соединения. См. ниже размеры межпортовых дополнительных соединений.
- |                      |             |
|----------------------|-------------|
| PIF соединение       | Межпортовое |
| 8 мм                 | 145,5       |
| Резьбовое соединение |             |
| 1/4"                 | 125,5       |
- 3 M5 выхлопной порт
  - 4 Рукоятка блокируется только в закрытом положении. Замковая пластина допускает Ø 7 мм висячий замок/скобу.

Фильтр/регулятор и маслораспылитель

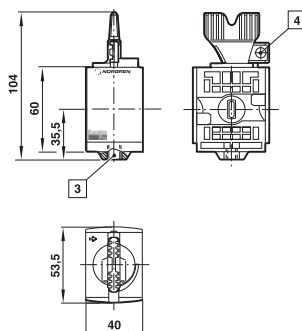


- # Минимальный зазор, требуемый для удаления колбы
  - 1 Размеры соединения  
Показаны 1/4" резьбовые соединения. См. ниже размеры межпортовых дополнительных соединений.
- |                      |             |
|----------------------|-------------|
| PIF соединение       | Межпортовое |
| 8 мм                 | 105,5       |
| Резьбовое соединение |             |
| 1/4"                 | 85,5        |

### Блок портов



### Запирающий/отсекающий клапан



- 3 M5 выхлопной порт
- 4 Рукоятка блокируется только в закрытом положении. Замковая пластина допускает  $\varnothing 7$  мм висячий замок/скобу.