

OLYMPIAN PLUS ВСТАВНАЯ СИСТЕМА

Коробочные наборы и комбинация блоков - фильтр/регулятор и маслораспылитель

BL64, BL68, FL64, FL68 - G1/4, G1 1/2



BL64



BL68

Предварительно объединенные блоки воздухоподготовки, готовые к установке

Коробочные наборы включают:

Фильтр/регулятор и микротуманный маслораспылитель, скомплектованные с выхлопным отсекающим клапаном, манометром давления и настенными креплениями

Комбинация фильтр/регулятора и микротуманного маслораспылителя

Комбинация фильтра и микротуманного маслораспылителя

Альтернативные модели

Ручной дренаж и маслораспылитель масляного тумана тоже доступны

Свяжитесь с нашей технической службой.

Для комбинаций не приведенных в номенклатуре с индивидуальными номерами частей - основных блоков и скоб, смотрите Olympian принадлежности.

Техническая информация

Текущая среда:

Только сжатый воздух

Максимальное входное давление:

17 бар

Температура окружающей среды:

-20°C ... +80°C

Консультируйтесь с нашей технической службой при применении ниже +2°C

Диапазон давления:

BL64: 0,3...10 бар

BL68: 0,4...8 бар

Порт манометра:

Rc 1/8

Элемент:

40 μm

Работа:

Понижение

Материалы

BL64 & FL64

Корпус и скоба: цинковый сплав

Колба: алюминий

Элемент: спеченный пластик

Эластомеры: синтетический каучук

BL68 & FL68

Корпус и колба: алюминий

Фильтрующий элемент:

спеченная бронза или пластик

Эластомеры: синтетический каучук

Коробочный комплект

Размер порта	кг	Модели		Принадлежности		
		Автоматический дренаж	Ручной дренаж	Блокировка регулятора	Быстро заполняющий ниппель	Глушитель (Отсекающий клапан)
 G1/2	4,15	BL64-401	BL64-421	 4355-51	 18-011-024	 T40B1800
		BL68-801	BL68-821			
 G1	5,99	BL68-801	BL68-821	4355-51	18-011-021	T40B2800

Для получения номеров сервисных наборов ознакомьтесь с данными отдельных блоков.

Для дополнительной информации



www.norgren.com/info/ru6-059

ОГЛАВЛЕНИЕ

В РАЗДЕЛ ПОДГОТОВКА ВОЗДУХА

ПОИСК ПО ТИПУ

OLYMPIAN PLUS ВСТАВНАЯ СИСТЕМА

Коробочные наборы и комбинация блоков - фильтр/регулятор и маслораспылитель

BL64, BL68, FL64, FL68 - G1/4, G1 1/2

КОМБИНАЦИИ ФИЛЬТР/РЕГУЛЯТОРА И МАСЛОРАСПЫЛИТЕЛЯ - (без отсекающего клапана, манометра и креплений)

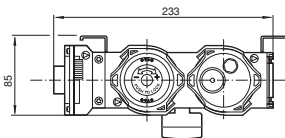
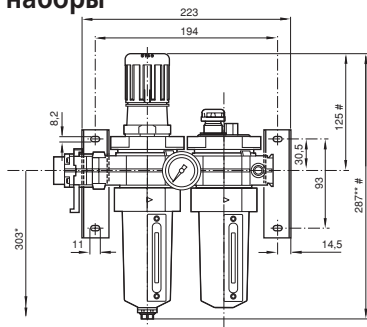
Размер порта	кг	Модели		Принадлежности			
		Автоматический дренаж	Ручной дренаж	Блокировка регулятора	Быстро заполняющий ниппель	Глушитель (Отсекающий клапан)	
				  			
	G1/4	3,19	BL64-208	BL64-228	4355-51	18-011-024	T40B1800
	G3/8	3,19	BL64-308	BL64-328	4355-51	18-011-024	T40B1800
	G1/2	2,73	BL64-408	BL64-428	4355-51	18-011-024	T40B1800
	G3/4	3,56	BL64-608	BL64-628	4355-51	18-011-024	T40B1800
	G3/4	4,94	BL68-608	BL68-628	4355-51	18-011-021	T40B2800
	G1	5,26	BL68-808	BL68-828	4355-51	18-011-021	T40B2800
	G1 1/4	6,50	BL68-A08	BL68-A28	4355-51	18-011-021	T40B2800
	G1 1/2	6,05	BL68-B08	BL68-B28	4355-51	18-011-021	T40B2800

КОМБИНАЦИИ ФИЛЬТРА И МАСЛОРАСПЫЛИТЕЛЯ - (без креплений)

Размер порта	кг	Модели		Принадлежности			
		Автоматический дренаж	Ручной дренаж	Блокировка регулятора	Быстро заполняющий ниппель	Глушитель (Отсекающий клапан)	
				  			
	G1/4	2,50	FL64-208	FL64-228	4355-51	18-011-024	T40B1800
	G3/8	2,52	FL64-308	FL64-328	4355-51	18-011-024	T40B1800
	G1/2	2,43	FL64-408	FL64-428	4355-51	18-011-024	T40B1800
	G3/4	2,91	FL64-608	FL64-628	4355-51	18-011-024	T40B1800
	G3/4	3,90	FL68-608	FL68-628	4355-51	18-011-021	T40B2800
	G1	3,90	FL68-808	FL68-828	4355-51	18-011-021	T40B2800
	G1 1/4	4,05	FL68-A08	FL68-A28	4355-51	18-011-021	T40B2800
	G1 1/2	4,05	FL68-B08	FL68-B28	4355-51	18-011-021	T40B2800

Размеры Коробочные наборы

BL64-401



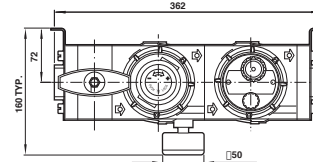
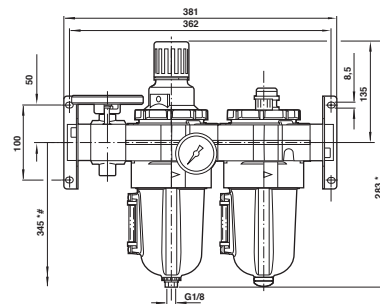
* Минимальный зазор, необходимый для снятия колбы

** Автоматический

Уменьшите на 4 мм, когда ручка в позиции фиксации

Вес: 3,58 кг

BL68-801



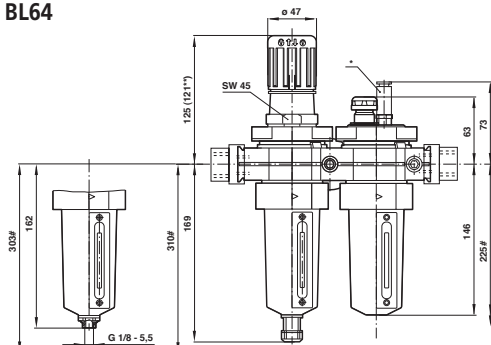
* Минимальный зазор, необходимый для снятия колбы

Уменьшите на 4 мм, когда ручка в позиции фиксации

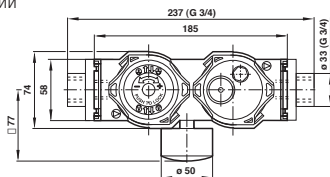
Вес: 6,69 кг

Смотрите также нашего двойную систему Olympian Plus, специально разработанную для использования на заводах с непрерывным процессом производства и на основных машинных установках или другом оборудовании с непрерывной работой, где даже самое кратковременная остановка на обслуживание не допустима.

Комбинация фильтр/регулятор и маслораспылитель BL64



Автоматический дренаж

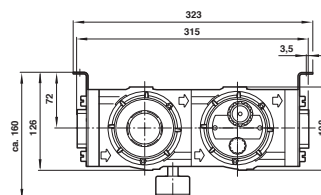
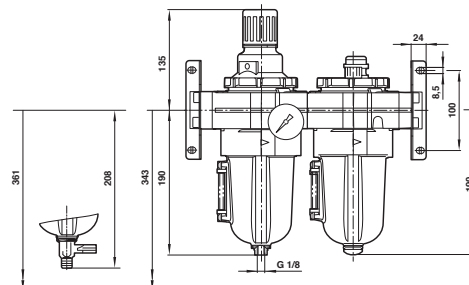


* Дополнительный nipple быстрого заполнения

** Ручка в позиции фиксации

Минимальный зазор, необходимый для снятия колбы

BL68



* Ручной дренаж
Минимальный зазор, необходимый для снятия колбы

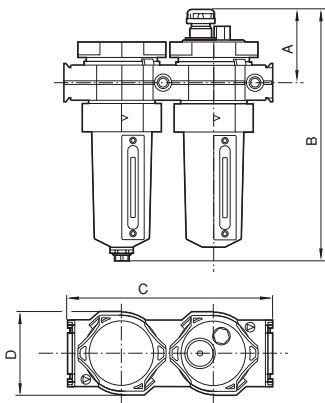
OLYMPIAN PLUS ВСТАВНАЯ СИСТЕМА

Коробочные наборы и комбинация блоков - фильтр/регулятор и маслораспылитель

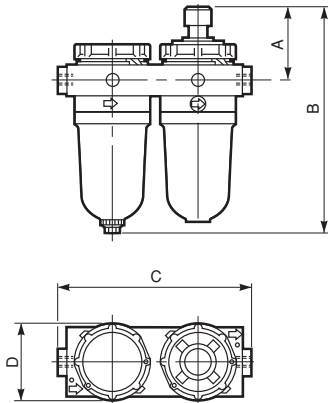
BL64, BL68, FL64, FL68 - G1/4, G1 1/2

Комбинация фильтр/маслораспылитель

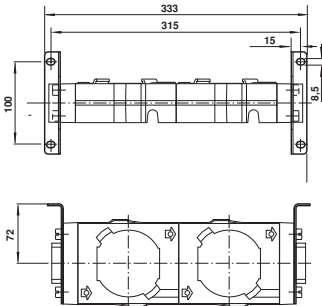
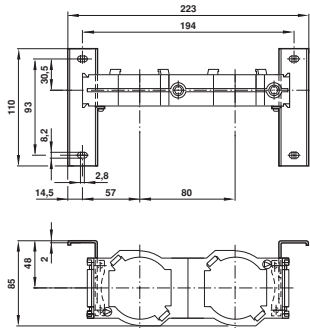
FL64



FL68



BL64 & FL64 Монтажное крепление BL68 & FL68 Монтажное крепление



Серии	Размер порта	A	B	C	D	кг
FL64	G1/4, G3/8, G1/2	63	227	233	74	2,99
	G3/4	63	227	262	74	2,99
FL68	G3/4, G1	75	263	315	112	4,6
	G1 1/4, G1 1/2	75	263	325	112	4,6