

EXCELON® PRO СЕРИЯ

Фильтр/регулятор

B92G - Ø 8 мм, G 1/4

B92G



Отобранные варианты обеспечивают легкость заказа

Гибкая конфигурация

Отличная стоимость

Для сборки не требуются инструменты

RoHS соответствие

Техническая информация

Текущая среда:

Сжатый воздух

Рабочее давление:

Ручной дренаж: 12 бар макс.

Автоматический дренаж: 10 бар макс.

Температура окружающей среды:

-20°C ... +52°C

Консультируйтесь с нашей технической службой при применении ниже +2°C

Элемент:

5 µm

Регулируемый диапазон выходного давления:

0,3 ... 10 бар

Типичный расход:

19 дм³/сек

(размер порта G 1/4, входное давление 10 бар, выходное давление 6,3 бар, Δр = 1 бар, элемент 5 µm)

Дренаж:

Автоматический режим управления дренажем (поплачковое управление):

Давление в колбе, необходимое для закрытия дренажа: > 0,35 бар

Давление в колбе, необходимое для открытия дренажа: ≤ 0,2 бар

Минимальный расход воздуха, необходимый Для закрытия дренажа: 0,1 дм³/сек (6 л/мин)

Ручное управление: нажмите на штырь выхода дренажа для осушения колбы

Ручное управление: нажмите на штырь выхода дренажа для осушения колбы

Материалы

Корпус: PBT

Кожух: PBT

Эластомеры клапана: TPE

Диафрагма: нитрил

Прозрачная колба: Поликарбонат

Элемент: полипропилен

Внутренние части: Ацеталь

Манометр: корпус латунь, пластиковая лицевая поверхность

Эластомеры: O-кольцо колбы -

Неопрен

Все остальное - Нитрил

Размер порта	Расход*	Модели		Принадлежности		
		Автоматический дренаж	Ручной дренаж	Набор для технического обслуживания	Автоматический дренаж	Набор манометра
 Автоматический дренажный сброс	19 дм³/сек					
 Ручной дренажный сброс	19 дм³/сек					

* Типовой расход при входном давлении 10 бар выставленным давлению 6,3 бар и перепаде в 1 бар от выставленного.

Принадлежности

Размер порта	Быстроразъемное фитинговое соединение с монтажным креплением	Резьбовое соединение с монтажным креплением	Резьбовое соединение без монтажного крепления	Блок портов	Глушитель
G1/8	–	9212KIT-1G	–	9216-51	T40M0500
G1/4	–	9212KIT-2G	9211KIT-2V		T40M0500
G3/8	–	9212KIT-3G	–		T40M0500
∅ 6 мм	9213KIT-6D	–	–		
∅ 8 мм	9213KIT-8D	–	–		
∅ 10 мм	9213KIT-AD	–	–		
∅ 12 мм	9213KIT-BD	–	–		
Монтажный кронштейн горловины	Быстрое соединение	Панель крепления гайки	Дополнительное защитное покрытие и фиксирующая проволока	Блокирующий/отсекающий клапан с портом выхлопа	
74316-02	9210-50	9248-50	9255-51	T92T-NNN-B1N	



Внимание

Фиксирующие пластины должны быть установлены до подачи давления на блок Excelon® Pro.

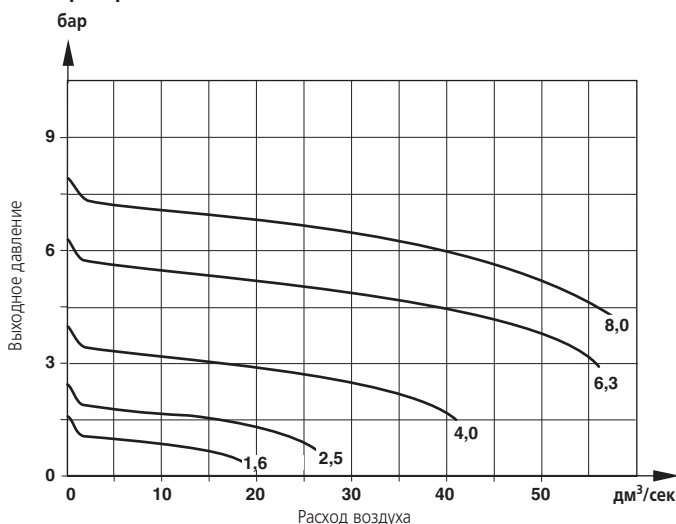
Выбор опций

B92G-★★K-★T1-RMG

Соединение с монтажным креплением	Обозначение	Дренаж	Обозначение
6 мм Быстроразъемный фитинг	6D	Ручной	Q
8 мм Быстроразъемный фитинг	8D	Автоматический	A
10 мм Быстроразъемный фитинг	AD		
12 мм Быстроразъемный фитинг	BD		
G 1/8	1G		
G 1/4	2G		
G 3/8	3G		
Соединение без монтажного крепления	Обозначение		
G 1/4	2V		
Соединение	Обозначение		
без	NN		

ХАРАКТЕРИСТИКИ РАСХОДА

Входное давление: 10 бар, Элемент фильтра: 5 мкм
Размер порта: G1/4

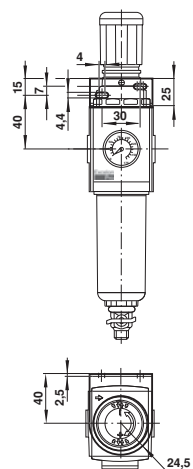


Запатентованное соединение системы

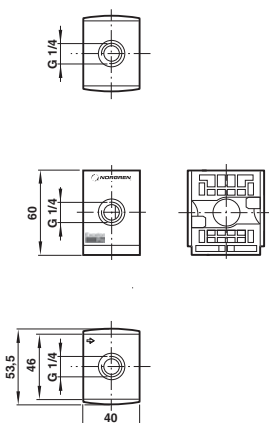
Легкая установка

Инновационная, заявленная на патент конструкция соединения, объединенная с встроенными монтажными кронштейнами, делает применение Excelon® Pro дружественным и легким для установки

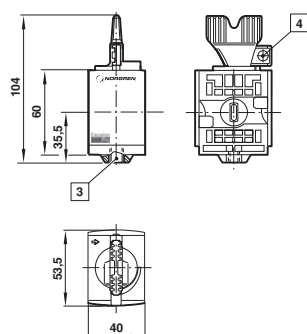
Крепление за горловину



Блок портов



Запирающий/отсекающий клапан



- 3** M5 выхлопной порт
- 4** Рукоятка блокируется только в закрытом положении. Замковая пластина допускает $\varnothing 7$ мм висячий замок/скобу.