

OLYMPIAN PLUS ВСТАВНАЯ СИСТЕМА

Фильтр/регуляторы

B64G, B68G - G1/4 ... G1 1/2



B64G



B68G

Высокая эффективность удаления воды
Хорошие регулировочные характеристики
У неподнимающейся регулирующей ручки есть быстродействующая защелка
Стандартные опции включают модели без понижения, ручной дренаж и альтернативные диапазоны давления

Техническая информация

Текущая среда:
Только сжатый воздух

Максимальное входное давление:
17 бар

Порт манометра:
Rc1/8

Температура окружающей среды:

-20°C ... +80°C
Консультируйтесь с нашей технической службой при применении ниже +2°C

Диапазон давления:

B64G: 0,3...17 бар
B68G: 0,4...17 бар

Материалы

B64G

Корпус и скоба: цинковый сплав
Днище и колба: алюминий
Эластомеры: синтетический каучук
Элемент фильтра: спеченный пластик

B68G

Корпус, днище, колба и скоба: алюминий
Регулирующая ручка: полиацеталь
Эластомеры: синтетический каучук
Элемент фильтра: спеченный пластик

B64G

Размер порта		Расход* кг (дм³/сек)	кг	Модели		Принадлежности				Набор для технического обслуживания	
Размер порта	Расход* кг (дм³/сек)	кг	Автоматический дренаж	Ручной дренаж	Настенное крепление 0 ... 10 бар	Манометр 0 ... 10 бар	3/2 Отсекающий клапан**	Бокир. регулятора	Глушитель	Автоматический дренаж	Ручной дренаж
G1/4	30	1,71	B64G-2GK-AD3-RMN	B64G-2GK-MD3-RMN	74504-50	18-013-013	T64T-2GB-P1N	4355-51	T40B1800	B64G-KITA40R	B64G-KITM40R
G3/8	76	1,69	B64G-3GK-AD3-RMN	B64G-3GK-MD3-RMN	74504-50	18-013-013	T64T-3GB-P1N	4355-51	T40B1800	B64G-KITA40R	B64G-KITM40R
G1/2	106	1,66	B64G-4GK-AD3-RMN	B64G-4GK-MD3-RMN	74504-50	18-013-013	T64T-4GB-P1N	4355-51	T40B1800	B64G-KITA40R	B64G-KITM40R
G3/4	106	2,02	B64G-6GK-AD3-RMN	B64G-6GK-MD3-RMN	74504-50	18-013-013	T64T-6GB-P1N	4355-51	T40B1800	B64G-KITA40R	B64G-KITM40R

* Типовой расход при входном давлении 10 бар выставленным давлением 6,3 бар и перепаде в 1 бар от выставленного. Для замены фильтра (без скобы) подставьте 'N' в 5 и 6 позиции, т.е.: B64G-NNK-AD3-RMN. **Резьбовой выхлопной порт.

B68G

Размер порта		Расход* кг (дм³/сек)	кг	Модели		Принадлежности				Набор для технического обслуживания	
Размер порта	Расход* кг (дм³/сек)	кг	Автоматический дренаж	Ручной дренаж	Настенное крепление 0 ... 10 бар	Манометр 0 ... 10 бар	3/2 Отсекающий клапан**	Дополнительный защитный набор	Глушитель (Отсекающий клапан)	Автоматический дренаж	Ручной дренаж
G3/4	240	3,29	B68G-6GK-AR3-RLN	B68G-6GK-MR3-RLN	18-001-979	18-013-013	T68H-6GB-B2N	4355-51	T40B2800	B68G-KITA40R	B68G-KITM40R
G1	240	3,29	B68G-8GK-AR3-RLN	B68G-8GK-MR3-RLN	18-001-979	18-013-013	T68H-8GB-B2N	4355-51	T40B2800	B68G-KITA40R	B68G-KITM40R
G1 1/4	240	3,35	B68G-AGK-AR3-RLN	B68G-AGK-MR3-RLN	18-001-978	18-013-013	T68H-AGB-B2N	4355-51	T40B2800	B68G-KITA40R	B68G-KITM40R
G1 1/2	240	3,35	B68G-BGK-AR3-RLN	B68G-BGK-MR3-RLN	18-001-978	18-013-013	T68H-BGB-B2N	4355-51	T40B2800	B68G-KITA40R	B68G-KITM40R

* Типовой расход при входном давлении 10 бар выставленным давлением 6,3 бар и перепаде в 1 бар от выставленного. Для замены фильтра (без скобы) подставьте 'N' в 5 и 6 позиции, т.е.: B68G-NNK-AR3-RLN. **Резьбовой выхлопной порт.

Для дополнительной информации



www.norgren.com/info/ru6-072

Выбор опций

B64G-***-D***

Размер порта	Обозначение
1/4	2
3/8	3
1/2	4
3/4	6

Резьбы	Обозначение
PTF	A
ISO Rc Конус	B
ISO G Параллельная	G

Регулировка	Обозначение
Ручка	K
T-ручка	T

Дренаж	Обозначение
Ручной	M
Автоматический	A

Манометр	Обозначение
C	G
без	N

Регулируемый диапазон выходного давления*	Обозначение
0,3 ... 4 бар	F
0,3 ... 10 бар	M
0,7 ... 17 бар	S**

Диафрагма	Обозначение
Понижение	R
Без понижения	N

Элемент	Обозначение
5 мкм	1
40 мкм	3

* Может регулироваться давление выше и меньше, чем указанные. Не используйте эти блоки, чтобы управлять давлением за пределами указанных диапазонов.

**Блоки на выходное давление 17 бар доступны только с регулировочной T-ручкой; необходимо подставить T в 7 позиции и S в 12 позиции.

B68G-***-***-***

Размер порта	Обозначение
3/4	6
1	8
1 1/4	A
1 1/2	B

Резьбы	Обозначение
PTF	A
ISO Rc Конус	B
ISO G Параллельная	G

Регулировка	Обозначение
Ручка	K
T-ручка	T

Дренаж	Обозначение
Ручной	M
Автоматический	A

Колба	Обозначение
0,5 л с индикатором уровня жидкости	R
1 л с индикатором уровня жидкости	U

Манометр	Обозначение
C	G
без	N

Регулируемый диапазон выходного давления*	Обозначение
0,3 ... 4 бар	F
0,3 ... 8 бар	L
0,7 ... 17 бар	S**

Диафрагма	Обозначение
Понижение	R
Без понижения	N

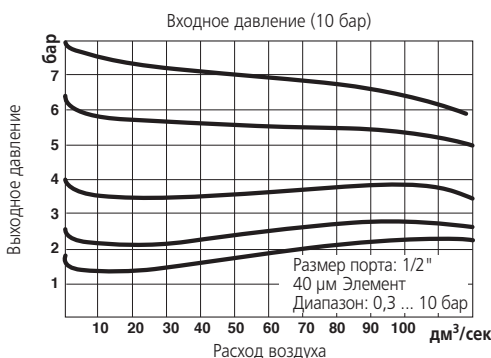
Элемент	Обозначение
5 мкм	1
40 мкм	3

* Может регулироваться давление выше и меньше, чем указанные. Не используйте эти блоки, чтобы управлять давлением за пределами указанных диапазонов.

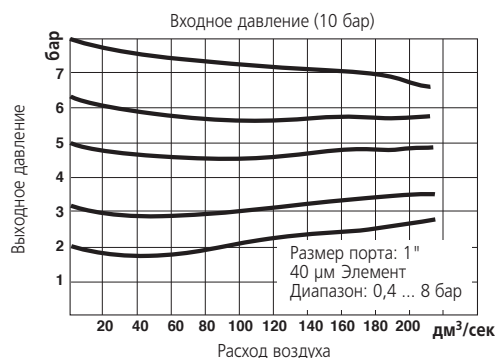
**Блоки на выходное давление 17 бар доступны только с регулировочной T-ручкой; необходимо подставить T в 7 позиции и S в 12 позиции.

ХАРАКТЕРИСТИКИ РАСХОДА

B64G



B68G

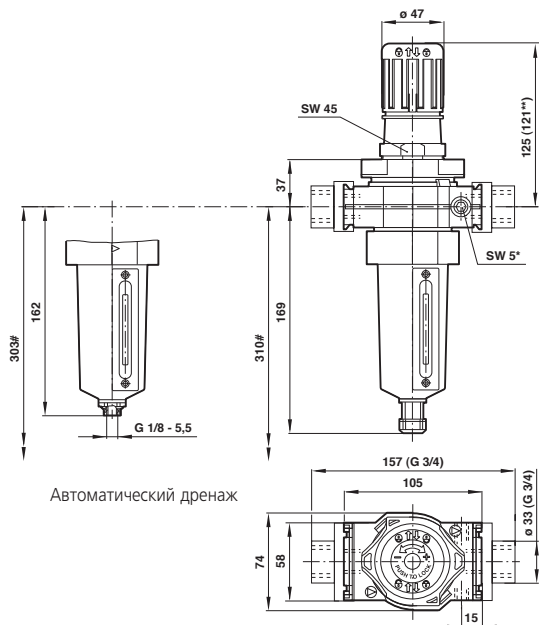


OLYMPIAN PLUS ВСТАВНАЯ СИСТЕМА Фильтр/регуляторы

B64G, B68G - G1/4 ... G1 1/2

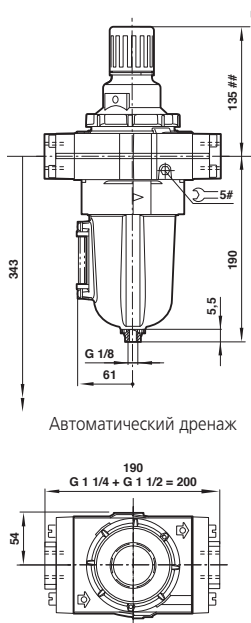
Размеры

B64G



Автоматический дренаж

B68G



Автоматический дренаж

*Порт манометра Rc1/8

** Дополнительно сервисный индикатор

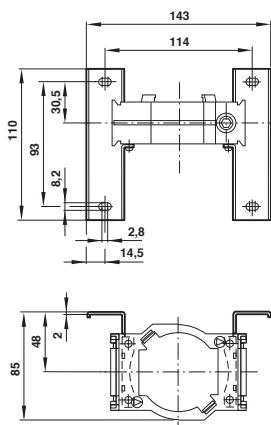
Минимальный зазор, необходимый для снятия колбы

Минимальный зазор, необходимый для снятия колбы

** Стандартный сервисный индикатор

*** Для скоб с портами 1 1/4" и 1 1/2" добавить 10 мм

Монтажное крепление (B64G)



Монтажное крепление (B68G)

