

РЕГУЛЯТОРЫ ДАВЛЕНИЯ С ВЫСОКИМ РАСХОДОМ

20AG - G1/2 ... G1

20AG



Канальные регуляторы общего назначения для пневматических применений
 Процесс понижения как стандартная функция
 Опции включают модели без понижения и альтернативные диапазоны давления

Альтернативные модели

Другие диапазоны давления
 Регулируемый винт
 Версия без понижения
 Свяжитесь с нашей технической службой для уточнения деталей

Техническая информация

Текущая среда:

Только сжатый воздух

Максимальное входное давление:

28 бар макс.

Порт манометра:

G1/8

Температура окружающей среды:

-20°C ... +80°C

Консультируйтесь с нашей технической службой при применении ниже +2°C

Материалы

Корпус и крышка: цинковый сплав

Пробка дна: латунь

Регулировочный винт: листовая сталь

Эластомеры: синтетический каучук

Размер порта	Расход (дм³/сек)	Диапазон (бар) а кг	Модели	Принадлежности		Набор для технического обслуживания	
				Набор креплений	Манометр 0...10 бар***		
G1/2	60**	0,1 ... 3,5	1,40	20AG-X4G/PD100	18-001-005	18-013-013	20AG-X4-100
G1/2	60**	0,2 ... 8	1,30	20AG-X4G/PH100	18-001-005	18-013-013	20AG-X4-100
G1/2	60**	7 ... 16	1,29	20AG-X4G/PJ100	18-001-005	18-013-013	20AG-X4-100
G3/4	80**	0,1 ... 3,5	2,75	20AG-X6G/PD100	18-001-029	18-013-013	20AG-X8-100
G3/4	80**	0,2 ... 8	2,85	20AG-X6G/PH100	18-001-029	18-013-013	20AG-X8-100
G1	100**	0,1 ... 3,5	2,44	20AG-X8G/PD100	18-001-029	18-013-013	20AG-X8-100
G1	100**	0,2 ... 8	2,90	20AG-X8G/PH100	18-001-029	18-013-013	20AG-X8-100

Модели, включенные в список, имеют ISO G резьбы и понижающую диафрагму

** Максимальный расход при входном давлении 7 бар, выходном давлении 4 бар и перепаде давления 1 бар

*** Доступны давления других диапазонов

Может быть отрегулирован к нулевому давлению на выходе, и, если нужно, к давлениям сверх указанных

Для моделей без понижения удаляют 'X' из номера модели, т.е. 20AG-4G/PH100

Для размера G3/8 применяйте блоки Excelon или Olympian

ЧТОБЫ УДОВЛЕТВОРИТЬ ВАШИ ПРИЛОЖЕНИЯ, ДОСТУПНЫ ДРУГИЕ РЕГУЛЯТОРЫ ДАВЛЕНИЯ:

Мы можем также поставлять такие регуляторы давления, которые смогут удовлетворить Ваши определенные требования, * например:

- Предварительно настроенные регуляторы
- Обезжиренные блоки для работы с кислородом
- Блоки с минимальными и/или максимальными параметрами установки давления
- Блоки для низких или высоких температурных применений

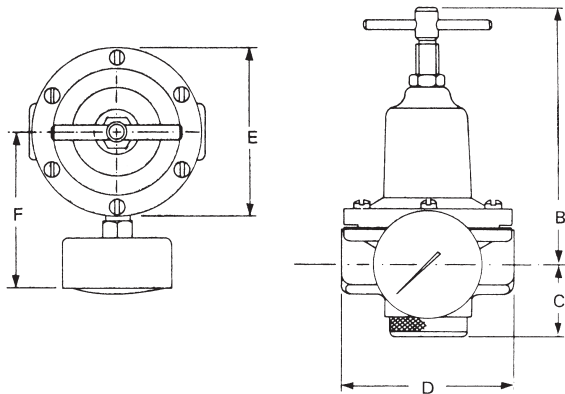
*Предметно по требуемым параметрам, проконсультируйтесь с нашей технической службой.

Для дополнительной информации



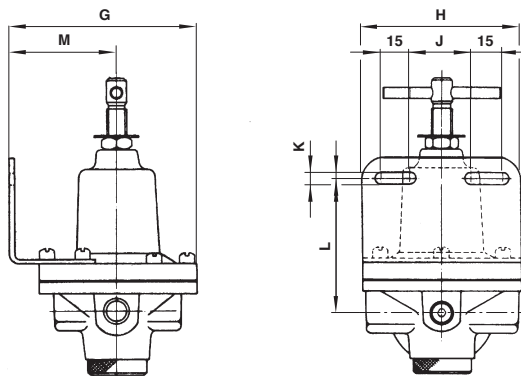
www.norgren.com/info/ru6-110

Размеры



Серии	B (Макс.)	C	D	E	F
20AG-X4G	125	35	85	85	125
20AG-X6G	185	40	115	125	160
20AG-X8G	185	40	115	125	160

Монтажное крепление



Серии	G	H	J	K	L	M
20AG-X4G	100	85	30	7	70	55
20AG-X6G	140	125	65	8	80	75
20AG-X8G	140	125	65	8	80	75

ХАРАКТЕРИСТИКИ РАСХОДА

