

ПИЛОТНЫЕ РЕГУЛЯТОРЫ ДАВЛЕНИЯ

Для применения в пилотно управляемых регуляторах и клапанах сброса

11400/11-204/20A - G1/4

11-400/11-204



Может быть установлен в любой точке системы сжатого воздуха без соблюдения доступности - пилотный регулятор может быть установлен в самом удобном местоположении

Точность регулирования давления выше в широком диапазоне расхода

Доступны традиционная и с обратной связью версии

Пилотный регулятор с обратной связью воспринимает давление ниже по потоку и автоматически корректирует выходное давление регулятора с пилотным управлением

Техническая информация

Текущая среда:

Только сжатый воздух

Максимальное входное давление:

20 бар (11-204)

25 бар (11400)

Температура окружающей среды:

-20°C ... +80°C

Консультируйтесь с нашей технической службой при применении ниже +2°C

Порт манометра:

G1/8 (11400)

Материалы

11400

Корпус и крышка: цинковый сплав

Регулирующая ручка: полиацеталь

Эластомеры: нитрил

11-204

Корпус и крышка: цинковый сплав

Регулирующая ручка: полиацеталь

Эластомеры: синтетический каучук

ТРАДИЦИОННЫЙ ПИЛОТНЫЙ РЕГУЛЯТОР

| Размер порта | Диапазон (бар) | Модели | Принадлежности | | Набор для технического обслуживания | |
|--------------|----------------|--|----------------|--|-------------------------------------|------------|
| | | | Манометр* | | | |
| | G 1/4 | 0,06...2 | | | 11400-100 | |
| | G 1/4 | 0,06...4 | | | | 18-013-013 |
| | G 1/4 | 0,16...7 | | | | 18-013-013 |
| | G 1/4 | 7...20 | | | | 18-013-014 |
| | | 11400-2G/PC100 11400-2G/PE100 11400-2G/PG100 20AL-X2G/PK100 | | | | |

* Для установки при удаленном расположении регулятора

ПИЛОТНЫЙ РЕГУЛЯТОР С ОБРАТНОЙ СВЯЗЬЮ

| Размер порта | Диапазон (бар) | Модели | Принадлежности | | Набор для технического обслуживания |
|--------------|----------------|--|---------------------|------------|-------------------------------------|
| | | | Настенное крепление | Манометр* | |
| | G 1/4 | 0,16 ... 7 | | | |
| | G 1/4 | 4 ... 16 | | | |
| | | 11-204-004 11-204-006 | 18-001-005 | 18-013-013 | 11-204-100 |
| | | | 18-001-005 | 18-013-014 | 11-204-100 |

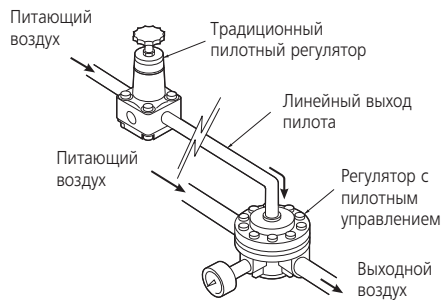
* Для установки при удаленном расположении регулятора

Для дополнительной информации

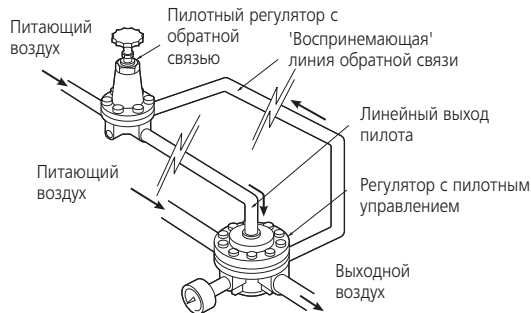


www.norgren.com/info/ru6-120

ТРАДИЦИОННЫЙ ПИЛОТНЫЙ РЕГУЛЯТОР



ПИЛОТНЫЙ РЕГУЛЯТОР С ОБРАТНОЙ СВЯЗЬЮ

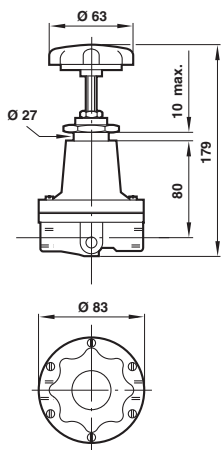


Пилотные регуляторы с обратной связью дают более чувствительный контроль и более быструю реакцию на расположенные вниз по потоку изменения давления.

Линия 'восприятия' обратной связи, которая будет соответствовать минимальной длине (<200 мм).

Размеры

11-204



11400, 20AL-X

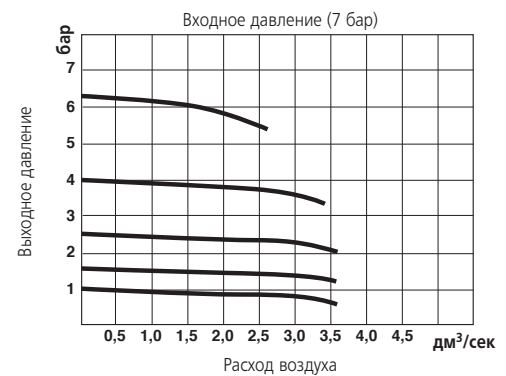


*Отнимите 20 мм для 20AL-X серии

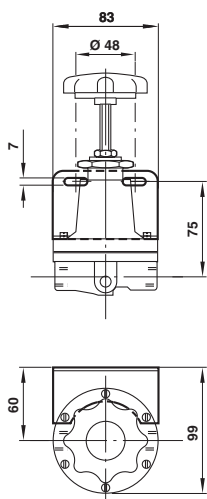
Вес: 1,00 кг (11400)
1,05kg (20AL-X)

ХАРАКТЕРИСТИКИ РАСХОДА

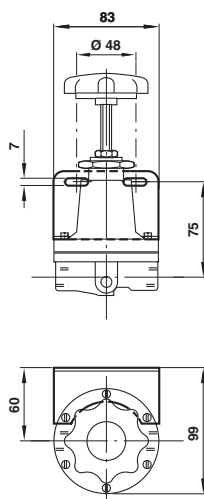
11400



Монтажное крепление (11-204)



Монтажное крепление (11400), (20AL-X)



Панельный монтаж (11400), (20AL-X)

